

P0563 PCM电源电路电压异常故障解析

故障码说明：

DTC	说明
P0563	PCM电源电路电压异常

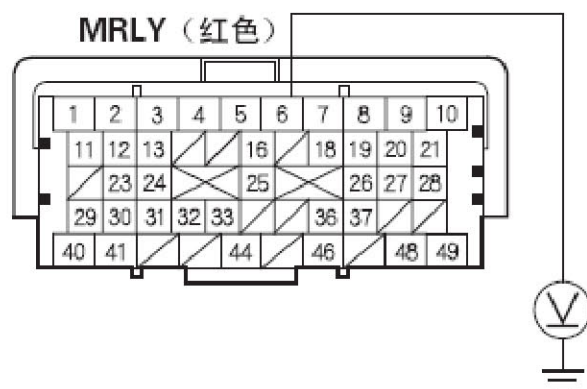
故障码诊断流程：

注意：

进行故障排除前，记录所有定格数据和所有车载快照，并查看一般故障排除信息。

- 1) . 将点火开关转至ON (II) 位置，或按下engine start/stop （发动机起动/停止）按钮以选择ON 模式。
- 2) . 使用汽车故障诊断仪清除故障诊断码。
- 3) . 将点火开关转至LOCK (0) 位置，或按下engine start/stop （发动机起动/停止）按钮以选择OFF 模式。
- 4) . 等待10 秒钟。
- 5) . 将点火开关转至ON (II) 位置，或按下engine start/stop （发动机起动/停止）按钮以选择ON 模式。
- 6) . 使用汽车故障诊断仪检查是否有未确认的或确认的DTC。
是否显示DTC P0563?
是 - 转至步骤7。
否 - 间歇性故障，此时系统正常。检查PGM-FI 主继电器1 和PCM 是否连接不良或端子松动。
- 7) . 将点火开关转至LOCK (0) 位置，或按下engine start/stop （发动机起动/停止）按钮以选择OFF 模式。
- 8) . 使用汽车故障诊断仪跨接SCS 线路。
- 9) . 断开PCM 连接器A （49 针）。
- 10) . 测量PCM 连接器端子A6 和车身搭铁之间的电压。

PCM 连接器 A (49 针)



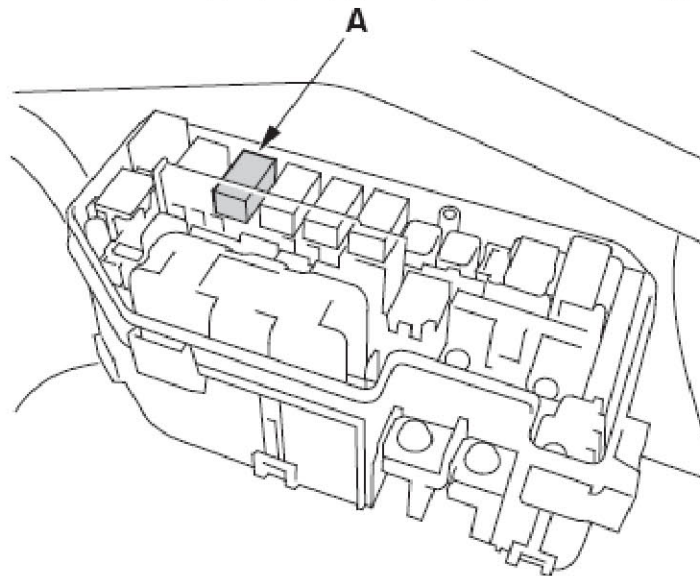
阴端子的端子侧

是否有蓄电池电压？

是 - 转至步骤13。

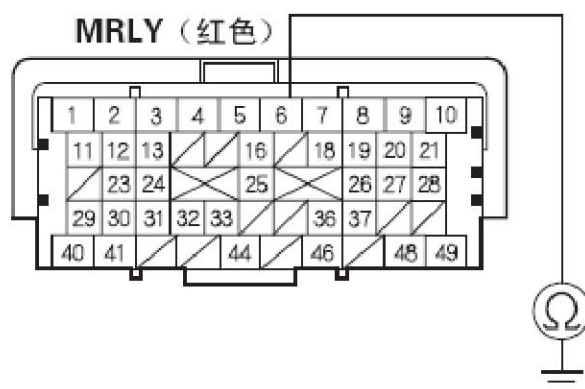
否 - 转至步骤11。

11) . 将PGM-FI 主继电器1 (A) 从发动机盖下保险丝/继电器盒上拆下。



12) . 检查PCM 连接器端子A6 和车身搭铁之间是否导通。

PCM 连接器 A (49 针)



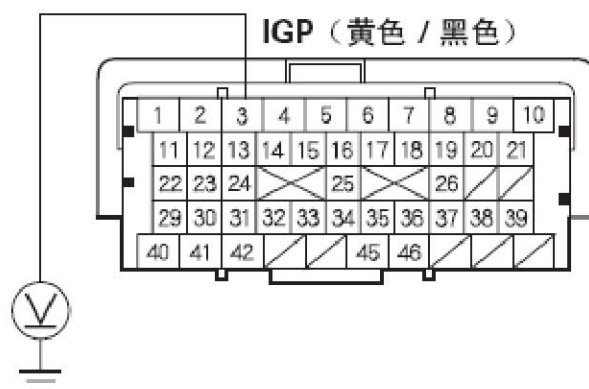
阴端子的端子侧

是否导通？

- 是 - 修理PCM (A6)和PGM-FI主继电器1之间线束的短路，然后转至步骤19。
否 - 转至步骤18。

- 13) . 重新连接PCM 连接器A (49 针)。
14) . 断开PCM 连接器B (49 针)。
15) . 测量PCM 连接器端子B3 和车身搭铁之间的电压。

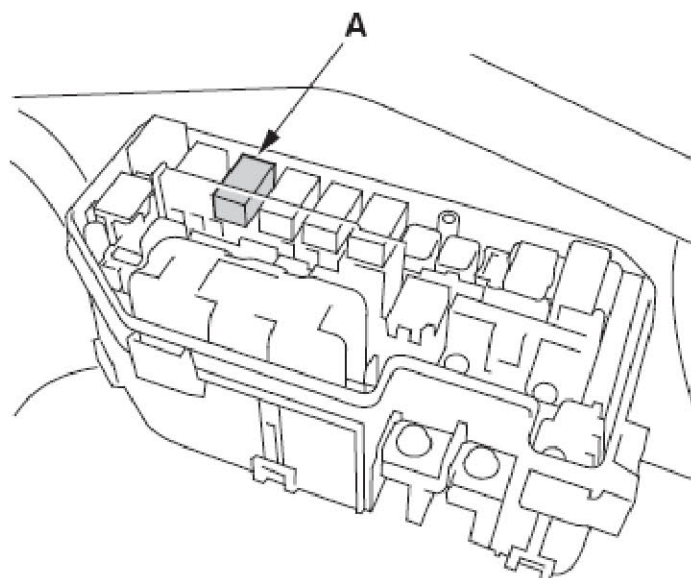
PCM 连接器 B (49 针)



阴端子的端子侧

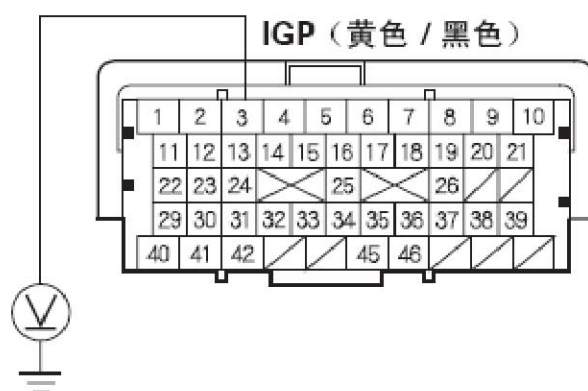
- 是否有蓄电池电压？
是 - 转至步骤16。
否 - 转至步骤26。

- 16) . 将PGM-FI 主继电器1 (A) 从发动机盖下保险丝/继电器盒上拆下。



17). 测量PCM 连接器端子B3 和车身搭铁之间的电压。

PCM 连接器 B (49 针)



阴端子的端子侧

是否有蓄电池电压?

是 - 修理PCM (B3) 和PGM-FI主继电器1对电源的短路, 然后转至步骤19。

否 - 转至步骤18。

18). 测试PGM-FI 主继电器1。

继电器是否正常?

是 - 转至步骤26。

否 - 更换PGM-FI 主继电器1, 然后转至步骤19。

19). 重新连接所有连接器。

20). 将点火开关转至ON (II) 位置, 或按下engine start/stop (发动机启动/停止) 按钮以选择ON 模式。

- 21) . 使用汽车故障诊断仪重新设定PCM。
- 22) . 将点火开关转至LOCK (0) 位置, 或按下engine start/stop (发动机启动/停止) 按钮以选择OFF 模式。
- 23) . 等待10 秒钟。
- 24) . 执行PCM 怠速学习程序。
- 25) . 使用汽车故障诊断仪检查是否有未确认的或确认的DTC。
是否显示DTC P0563?
是 - 检查PGM-FI 主继电器1 和PCM 是否连接不良或端子松动, 然后转至步骤1。
否 - 故障排除完成。如果显示其他未确认的或确认的DTC, 则转至显示DTC 的故障排除。
- 26) . 将点火开关转至LOCK (0) 位置, 或按下engine start/stop (发动机启动/停止) 按钮以选择OFF 模式。
- 27) . 重新连接所有连接器。
- 28) . 如果PCM 软件版本不是最新, 则将其更新或者换上已知良好的PCM。
- 29) . 使用汽车故障诊断仪检查是否有未确认的或确认的DTC。
是否显示DTC P0563?
是 - 检查PGM-FI 主继电器1 和PCM是否连接不良或端子松动。如果PCM 已经更新, 用已知良好的PCM 进行替换, 并重新检查。如果PCM 已经替换, 转至步骤1。
否 - 如果PCM 已更新, 故障排除完成。如果PCM 已经替换, 则更换原来的PCM。如果显示其他未确认的或确认的DTC, 则转至显示DTC 的故障排除。