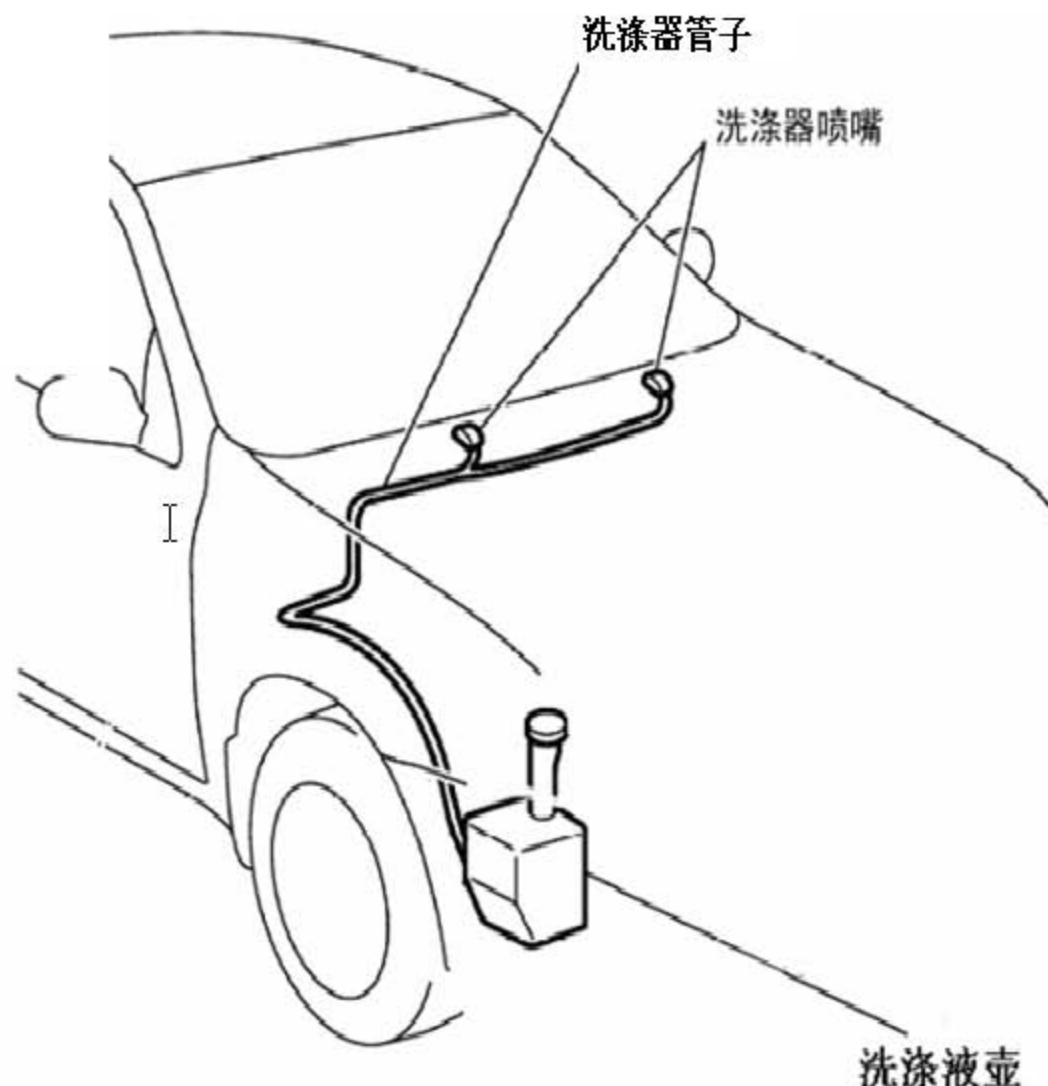


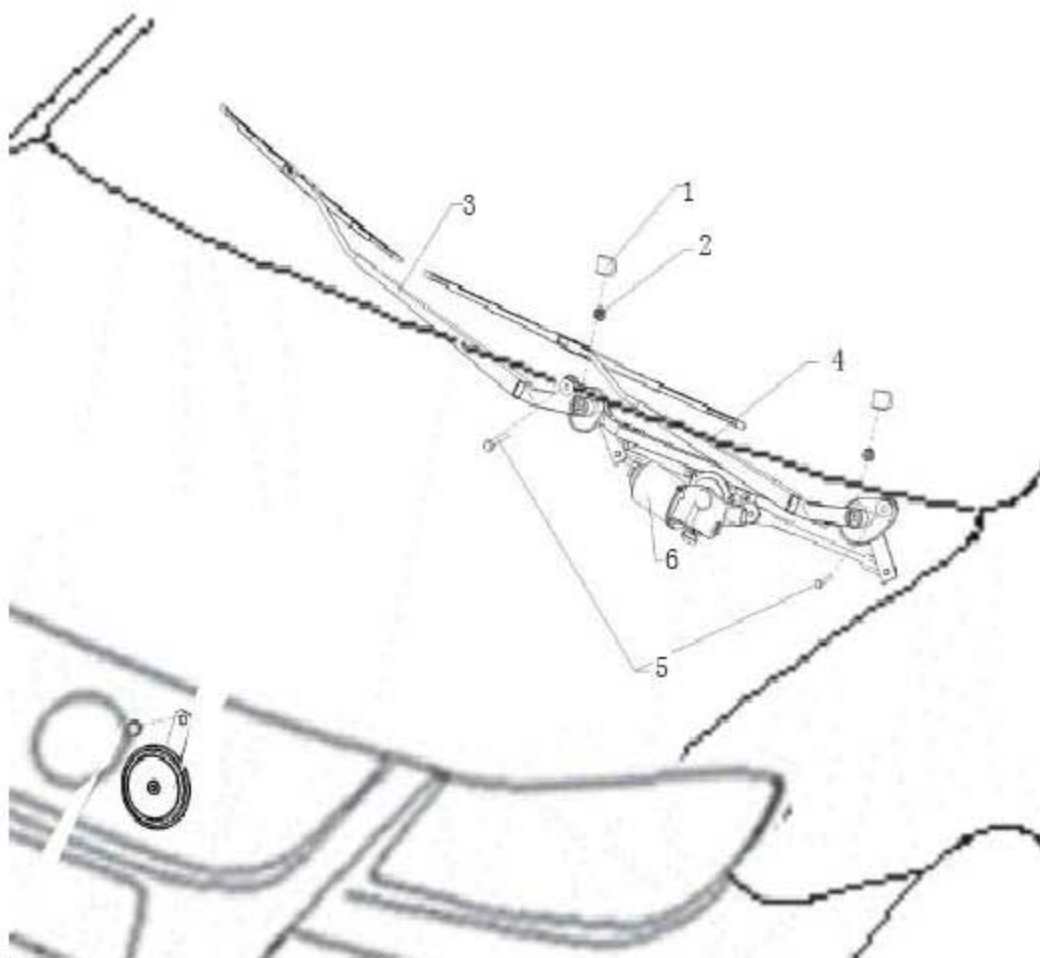
1. 刮水和洗涤系统

1.1 刮水和洗涤系统概述

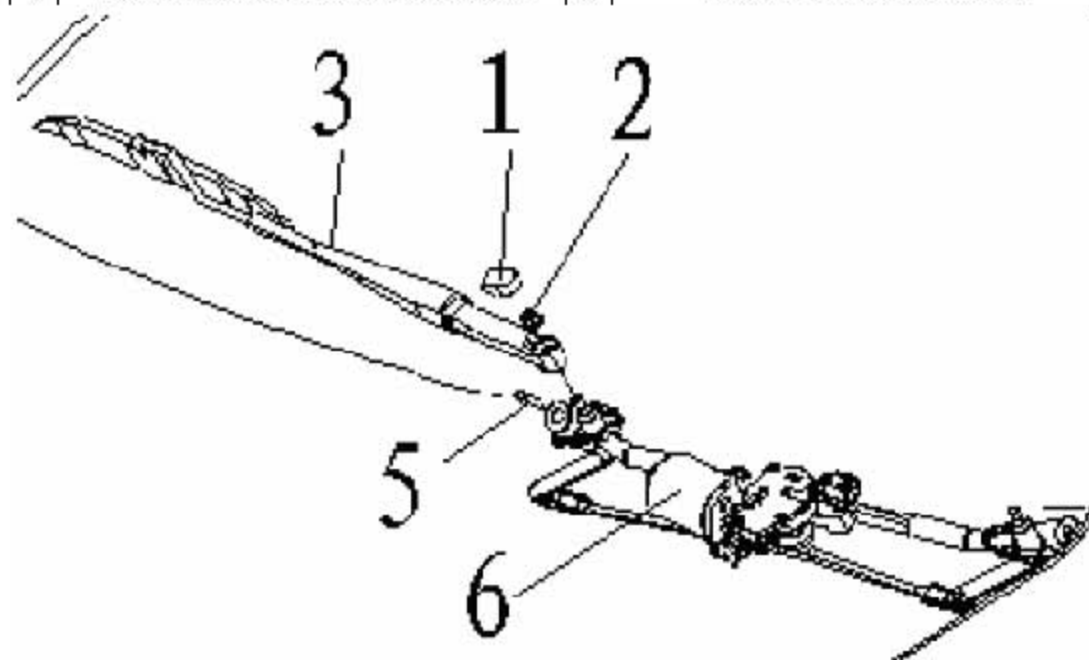


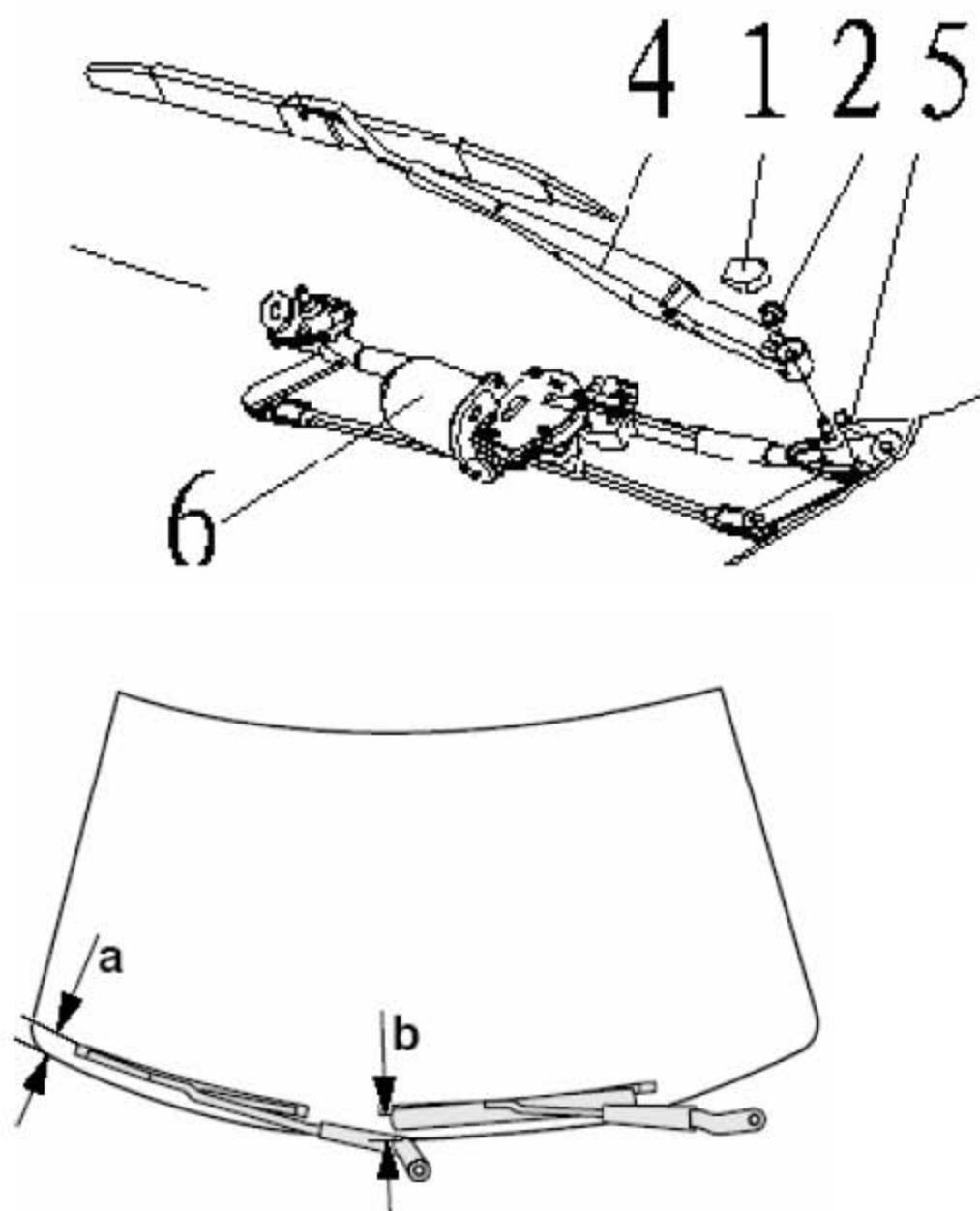
刮水系统主要由刮臂总成、刮水连杆机构、刮刷、刮水器电机等组成，有单步刮、间歇刮、慢刮、快刮等不同的刮水功能。洗涤系统主要由洗涤泵、储液罐、加液管及喷嘴等组成。刮水和洗涤系统意在为驾驶员提供方便、安全、可靠的手段，来保证风挡的视野。这个系统的各个部件将汽车电路系统产生的电能转变为刮水片的机械运动，以刮除玻璃外表面的水滴，并转变为洗涤系统的液体运动，使储存在汽车洗涤液罐里的洗涤液喷到玻璃上要刮除的区域。当综合应用这些功能时，这些部件通过从风挡上刮除风挡外表面上的雨滴、雪、小虫、泥水或其它微小杂物来为汽车驾驶员提供在恶劣的驾驶环境下有效保持清晰视野的方法。汽车驾驶员使用方向盘下面转向管柱右侧突出的组合开关以启动刮水和洗涤系统的所有功能。刮水系统允许汽车驾驶员选择高或低速连续刮水模式或间歇刮水模式。向前推右组合开关控制杆并释放它，可选择刮水系统的除雾模式，将操纵刮水系统进行一次完整的刮水循环。向上拉右组合开关控制杆以启动洗涤系统，它将洗涤液通过洗涤器喷嘴喷到风挡上。

1.2 刮水和洗涤系统位置布置图



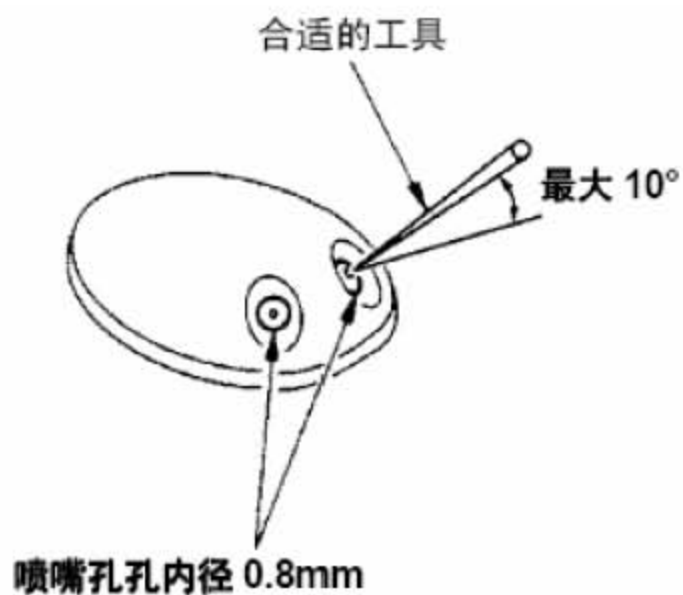
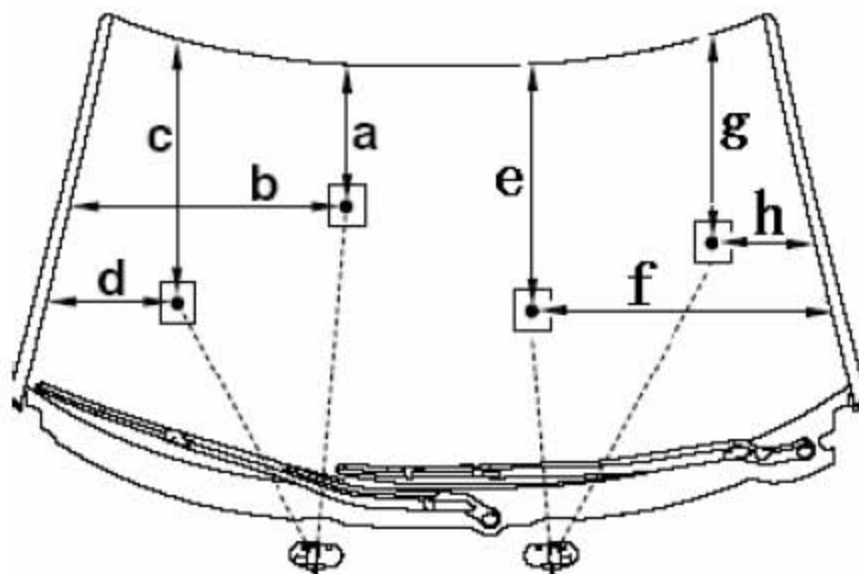
1	摇臂装饰帽套	2	六角螺母和锥形弹性垫圈组合件
3	右摇臂与刮片总成	4	左摇臂与刮片总成
5	刮水器电机及支架总成安装螺栓	6	刮水器电机及支架总成





刮水和洗涤系统位置布置图2:

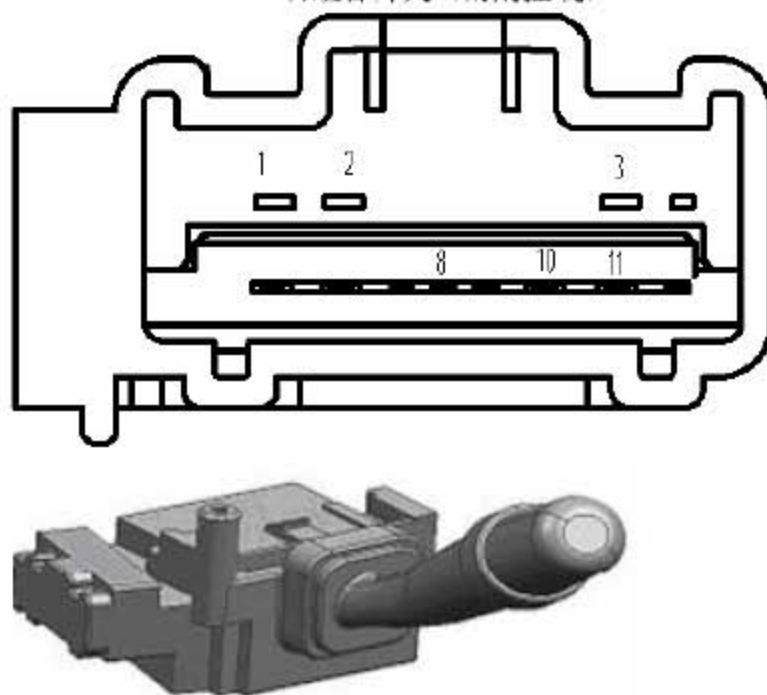
雨刮终点停留位置 a=50-70mm b=40-60mm 刮刷角度 右刮片=92° ± 3° 左刮片=82° ± 3°



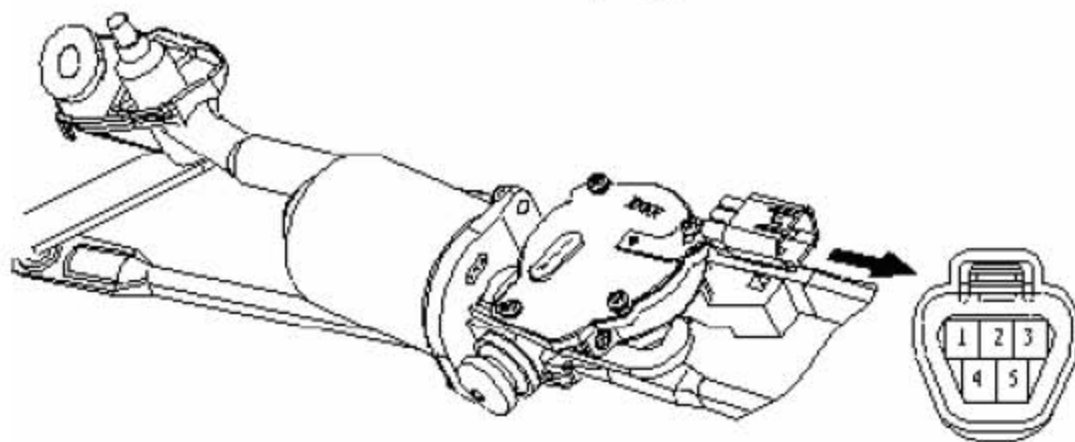
刮水和洗涤系统位置布置图3

喷嘴喷射位置调整: a=485mm b=675mm c=450mm d=330mm e=530mm f=500mm g=210mm h=245mm 喷嘴喷射位置调整区域范围: 60×60的方形区域 调整喷嘴时使用专用的工具(细的探针), 调整范围±10°

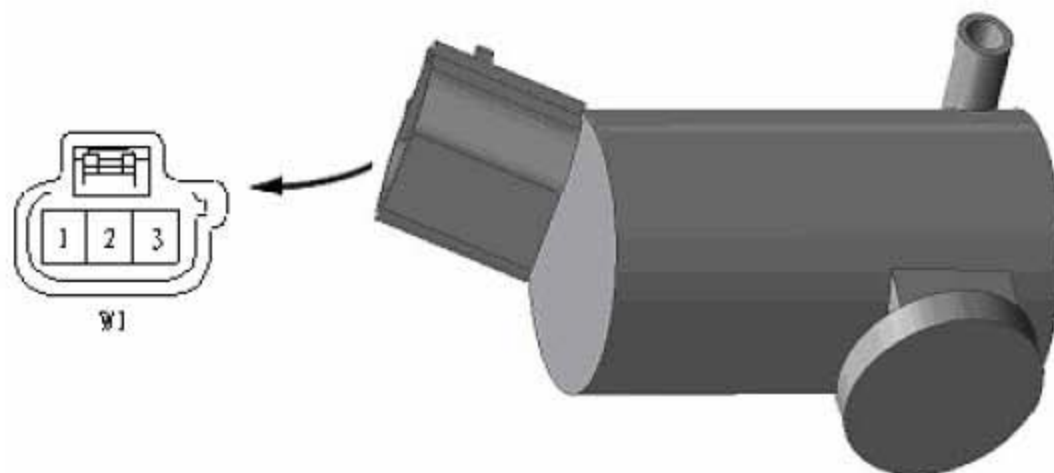
右组合开关（雨刮控制）



刮水和洗涤系统位置布置图4



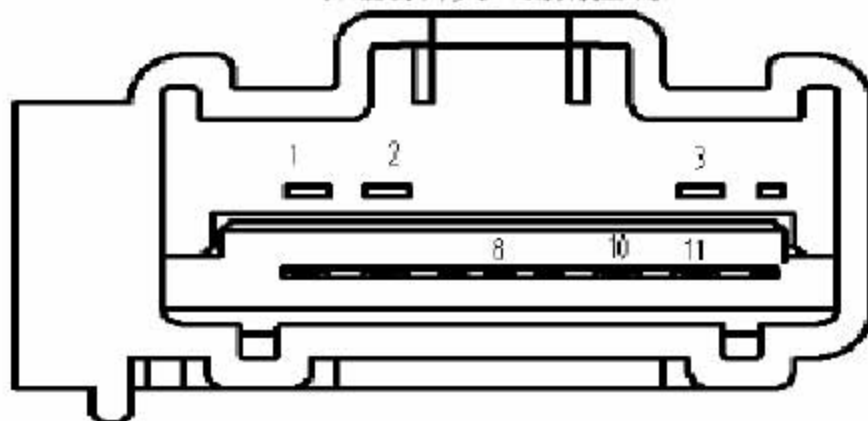
刮水和洗涤系统位置布置图5



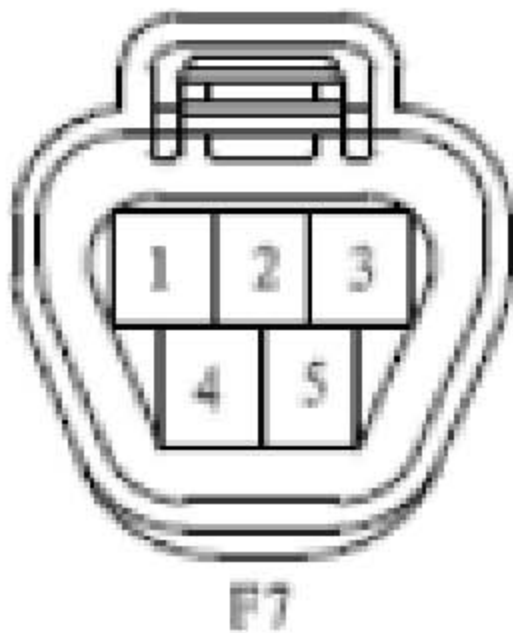
刮水和洗涤系统位置布置图6

1.3 刮水和洗涤系统端电压

右组合开关（雨刮控制）

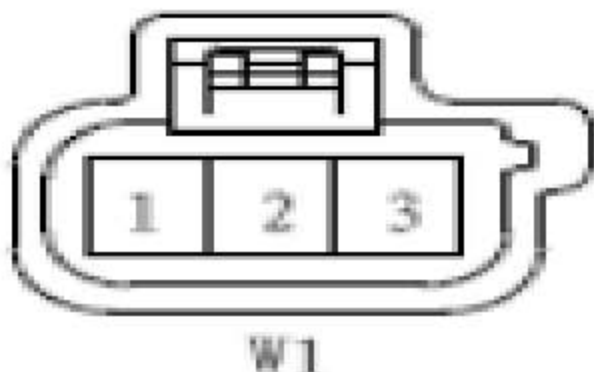


测试端子	配线颜色	端子说明	测试条件	标准值
1-车身	B/U	雨刮电机高速档电源输出	点火开关ON, 右组合开关置于雨刮高速档, 始终	10~14V
2-车身	Y/U	雨刮电机低速档电源输出	点火开关ON, 右组合开关置于雨刮低速档, 始终	10~14V
3-车身	G/B	洗涤电机电源输出	点火开关ON, 右组合开关置于洗涤档, 始终	10~14V
8-车身	B	右组合接地信号	始终	小于1Ω
10-车身	Y/G	右组合开关回位控制	右组合开关置于OFF 或INT, 始终	小于1Ω
11-车身	R/B	右组合开关电源输入	点火开关ON, 始终	10~14V



(线束端接口图)

测试端子	配线颜色	端子说明	测试条件	标准值
1	Y/U	雨刮电机低速档输入	1 (+) 5 (-) ，始终	电机低速 转
2	U	雨刮电机电源输入	点火开关ACC，始终	10~14V
3	Y/G	雨刮电机回位信号	电机回位到顶，始终	小于1Ω
4	B/U	雨刮电机高速档输入	4 (+) 5 (-) ，始终	电机高速 转
5	B	电机接地信号	始终	小于1Ω



(线束端接口图)

测试端子	配线颜色	端子说明	测试条件	标准值
1-车身	G/B	洗涤电机电源输入	点火开关ON，右组合开关 置于洗涤档，始终	10~14V
2-车身	B	洗涤电机接地处理	始终	小于1Ω

1.4 刮水和洗涤系统故障症状表

故障症状	故障原因	故障症状	故障原因
刮水器和洗涤器不工作	1. 附件继电器有故障 2. 刮水器保险丝有故障 3. 雨刮组合开关总成有故障 4. 配线有故障	刮水器在LO或HI位置时不工作	1. 雨刮组合开关总成有故障 2. 刮水器电机有故障 3. 配线有故障
刮水器在INT位置时不工作	1. 雨刮组合开关总成有故障 2. 刮水器电机有故障 3. 配线有故障	洗涤器电机不工作	1. 雨刮组合开关总成有故障 2. 洗涤器电机有故障 3. 配线有故障
雨刮组合开关总成在MIST位置时，刮水器不工作	1. 雨刮组合开关总成有故障 2. 刮水器电机有故障 3. 配线有故障	洗涤器不喷液	1. 洗涤软管有故障 2. 洗涤喷嘴有故障
右组合开关在OFF位置时，刮水器刮片没有回位，或回到错误位置	1. 雨刮组合开关总成有故障 2. 刮水器电机有故障 3. 配线有故障	雨刮组合开关总成在OFF位置时，刮片往下后会再往上回刮一点再停住。	刮水器电机上曲柄位置不在复位位置

1.5 刮水和洗涤系统部件检查

1). 检查雨刮组合开关总成

A). 检查刮水器开关端子间的导通性

P \ T	3	1	2	10	8	11
MIST			●	●		●
OFF			●	●		
INT			●	●		●
LO			●			●
HI		●				●
喷水	●					●

- a). 检测雨刮组合开关总成雨刮档连接器端子间的导通性，雨刮组合开关总成雨刮档在MIST位置时端子2与11间应导通；在OFF位置时端子2与10间应导通，在INT位置时端子2与10间端子2与11间应导通；在LO位置时端子2与11间应导通，在HI位置时端子11与1间应导通。
 - b). 检测雨刮组合开关总成洗涤档连接器端子间的导通性，雨刮组合开关总成洗涤档在OFF位置时端子间应不导通，在ON位置时端子3与11间应导通。
- B). 检查雨刮组合开关总成刮水档的工作情况，将雨刮组合开关总成置于OFF位置，将蓄电池正极与刮水器开关连接器端子11相连，负极与端子8相连。将电压表正极表笔与右组合开关连接器端子3相连，负极表笔与端子8相连，将右组合开关置于洗涤档OFF→ON→OFF位置，检测刮水器开关连接器端子3与8间的电压，电压应为小于1V→10~14V→小于1V。

2). 检查刮水器电机

- A). 检查低速工作情况 将蓄电池正极与刮水器电机连接器端子1相连，负极与端子5相连，电机应低速运转。刮水器电机连接器见F7。
- B). 检查高速工作情况 将蓄电池正极与刮水器电机连接器端子4相连，负极与端子5相连，电机应高速运转。刮水器电机连接器见F7。
- C). 检查自动停止工作情况将蓄电池正极与刮水器电机连接器端子1相连，负极与端子5相连，在电机低速运转时，脱开端子1的连接，使刮水器电机停在自动停止位置以外的任何位置。短接刮水器电机连接器端子1与3，蓄电池正极与刮水器电机连接器端子2连接，重新启动电机，低速运转，电机应停在自动停止位置。刮水器电机连接器见F7。

3). 检查喷洗器电机

先在喷洗器贮水罐上装好喷洗器电机和水泵，再向贮水罐内注水。将蓄电池正极与喷洗器电机端子1相连，负极与端子2相连，水应从喷洗器贮水罐里喷出。洗涤器电机连接器见W1。

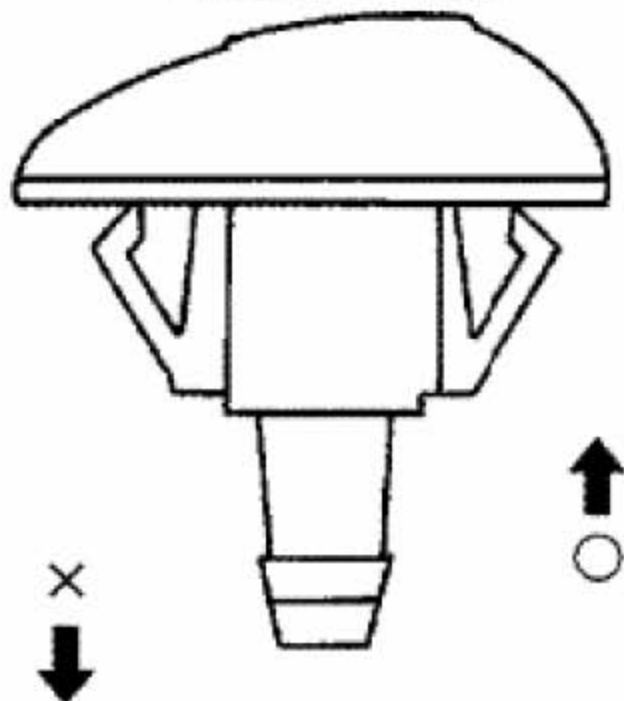
注意：在安装雨刮臂前，先如图所示清洁枢轴处，这样将减少雨刮臂松动的可能。



4). 检查洗涤剂喷嘴

沿洗涤剂喷出方向吹气，确认气流只能单向通过，不能反向通过。

单向阀在喷嘴内



LAUNCH