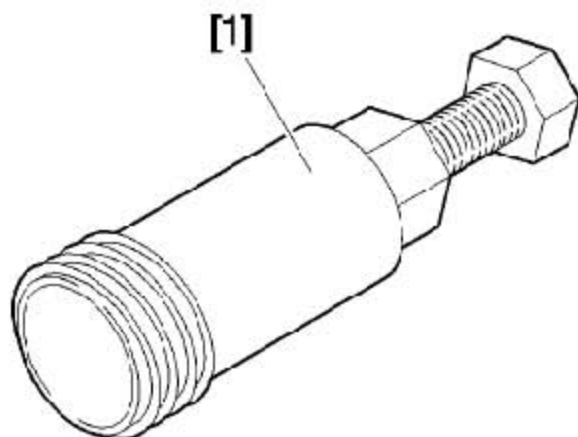
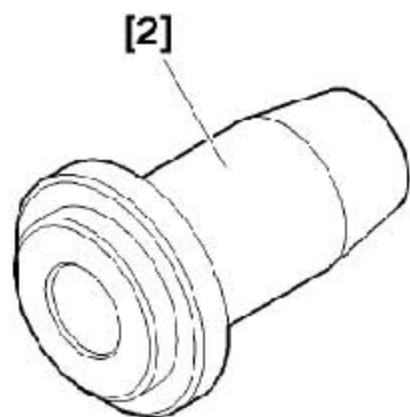


## 20. 拆装传动轴油封

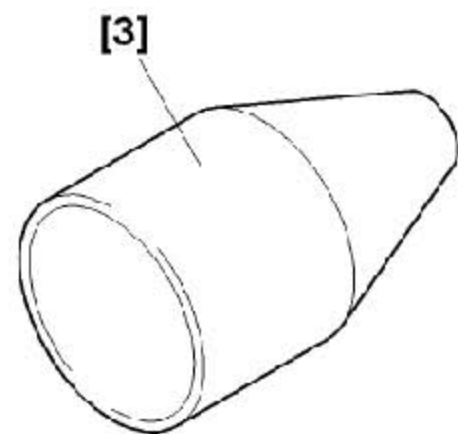
### 20.1 推荐工具



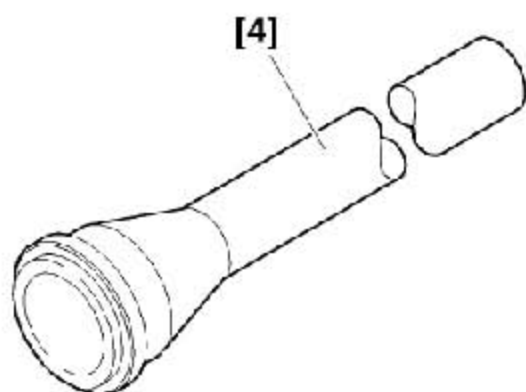
- [1]右传动轴油封拉拔器。



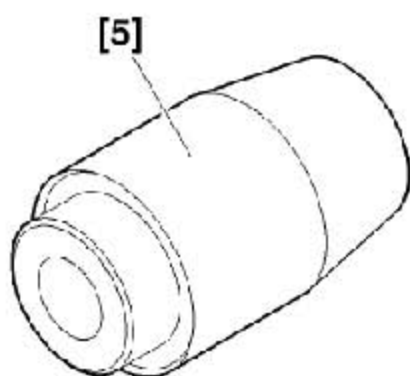
- [2]右转动油封的安装套筒。



- [3]右传动轴油封安装导套。



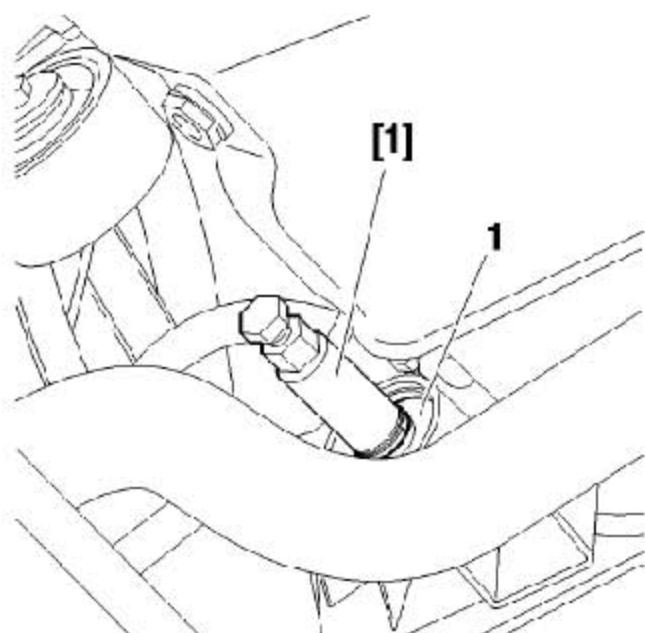
- [4]左传动轴油封安装套筒。



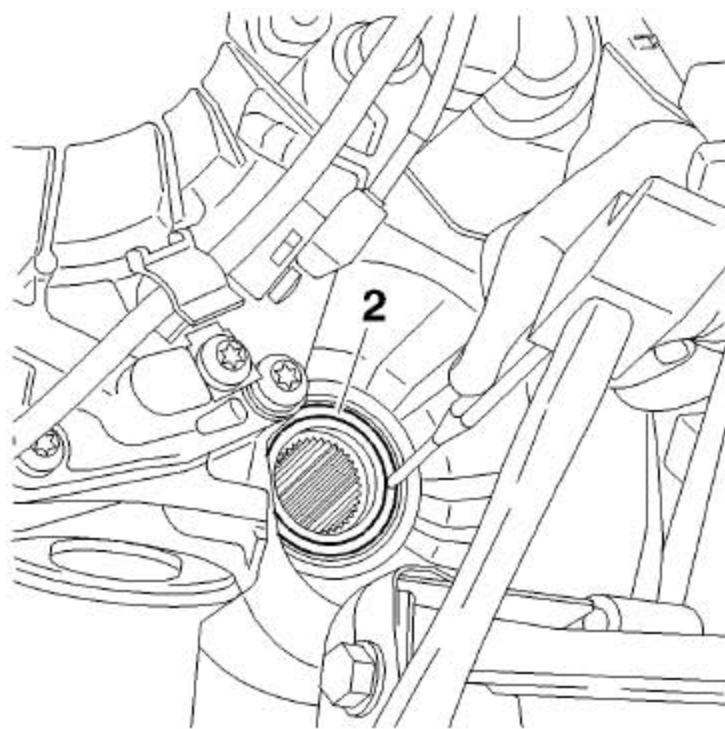
- [5]左传动轴油封的安装导套。

## 20.2 拆卸

- 1). 拆卸传动轴。
- 2). 排空变速器。



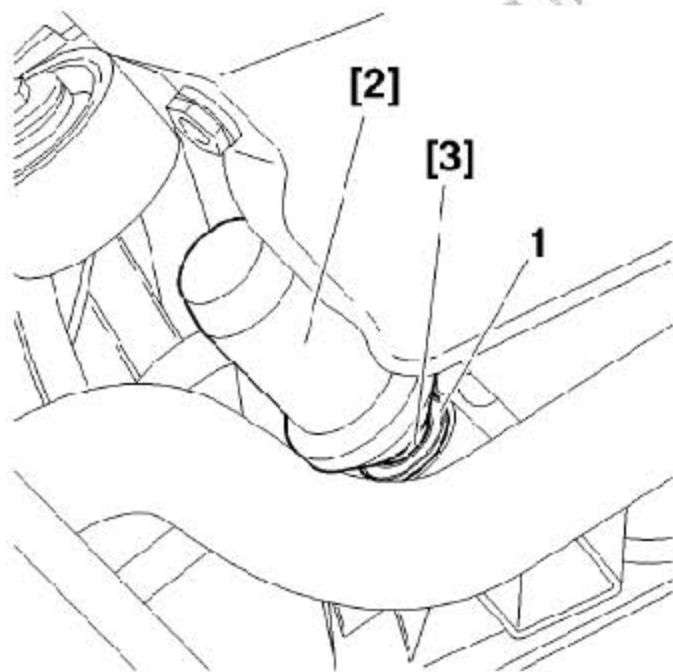
- 3). 使用工具[1]拆下右传动轴油封。



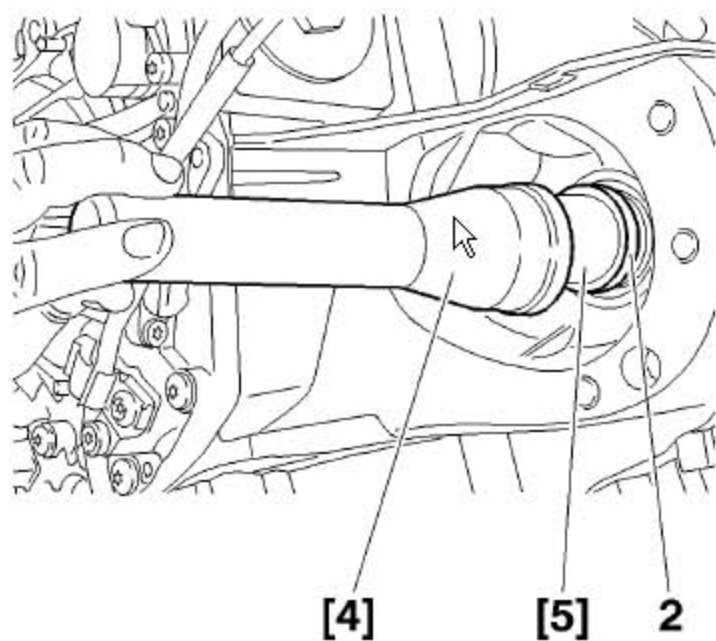
4). 使用一个冲子和一把锤子，将油封向内推，将左传动轴油封拆下(2)。

### 20.3 安装

1). 在安装前往油封上涂少许变速器机油。



2). 使用工具[2]和[3]安装右传动轴油封。



- 3). 使用工具[4]和[5]安装左传动轴油封(2)。
- 4). 安装传动轴。
- 5). 加注变速器的机油和检查液面。
- 6). 对机油损耗计数器初始化（遵循诊断仪的操作步骤）。