

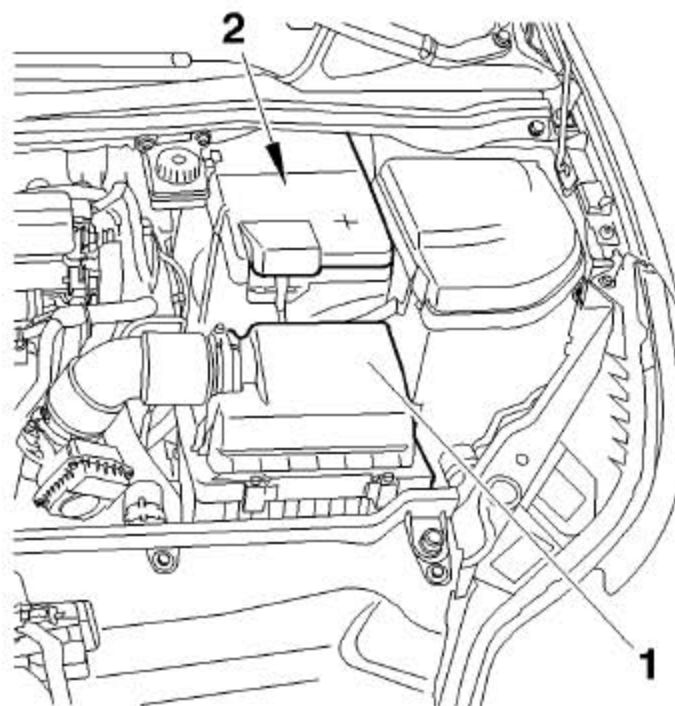
## 11. 拆装变速器输入速度传感器

**注意：**遵循安全和清洁要求。

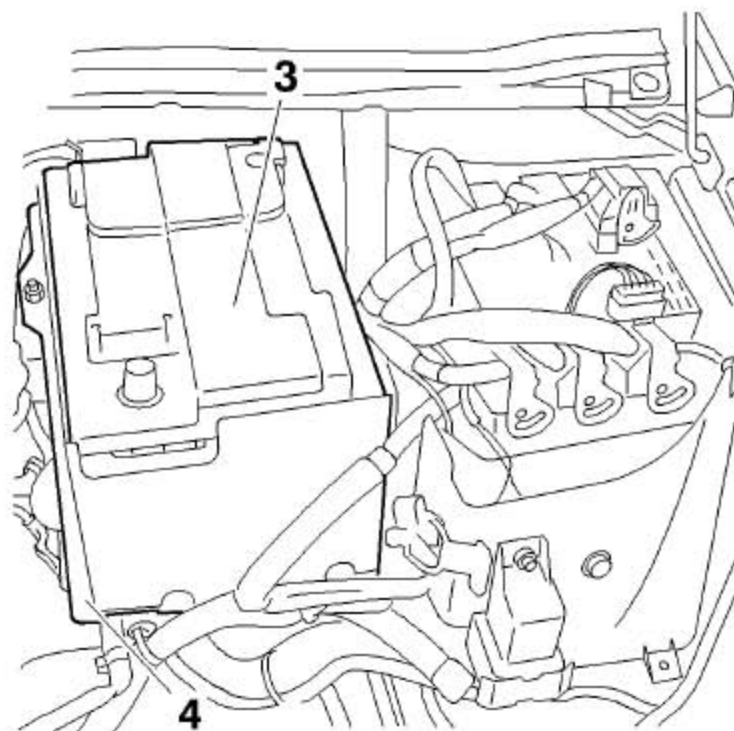
### 11.1 拆卸

**注意：**不要排空变速器。

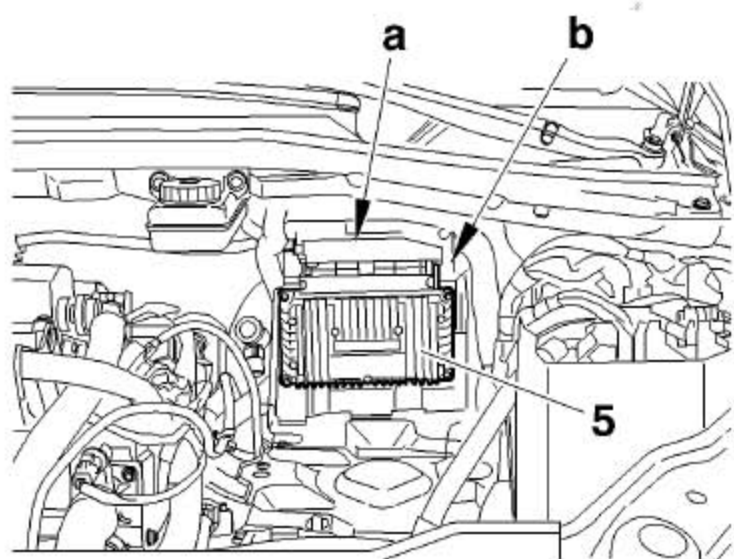
- 1). 将车辆置于举升机上。
- 2). 拔掉蓄电池的正、负极端子。



- 3). 拆卸蓄电池装饰罩(1)。
- 4). 拆卸空气滤清器(2)。
- 5). 拆卸左前车轮。
- 6). 拆卸左前挡泥板。



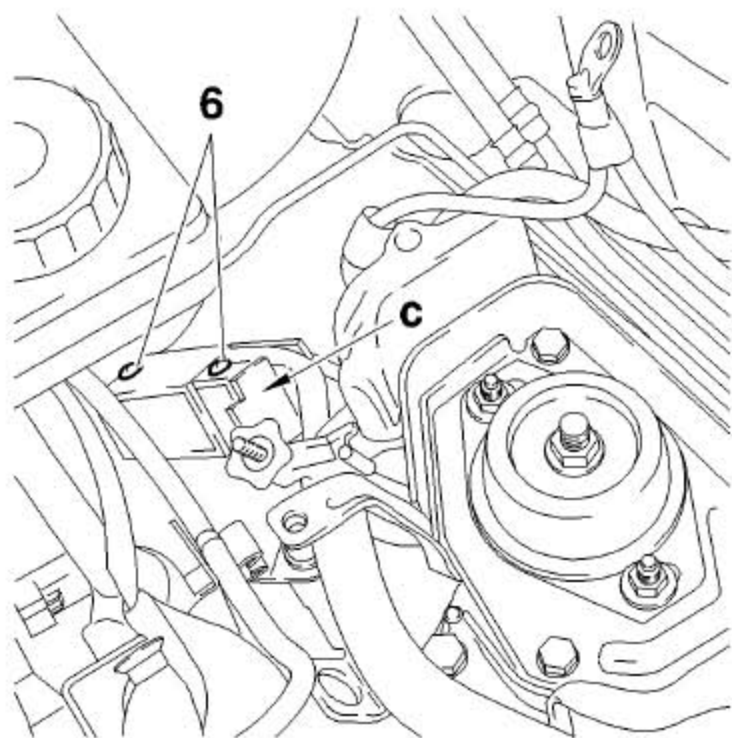
7). 拆下蓄电池(3)。



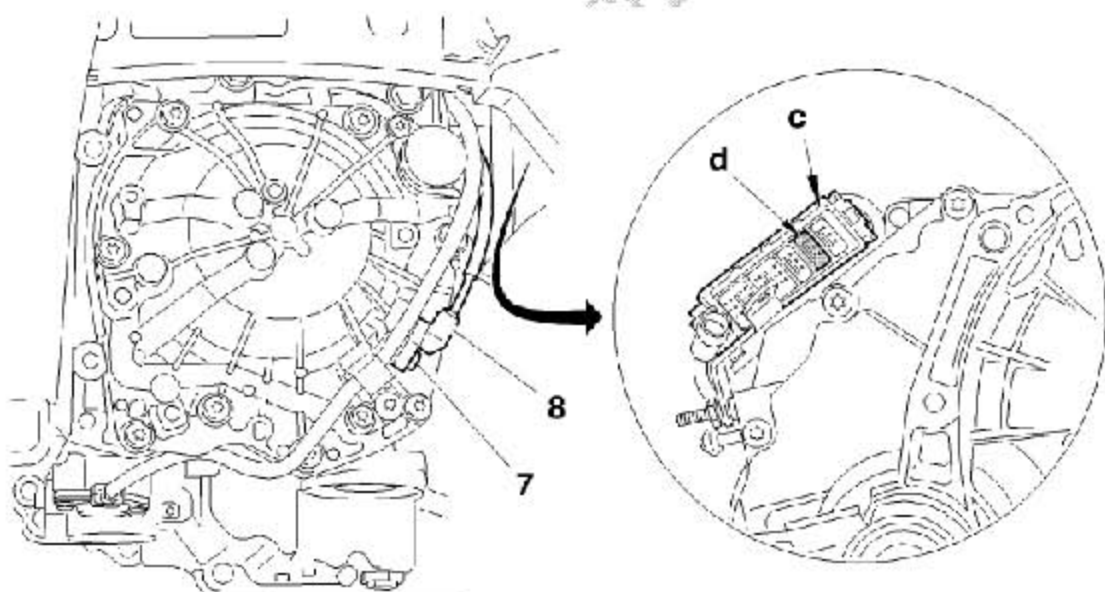
8). 将锁扣“b”向右拉，拔下连接器“a”。

9). 拆卸蓄电池支架(4)。

10). 拆卸自动变速器的ECU(5)。



- 11). 松开连接器“c”。
- 12). 拆下2个螺栓(6)。



- 13). 将黄色的3路插头“d”从连接器“c”上拔下。
- 14). 拆卸输入速度传感器(8)线束。
- 15). 拆卸螺栓(7)。
- 16). 拆卸输入速度传感器(8)。

## 11.2 安装

- 1). 更换输入速度传感器(8)的O型密封圈。
- 2). 安装输入速度传感器(8)。
- 3). 安装螺栓(7); 拧紧力矩 $10\text{N} \cdot \text{m}$ 。

- 4). 安装输入速度传感器(8)线束。
- 5). 安装黄色的3路插头“d”到连接器“c”。
- 6). 安装螺栓(6)；拧紧力矩 $10\text{N}\cdot\text{m}$ 。
- 7). 重新连接连接器“c”。
- 8). 安装蓄电池支架(4)。
- 9). 安装自变速器的ECU(5)。
- 10). 安装左前挡泥板。
- 11). 安装左前车轮。
- 12). 连接连接器“a”。
- 13). 安装蓄电池(3)。
- 14). 安装空气滤清器(2)。
- 15). 安装蓄电池装饰罩(1)。
- 16). 重新连接蓄电池的正、负极端子。

**注意：**执行蓄电池重新连接后需进行的操作。

LAUNCH

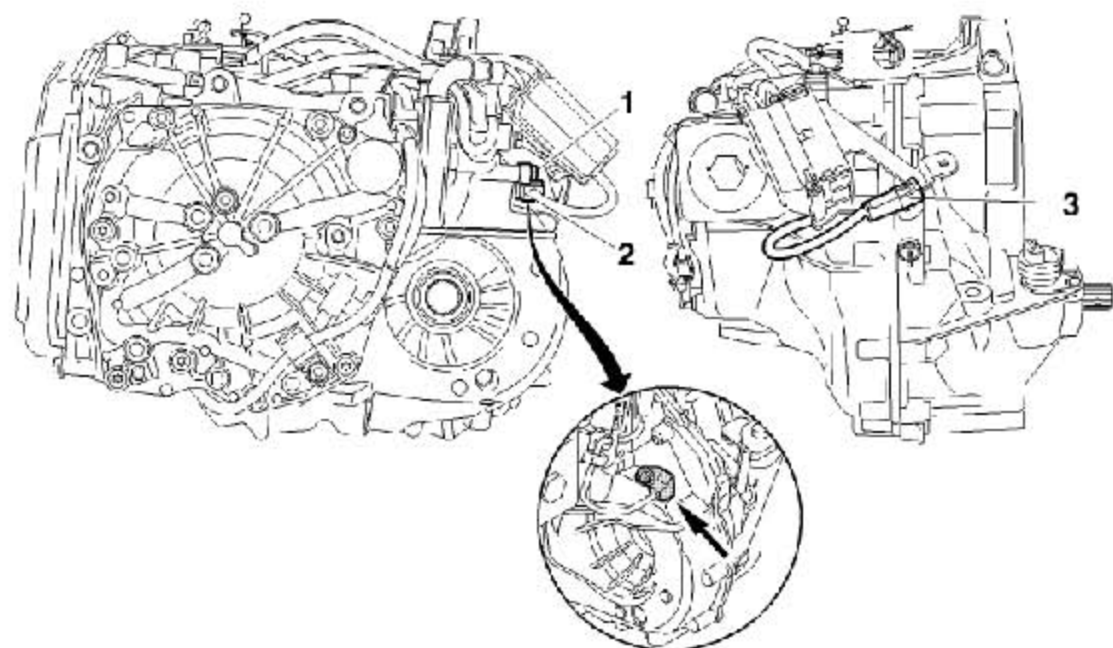
## 12. 拆装变速器输出速度传感器

**注意：**遵循安全和清洁要求。

### 12.1 拆卸

**注意：**不要排空变速器。

1). 拔掉蓄电池的正、负极端子。



**注意：**插头（3）的固定装置易碎。

- 2). 将车辆置于举升机上。
- 3). 拆卸左前车轮。
- 4). 拆卸螺栓（1）。
- 5). 拆卸输出速度传感器（2）。
- 6). 拆卸插头（3）。

### 12.2 安装

- 1). 更换输出速度传感器（2）的O型密封圈。
- 2). 安装插头（3）。
- 3). 安装输出速度传感器（2）。
- 4). 安装螺栓（1）：拧紧力矩 $10 \pm 2\text{N} \cdot \text{m}$ 。
- 5). 安装左前车轮。
- 6). 重新连接蓄电池的正、负极端子。