

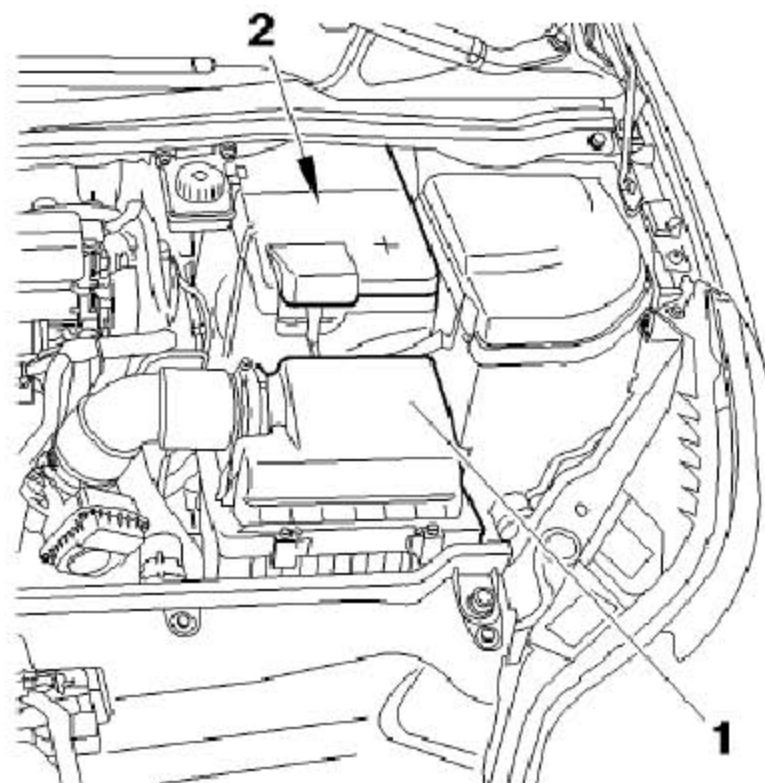
15. 拆装机油压力传感器

注意：遵循安全和清洁要求。

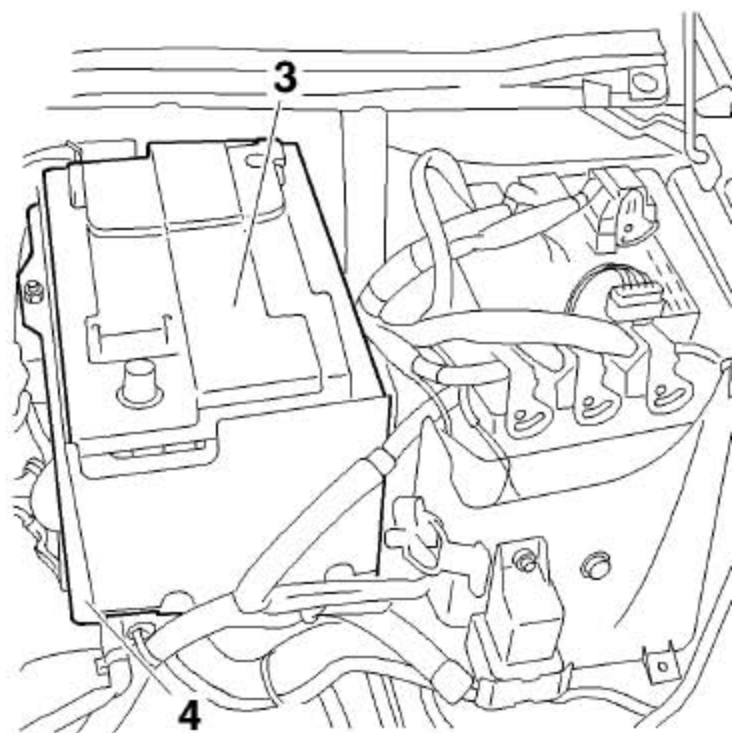
15.1 拆卸

注意：不要排空变速器。

- 1). 拔掉蓄电池的正、负极端子。
- 2). 将车辆置于举升机上。

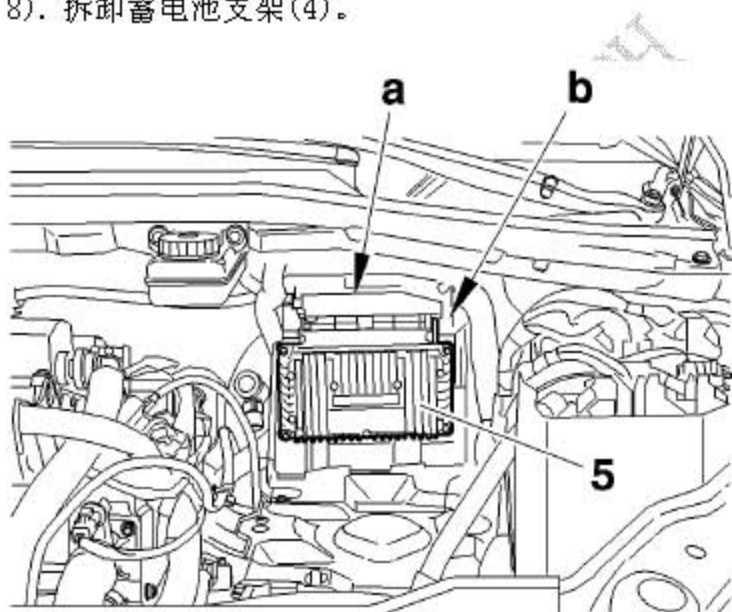


- 3). 拆卸蓄电池装饰罩(1)。
- 4). 拆卸空气滤清器(2)。
- 5). 拆卸左前车轮。
- 6). 拆卸左前挡泥板。



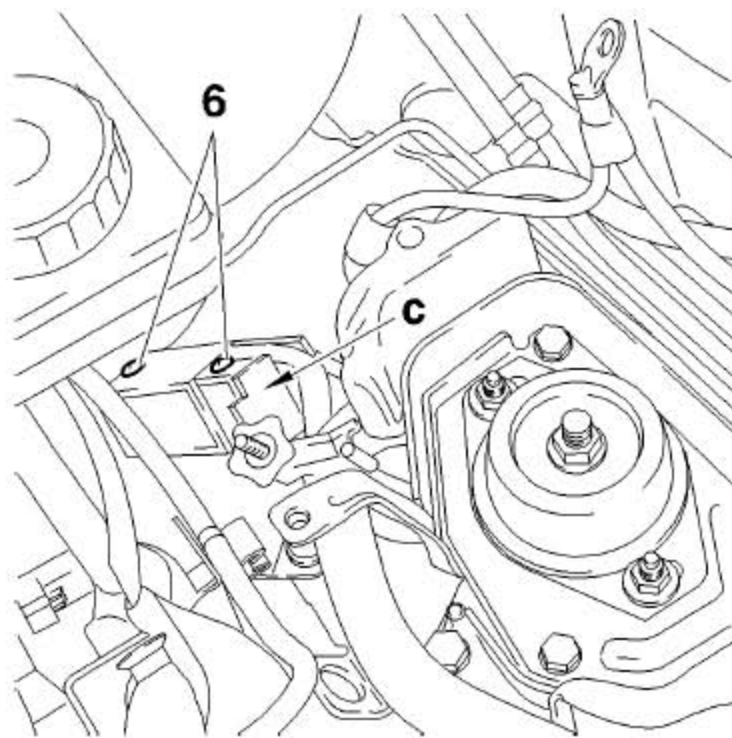
7). 拆卸蓄电池(3)。

8). 拆卸蓄电池支架(4)。

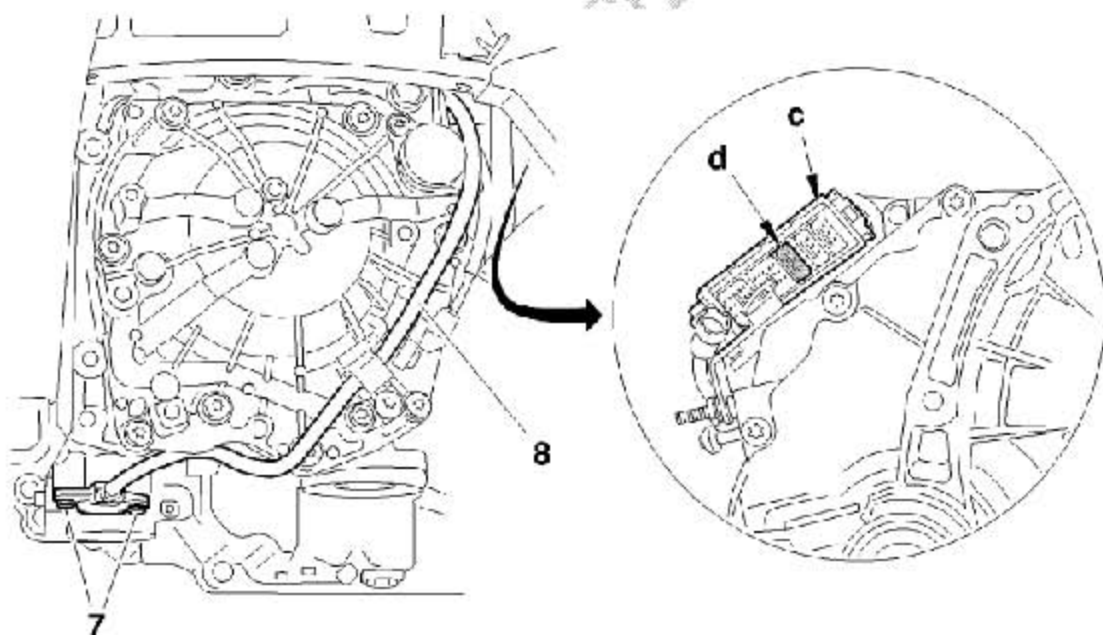


9). 将锁扣“b”向右拉，拔下插头“a”。

10). 拆下自动变速器的ECU(5)。



- 11). 松开连接器“c”。
- 12). 卸下2个螺栓(6)。



- 13). 将绿色的3路插头“d”从连接器“c”中拔出。
- 14). 拆卸机油压力传感器线束(8)。
- 15). 拆卸2个螺栓(7)。
- 16). 拆卸机油压力传感器(8)的O型密封圈。

15.2 安装

- 1). 更换机油压力传感器(8)的O型密封圈。
- 2). 安装机油压力传感器(8)。

- 3). 安装2个螺栓(7)；拧紧力矩 $10\text{N} \cdot \text{m}$ 。
- 4). 安装机油压力传感器(8)线束。
- 5). 安装绿色的3路插头连接到连接器“c”。
- 6). 安装2个固定螺栓(6)，拧紧力矩 $10\text{N} \cdot \text{m}$ 。
- 7). 重新连接连接器“c”。
- 8). 安装蓄电池支架(4)。
- 9). 安装自动变速器ECU(5)。
- 10). 安装左前挡泥板。
- 11). 安装左前车轮。
- 12). 重新连接连接器“a”。
- 13). 安装蓄电池(3)。
- 14). 安装空气滤清器(2)。
- 15). 安装蓄电池装饰罩(1)。
- 16). 连接蓄电池正、负极端子。

注意：执行在蓄电池更换后需进行的操作。

LAUNCH

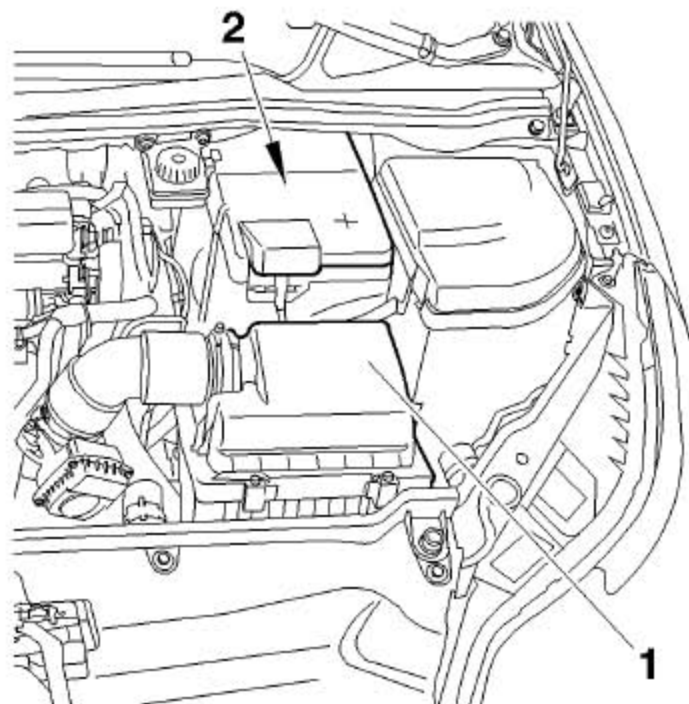
16. 拆装热交换器流量控制电磁阀

注意：遵循安全和清洁要求。

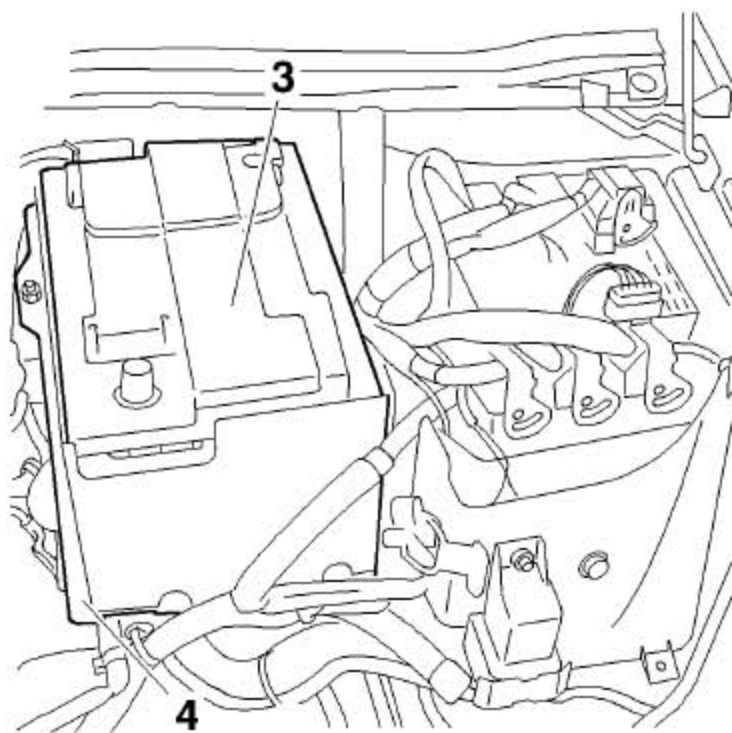
16.1 拆卸

注意：不要排空变速器。

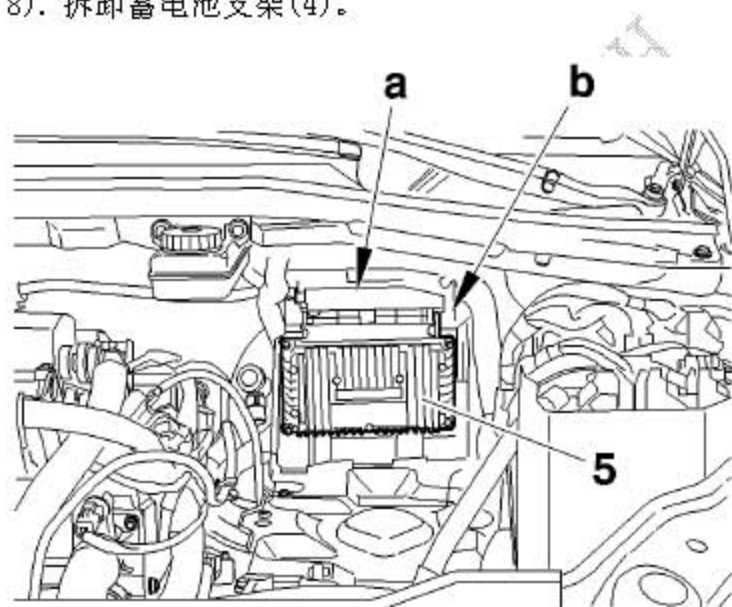
- 1). 拔掉蓄电池的正、负极端子。
- 2). 将车辆置于举升机上。



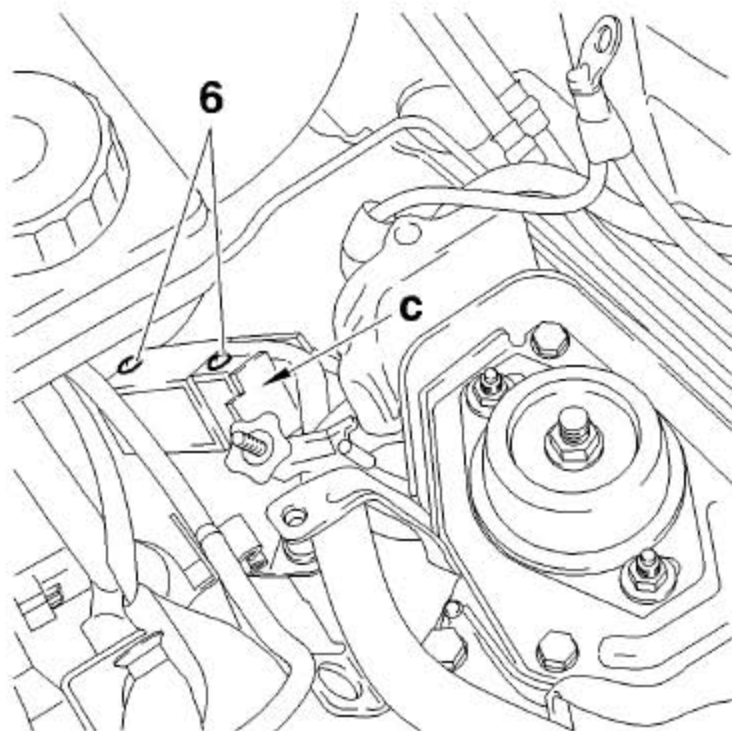
- 3). 拆卸蓄电池装饰罩(1)。
- 4). 拆卸空气滤清器(2)。
- 5). 拆卸左前车轮。
- 6). 拆卸左前挡泥板。



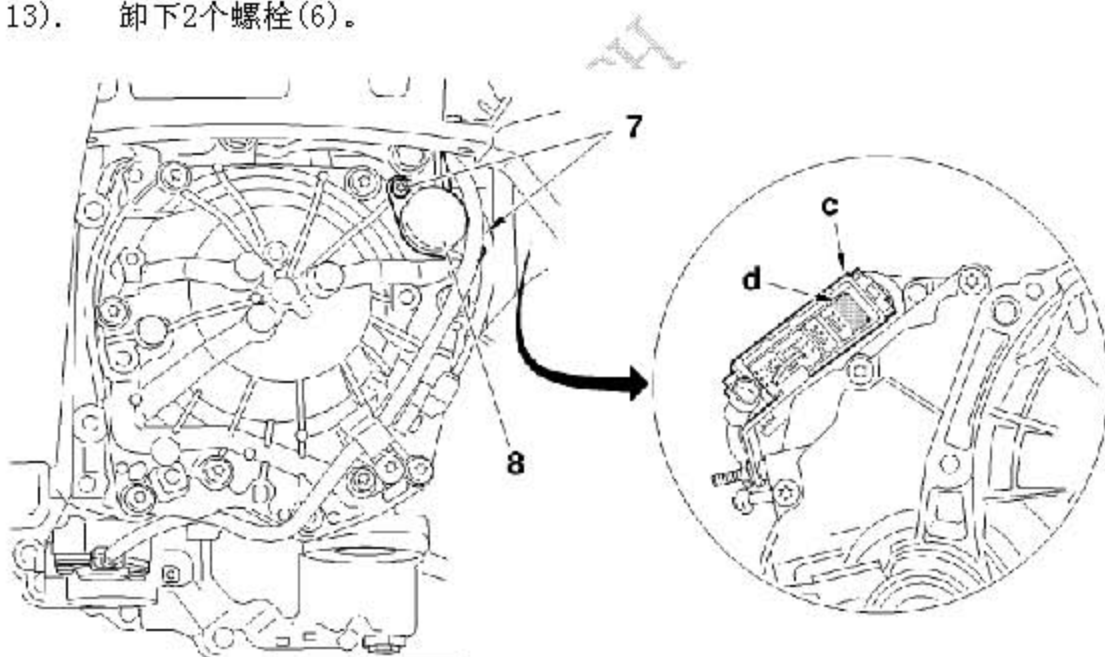
- 7). 拆卸蓄电池(3)。
- 8). 拆卸蓄电池支架(4)。



- 9). 将锁扣“b”向右拉，松开连接器“a”。
- 10). 拆卸左前挡泥板。
- 11). 拆卸自动变速器的ECU(5)。



- 12). 松开连接器“c”。
- 13). 卸下2个螺栓(6)。



- 14). 将兰色的3路插头“d”从连接器“c”上拔下。
- 15). 拆卸热交换器流量控制电磁阀(8)的线束。
- 16). 拆卸2个螺栓(7)。
- 17). 拆卸热交换器流量控制电磁阀(8)。

16.2 安装

- 1). 更换热交换器流量控制电磁阀(8)的两个O型密封圈。
- 2). 安装热交换器流量控制电磁阀(8)。
- 3). 安装2个螺栓(7); 拧紧力矩 $10\text{N} \cdot \text{m}$ 。

- 4). 安装热交换器流量控制电磁阀(8)的线束。
- 5). 安装连接器“c”上的兰色3路插头。
- 6). 安装2个固定螺栓(6)，拧紧力矩 $10\text{N}\cdot\text{m}$ 。
- 7). 重新连接连接器“c”。
- 8). 安装蓄电池支架(4)。
- 9). 安装自动变速器ECU(5)。
- 10). 安装左前挡泥板。
- 11). 安装左前车轮。
- 12). 重新连接连接器“a”。
- 13). 安装蓄电池(3)。
- 14). 安装空气滤清器(2)。
- 15). 安装蓄电池装饰罩(1)。
- 16). 连接蓄电池。

注意：执行在蓄电池更换后需进行的操作。

LAUNCH