

# P0141、P0161 辅助H02S传感器加热器电路故障解析

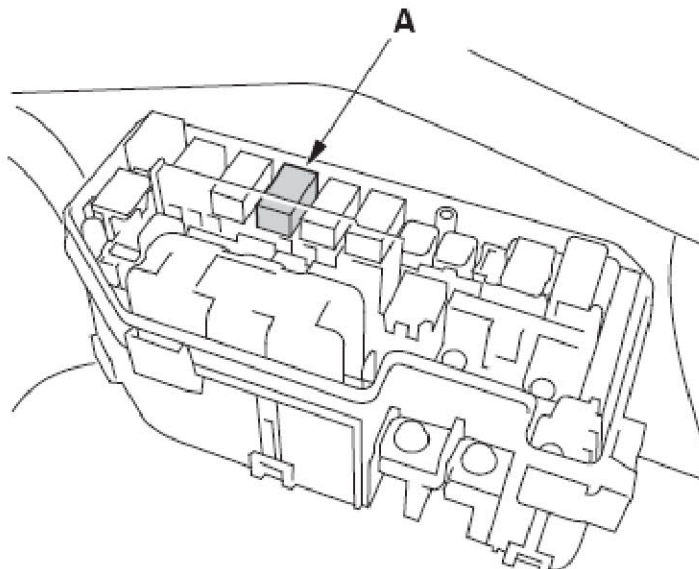
## 故障码说明：

DTC	说明
P0141	后辅助H02S (B1, S2) 传感器加热器电路故障
P0161	前辅助H02S (B2, S2) 传感器加热器电路故障

## 故障码诊断流程：

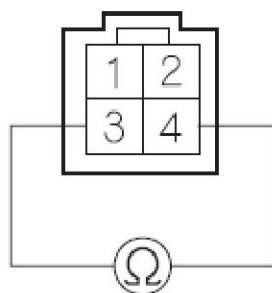
### 注意：

- 进行故障排除前，记录所有定格数据和所有车载快照，并查看一般故障排除信息。
  - 标记星号(\*) 的信息，适用于前气缸组(B2)。
- 1) . 将点火开关转至ON (II) 位置，或按下engine start/stop (发动机起动/停止) 按钮以选择ON 模式。
  - 2) . 使用汽车故障诊断仪清除故障诊断码。
  - 3) . 起动发动机。
  - 4) . 使用汽车故障诊断仪检查是否有未确认的或确认的DTC。  
是否显示DTC P0141 和/或P0161\*?  
是 - 转至步骤5。  
否 - 间歇性故障，此时系统正常。检查辅助H02S (S2)、PGM-FI 辅助继电器和PCM 是否连接不良或端子松动。
  - 5) . 将点火开关转至LOCK (0) 位置，或按下engine start/stop (发动机起动/停止) 按钮以选择OFF 模式。
  - 6) . 检查发动机盖下保险丝/继电器盒中的14 号FI SUB(15 A) 保险丝。  
保险丝是否正常?  
是 - 转至步骤7。  
否 - 转至步骤19。
  - 7) . 将PGM-FI 辅助继电器(A) 从发动机盖下保险丝/继电器盒上拆下。



- 8) . 测试PGM-FI 辅助继电器。  
继电器是否正常？  
是 - 转至步骤9。  
否 - 更换PGM-FI 辅助继电器，然后转至步骤25。
- 9) . 断开辅助H02S (S2) 4 针连接器。
- 10) . 在传感器侧，测量辅助H02S (S2) 4 针连接器3 号和4 号端子之间的电阻。

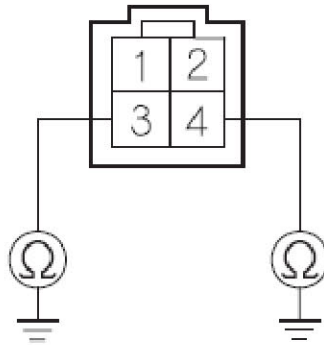
#### 辅助 H02S (S2) 4 针连接器



#### 阳端子的端子侧

- 室温时，是否为5.4 - 7.3 Ω？  
是 - 转至步骤11。  
否 - 转至步骤24。
- 11) . 在传感器侧，分别检查车身搭铁和辅助H02S (S2) 4 针连接器3 号和4 号端子之间是否导通。

### 辅助 HO2S (S2) 4 针连接器



阳端子的端子侧

是否导通？

是 - 转至步骤24。

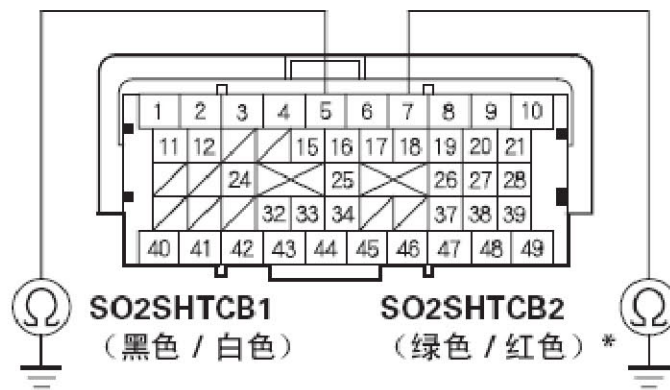
否 - 转至步骤12。

12) . 使用汽车故障诊断仪跨接SCS 线路。

13) . 断开PCM 连接器C (49 针) 。

14) . 检查PCM 连接器端子C5 (C7)\* 和车身搭铁之间是否导通。

### PCM 连接器 C (49 针)



阴端子的端子侧

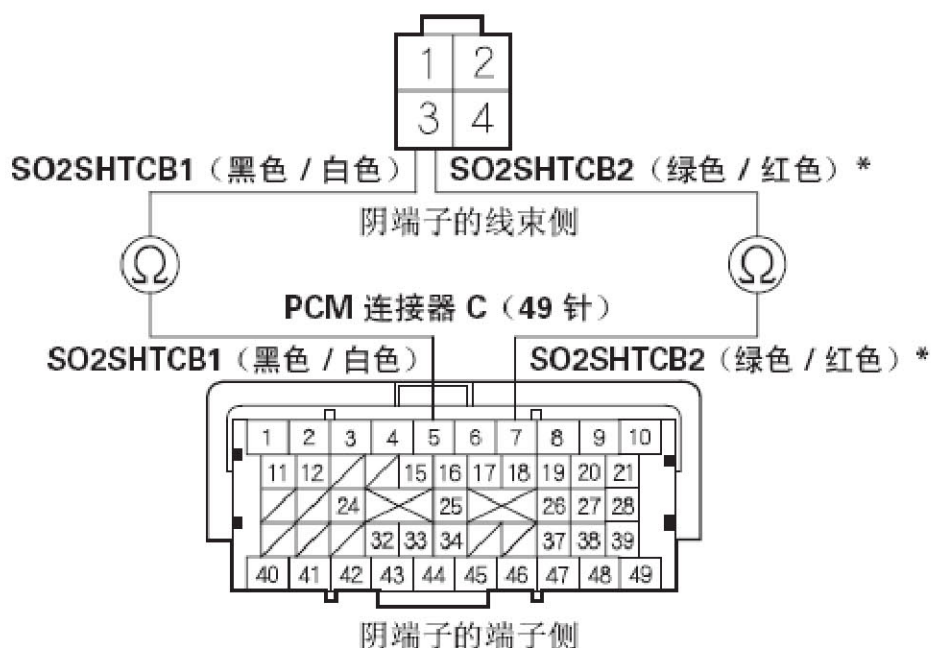
是否导通？

是 - 修理PCM (C5 (C7)\* 和辅助HO2S (S2) 之间线束的短路，然后转至步骤25。

否 - 转至步骤15。

15) . 检查辅助HO2S (S2) 4 针连接器3 号端子和PCM 连接器C5 (C7)\* 之间是否导通。

## 辅助 HO2S (S2) 4 针连接器



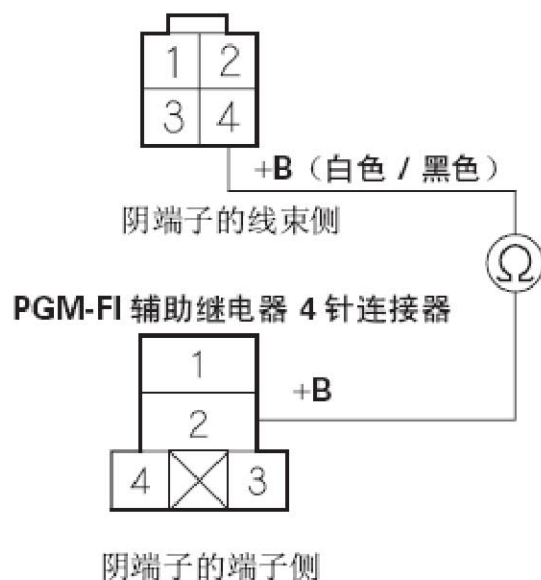
是否导通？

是 - 转至步骤16。

否 - 修理PCM (C5 (C7)\*) 和辅助HO2S (S2) 之间线束的断路，然后转至步骤25。

- 16) . 检查辅助HO2S (S2) 4 针连接器4 号端子和PGM-FI 辅助继电器4 针连接器 2 号端子之间是否导通。

## 辅助 HO2S (S2) 4 针连接器

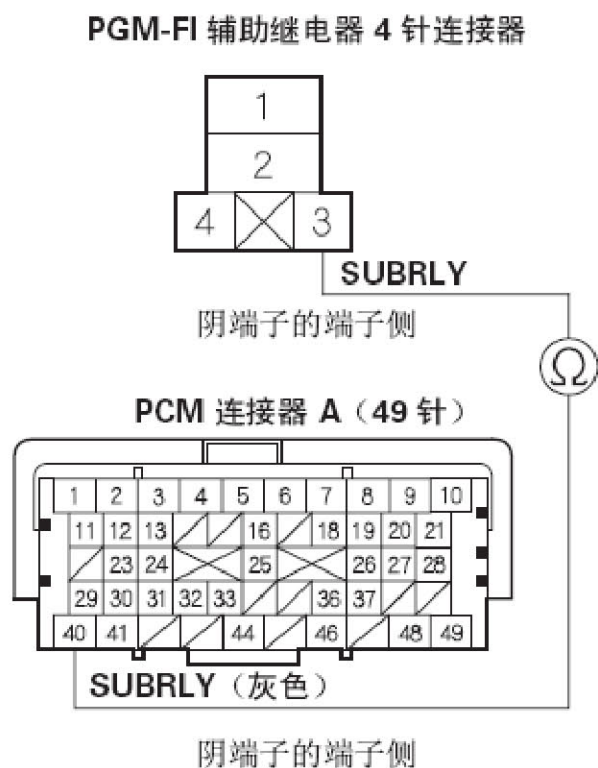


是否导通？

是 - 转至步骤17。

否 - 修理辅助HO2S (S2) 和PGM-FI 辅助继电器之间线束的断路，然后转至步骤25。

- 17) . 断开PCM 连接器A (49 针)。
- 18) . 检查PGM-FI 辅助继电器4 针连接器3 号端子和PCM连接器端子A40 之间是否导通。

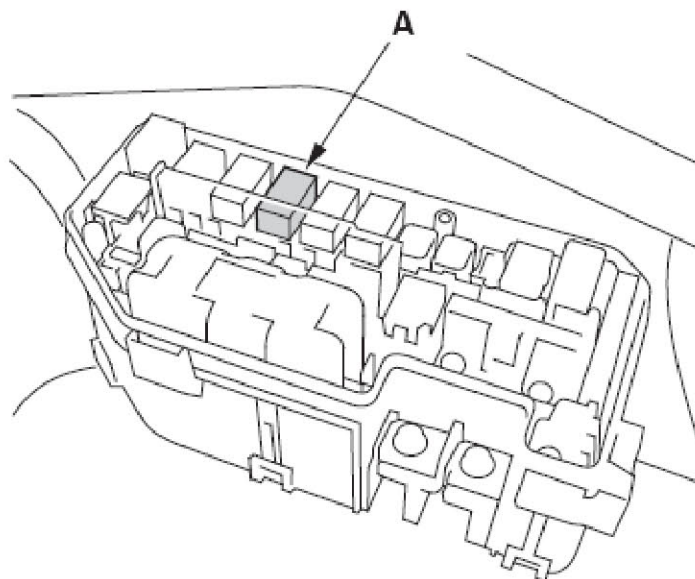


是否导通？

是 - 转至步骤31。

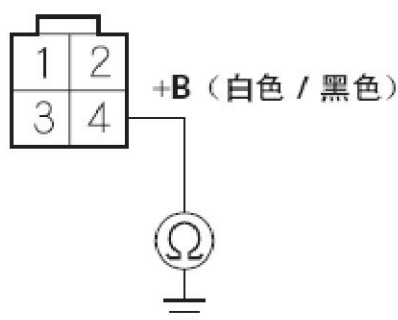
否 - 修理PGM-FI 辅助继电器和PCM (A40) 之间线束的断路，然后转至步骤25。

- 19) . 将PGM-FI 辅助继电器 (A) 从发动机盖下保险丝/继电器盒上拆下。



- 20). 断开前、后辅助HO2S (S2) 4 针连接器。
- 21). 断开前、后A/F 传感器(S1) 6 针连接器。
- 22). 断开EVAP 炭罐通风关闭阀2 针连接器。
- 23). 检查辅助HO2S (S2) 4 针连接器4 号端子和车身搭铁之间是否导通。

#### 辅助 HO2S (S2) 4 针连接器



#### 阴端子的线束侧

是否导通？

- 是 - 修理PGM-FI 辅助继电器和辅助HO2S (S2) 之间线束的短路，然后转至步骤25。
- 否 - 检查发动机盖下保险丝/继电器盒，如有必要，进行更换。同时更换14 号FI SUB(15 A) 保险丝，然后转至步骤25。

- 24). 更换辅助HO2S (S2)。
- 25). 重新连接所有连接器。
- 26). 将点火开关转至ON (II) 位置，或按下engine start/stop (发动机启动/停止) 按钮以选择ON 模式。
- 27). 使用汽车故障诊断仪重新设定PCM。
- 28). 执行PCM 怠速学习程序。
- 29). 使用汽车故障诊断仪检查是否有未确认的或确认的DTC。
  - 是否显示DTC P0141 和/或P0161\*?
  - 是 - 检查辅助HO2S (S2)、PGM-FI 辅助继电器和PCM是否连接不良或端子松动，然后转至步骤1。
  - 否 - 转至步骤30。
- 30). 用汽车故障诊断仪监视DTC 菜单中的DTC P0141 和/或P0161\*的OBD 状态。

- 屏幕是否显示PASSED（通过）？
- 是 - 故障排除完成。如果在步骤29 上显示其他未确认的或确认的DTC，则转至显示DTC 的故障排除。
  - 否 - 如果屏幕显示FAILED（失败），检查辅助H02S(S2)、PGM-FI 辅助继电器和PCM 是否连接不良或端子松动，然后转至步骤1。如果屏幕显示NOT COMPLETED（未完成），持续怠速直至结果显示。
- 31) . 重新连接所有连接器。
- 32) . 如果PCM 软件版本不是最新，则将其更新或者换上已知良好的PCM。
- 33) . 起动发动机，并使其怠速运转。
- 34) . 使用汽车故障诊断仪检查是否有未确认的或确认的DTC。  
是否显示DTC P0141 和/或P0161\*？
- 是 - 检查辅助H02S (S2)、PGM-FI 辅助继电器和PCM是否连接不良或端子松动。如果PCM 已经更新，用已知良好的PCM 进行替换，然后转至步骤33。如果PCM 已经替换，转至步骤1。
  - 否 - 转至步骤35。
- 35) . 用汽车故障诊断仪监视DTC 菜单中的DTC P0141 和/或P0161\*的OBD 状态。  
屏幕是否显示PASSED（通过）？
- 是 - 如果PCM 已更新，故障排除完成。如果PCM 已经替换，则更换原来的PCM。如果在步骤34 上显示其他未确认的或确认的DTC，则转至显示DTC 的故障排除。
  - 否 - 如果屏幕显示FAILED（失败），检查辅助H02S(S2)、PGM-FI 辅助继电器和PCM 是否连接不良或端子松动。如果PCM 已经更新，用已知良好的PCM 进行替换，然后转至步骤33。如果PCM 已经替换，转至步骤1。如果屏幕显示NOT COMPLETED（未完成），继续进行直至结果显示。