

后视镜

摘要：

该文档主要描述 2008 力帆汽车 LF620 电动外后视镜的性能原理。

关键字：

2008 力帆汽车 LF620 后视镜、位置布置图、电动外后视镜端电压

LAUNCH

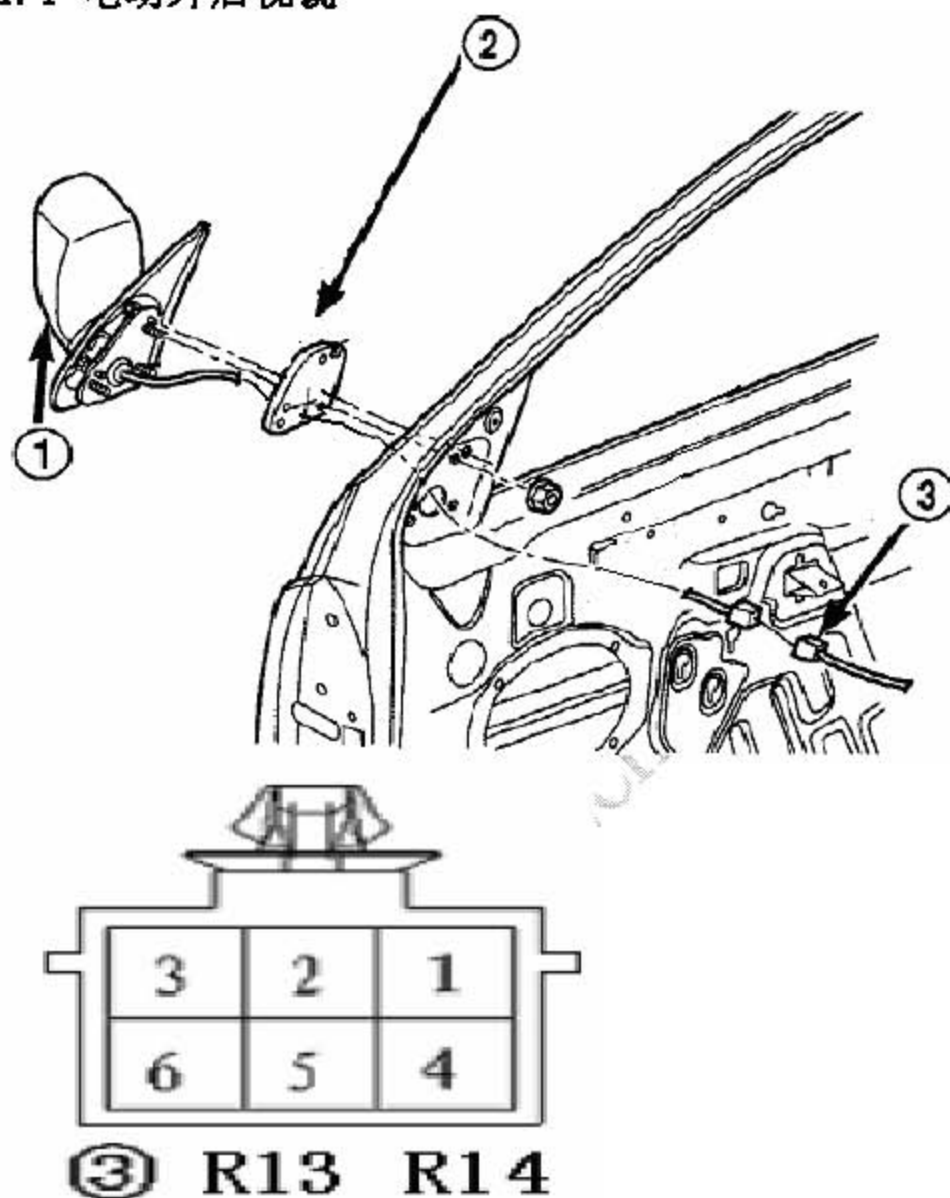
目录

1. 电动外后视镜.....	1
1.1 电动外后视镜.....	1
1.2 电动外后视镜位置布置图.....	2
1.3 电动外后视镜端电压.....	3

LAUNCH

1. 电动外后视镜

1.1 电动外后视镜



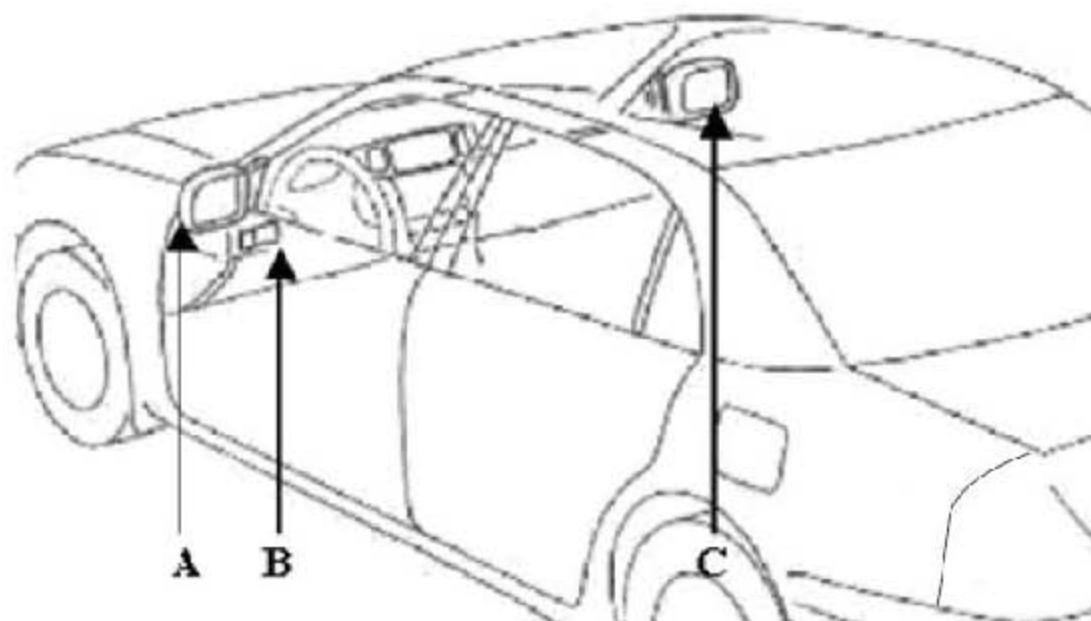
①电动外后视镜 ②密封垫 ③电气接口

电动后视镜系统可以由驾驶员位置上操作左侧仪表板上的电气开关，调整2个车外电动后视镜置，分别控制镜片向左、右或上、下方向转动，镜片各个方向的调节角度能达到7度以上。在停车时，驾驶员可以折叠后视镜，避免后视镜受到破坏，折叠的角度大于85度。当车子后方有撞击物后视镜时，壳体受力望外折开一定的角度，避免受到破坏，最大的外折角度为105度。如镜面玻璃撞击碎裂后，小碎片不会脱离镜子托板，安全性更高。

主要由下列部件组成：

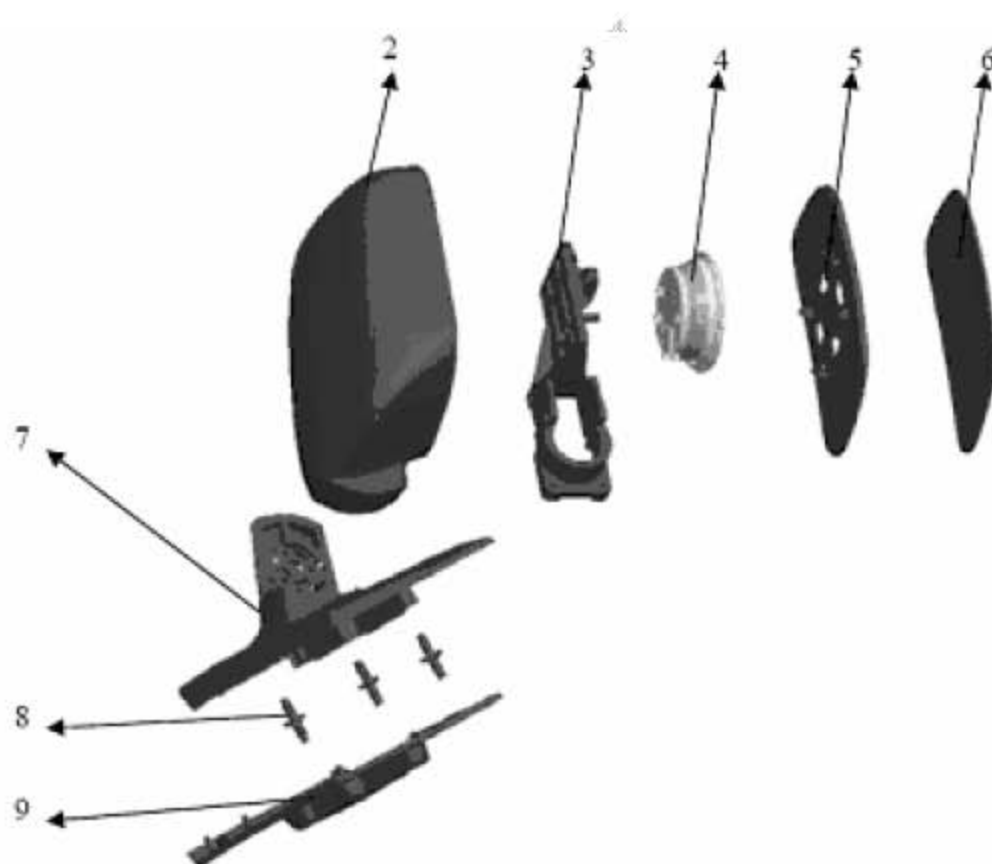
- A). 左右电动外后视镜
- B). 电动外后视镜开关组件

1.2 电动外后视镜位置布置图



电动外后视镜位置布置图1

A	左电动外后视镜	B	电动外后视镜开关	C	右电动外后视镜
---	---------	---	----------	---	---------

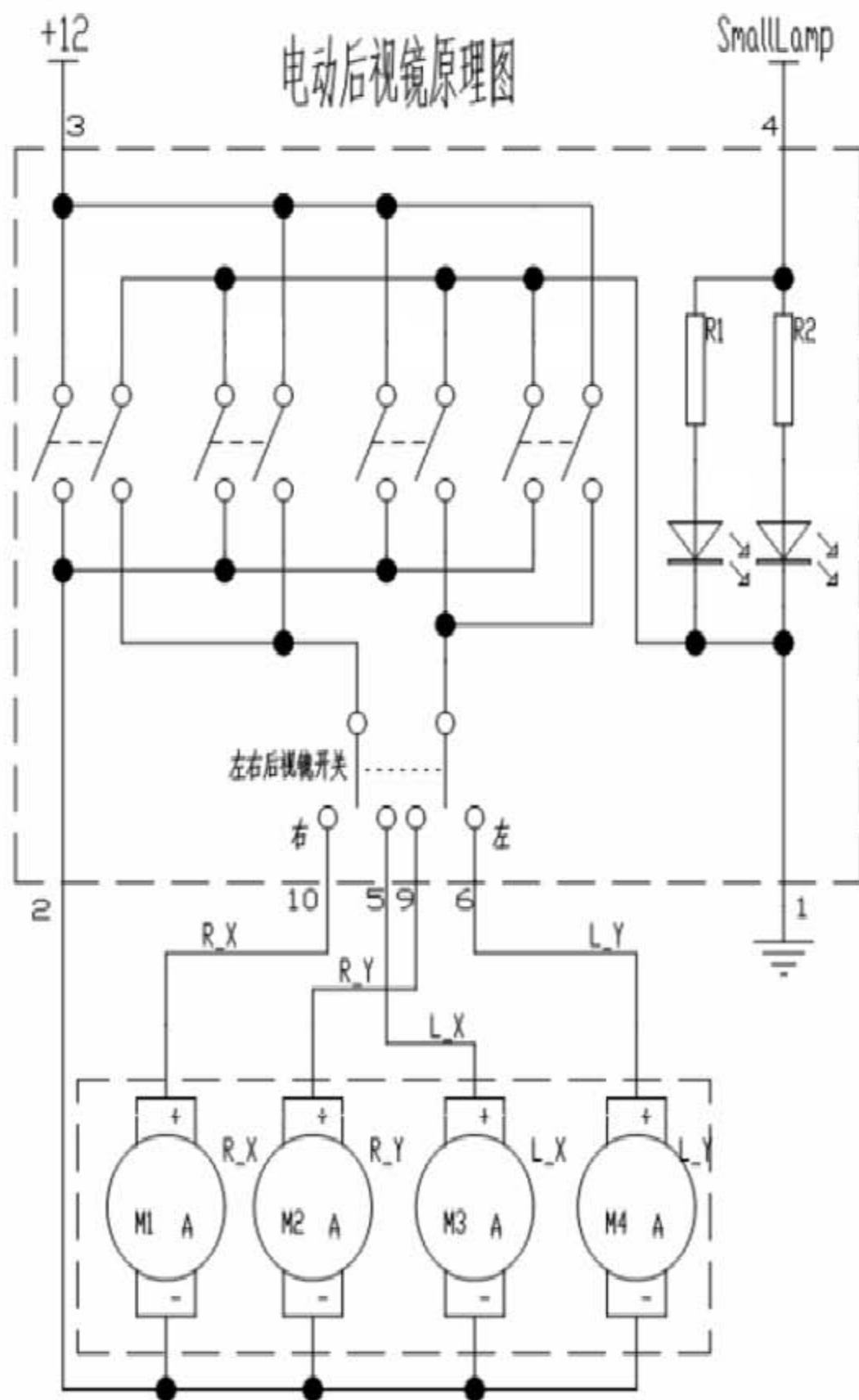


电动外后视镜位置布置图2

1	电动外后视镜	2	镜壳	3	支架
4	换向器	5	镜子拖板	6	镜子
7	基座	8	安装螺栓	9	座垫

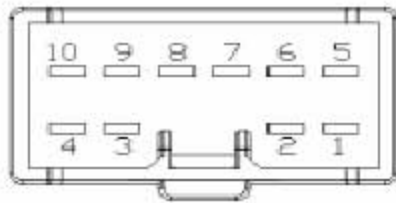
1.3 电动外后视镜端电压

1). 电动外后视镜开关



后视镜插接件定义

DJ7101-2.3-20(线束端)

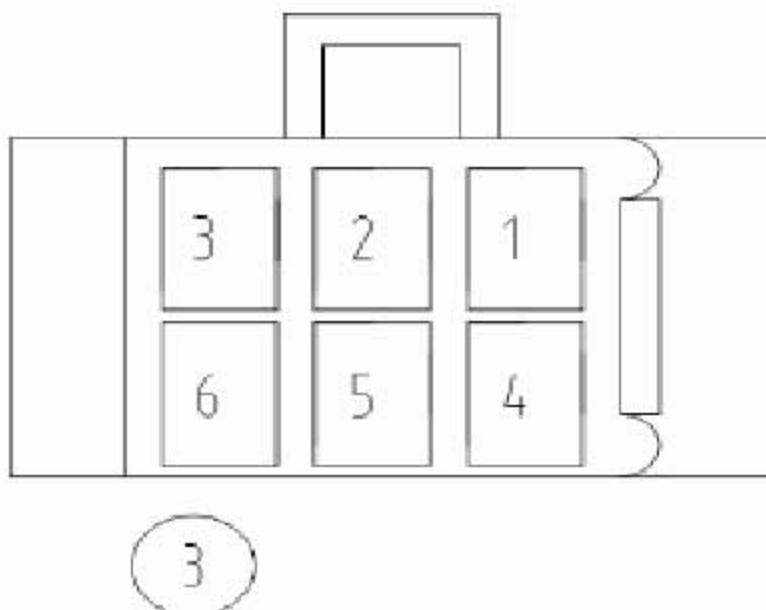


1. 地
2. 电机公共线

3. +12V电源
4. SMALL LAMP(指示电源)
5. 左X电机
6. 左Y电机
7. NC
8. NC
9. 右Y电机
10. 右X电机

- A). 点火开关ACC, 选择左电动后视镜, 进行左右调节
 - a). 左调节: 2-3通, 电阻小于 1Ω , 5-1通, 电阻小于 1Ω
 - b). 右调节: 5-3通, 电阻小于 1Ω , 2-1通, 电阻小于 1Ω
- B). 点火开关ACC, 选择左电动后视镜, 进行上下调节
 - a). 上调节: 6-3通, 电阻小于 1Ω , 1-2通, 电阻小于 1Ω
 - b). 下调节: 2-3通, 电阻小于 1Ω , 1-6通, 电阻小于 1Ω
- C). 点火开关ACC, 选择右电动后视镜, 进行左右调节
 - a). 左调节: 3-2通, 电阻小于 1Ω , 1-10通, 电阻小于 1Ω
 - b). 右调节: 3-10通, 电阻小于 1Ω , 1-2通, 电阻小于 1Ω
- D). 点火开关ACC, 选择右电动后视镜, 进行上下调节
 - a). 上调节: 9-3通, 电阻小于 1Ω , 1-2通, 电阻小于 1Ω
 - b). 下调节: 2-3通, 电阻小于 1Ω , 1-9通, 电阻小于 1Ω

2). 电动外后视镜电机



- A). 点火开关ACC, 选择电动后视镜, 选择电动后视镜开关进行左右调节
 a). 5 (+) 1 (-) 电机左转调节
 b). 5 (-) 1 (+) 电机右转调节
- B). 点火开关ACC, 选择电动后视镜, 选择电动后视镜开关进行上下调节
 a). 4 (-) 5 (+) 电机下转调节
 b). 4 (+) 5 (-) 电机上转调节

电动外后视镜故障症状表:

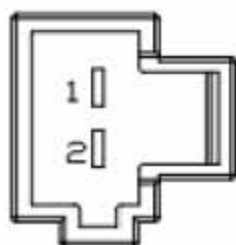
故障症状	故障原因	故障症状	故障原因
外后视镜不工作	1. 保险丝有故障 2. 后视镜开关有故障 3. 后视镜电机有故障 4. 配线有故障	外后视镜工作异常	1. 后视镜开关有故障 2. 后视镜电机有故障 3. 配线有故障

电动外后视镜部件检查:

- A). 检查电动后视镜开关 检查项目见上条, 若导通性不符合要求, 则应更换电动后视镜开关。
- B). 检查电动后视镜 检查项目见上条, 若不符合要求, 则应更换电动后视镜电机, 后视镜电机配线连接器③。

防盗指示灯:

防盗指示插接件定义



1. 防盗指示灯电源
2. 地

1、检查防盗指示灯是否有故障

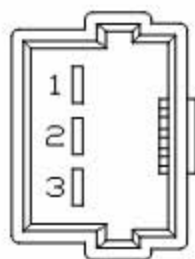
将上图中管脚2接地, 1脚接 (10~14V) 电源, 防盗指示灯应点亮。

若正常, 则进行其它故障检修

若不正常, 更换防盗指示灯

背景光调整开关:

背景灯调节插接件定义



- 1.灯调整输出
- 2.电源
- 3.地

1、检查背景光调整开关是否有故障

将上图中管脚3接地，管脚2接（10~14V）电源，1脚接任一有背景光的开关，手动调节背景光调整开关，开关背光应有亮度变化。

若正常，则进行其它故障检修

若不正常，更换背景光调整开关

LAUNCH