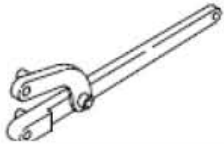

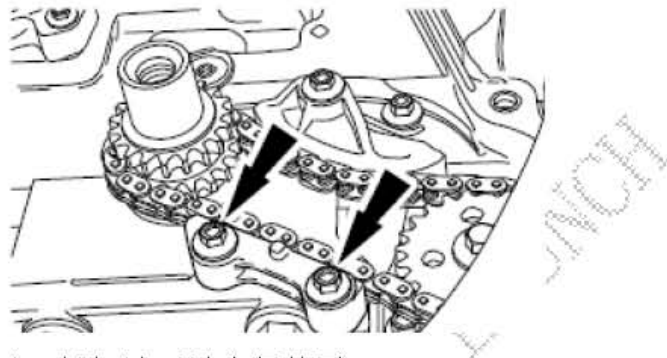


2.4 油泵

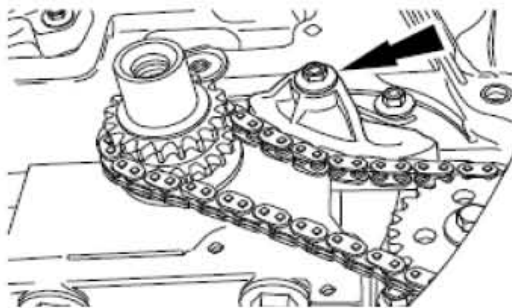
	万向凸缘固定扳手 205-072 (15-030A)
	205-072 适配器 205-072-01 (15-030A-01)

2.4.1 拆卸

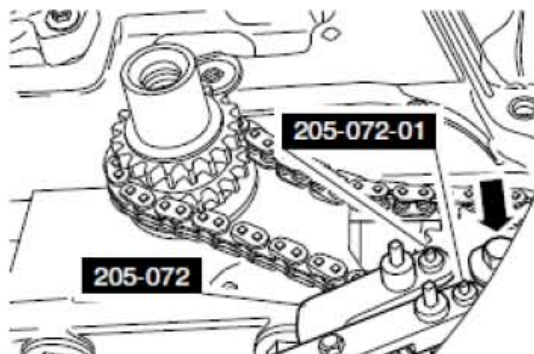
- 1) . 拆卸正时链条。
- 2) . 拆卸油底壳。
- 3) . 拆卸油泵链板（如果已安装）。



- 4) . 拆卸油泵链张紧装置。



- 5) . 使用专用工具，松开油泵链轮固定螺栓。

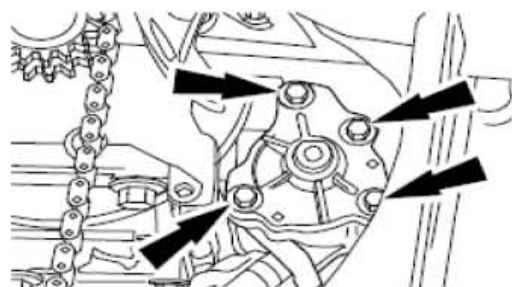


6). 拆卸油泵链。

- A). 松开油泵链轮固定螺栓。
- B). 拆卸油泵链和油泵链轮。



7). 拆卸油泵。丢弃垫圈。

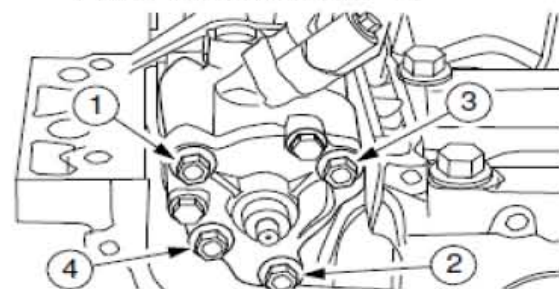


2.4.2 安装

1). 安装油泵按下列阶段紧固固定螺栓。

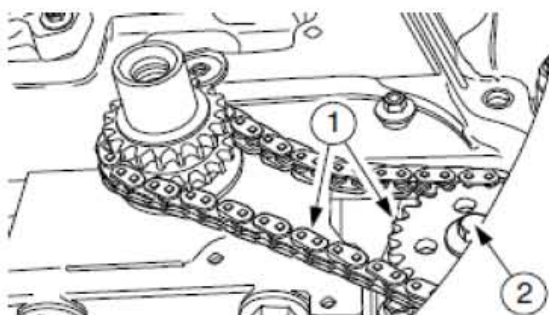
- A). 阶段1: 10 Nm。
- B). 阶段2: 23 Nm。

注意: 安装新的油泵垫圈。

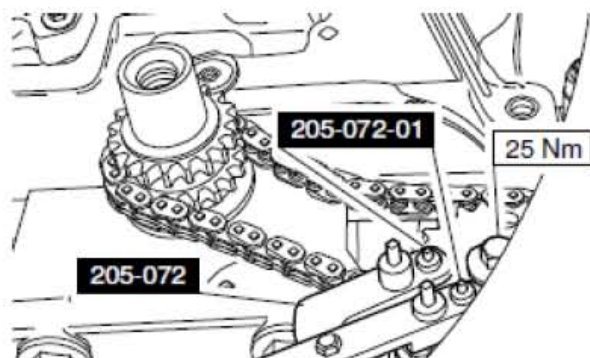


2). 安装油泵链。

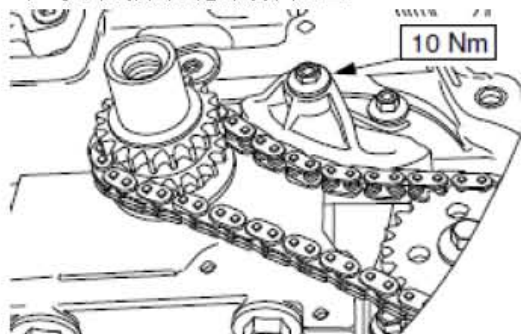
- A). 安装油泵链和油泵链轮。
- B). 安装油泵链轮固定螺栓。



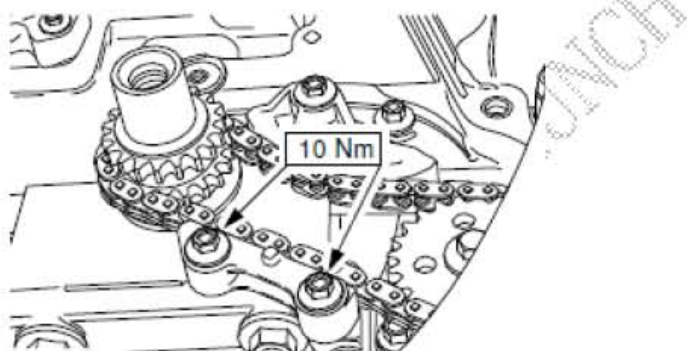
3). 使用专用工具紧固油泵链轮固定螺栓。



4). 安装油泵链张紧装置。



5). 安装油泵链板（如果已安装）。



6). 安装油底壳。

7). 安装正时链条。