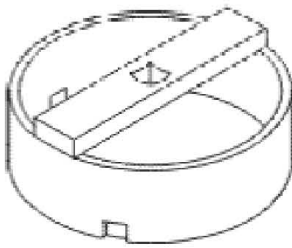


3. 拆装燃油箱

3.1 工具

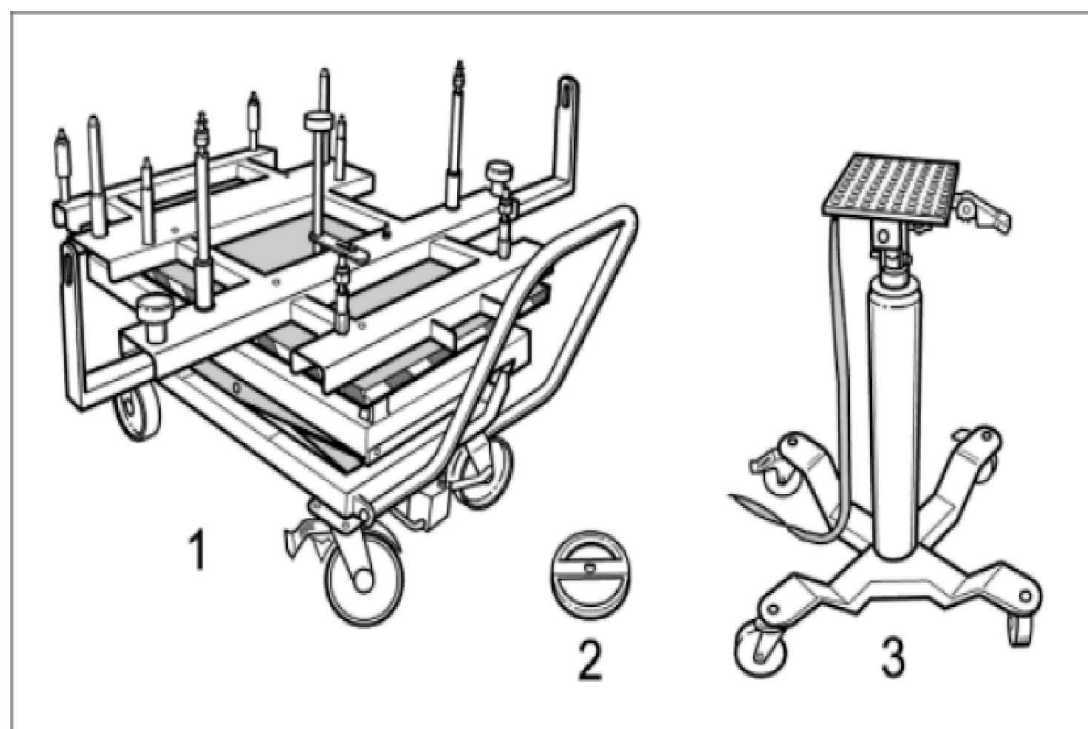
名称	类型	编号	说明	
举升平台	普通工具			
钥匙	VW 工具	T10202		20  T 10202

3.2 准备工作

- 1). 排空燃油箱。
- 2). 拆下碳罐。
- 3). 拆下后轴（减震器和后轴壳），将其推放在举升平台的一边

3.3 工具和材料

- 1). 所需工具



项目	名称	说明
-1-	举升平台	用于拆卸和安装后轴。
-2-	钥匙 T10202	用于拆卸和安装燃油箱连接装置。
-3-	带变速器板的变速器千斤顶	用于举升和降低装置和负载。

3.4 一般警告注释



危险

谨防燃油中毒！

- 汽油是有毒的。
- 吸入汽油蒸气可引起粘膜和眼睛的过敏。
- 还可能致癌。长期吸入、触摸或吞食汽油会严重损害健康。
- 仅限于在通风条件良好的房间里从事有关燃油系统的工作。
- 佩戴防油的防护手套。
- 戴上带有活性炭过滤器的呼吸面具；不要吸入任何燃油蒸气。
- 确保有足够的通风，或抽去所有燃油蒸气。
- 在打开燃油管路或燃油软管前，请先减少燃油压力。
- 收集溢出的燃油，必要时用合适的吸附材料吸附燃油并妥善处理。
- 对燃油系统进行作业时，请注意清洁。



危险

谨防燃油着火！

- 远离点火源。
- 请勿抽烟。
- 断开蓄电池。
- 明火或飞溅的火花（例进行焊接或研磨工作时产生的火花）可能引发火灾。
- 燃油溢出（例如渗漏到炽热的发动机部件上，或被静电荷引燃）可能引发火灾。使发动机冷却。
- 确保车辆安全（例如用警告标志）。
- 立即更换沾了燃油的衣服。
- 万一着火了，请使用 CO_2 或干粉灭火器灭火。



笔记

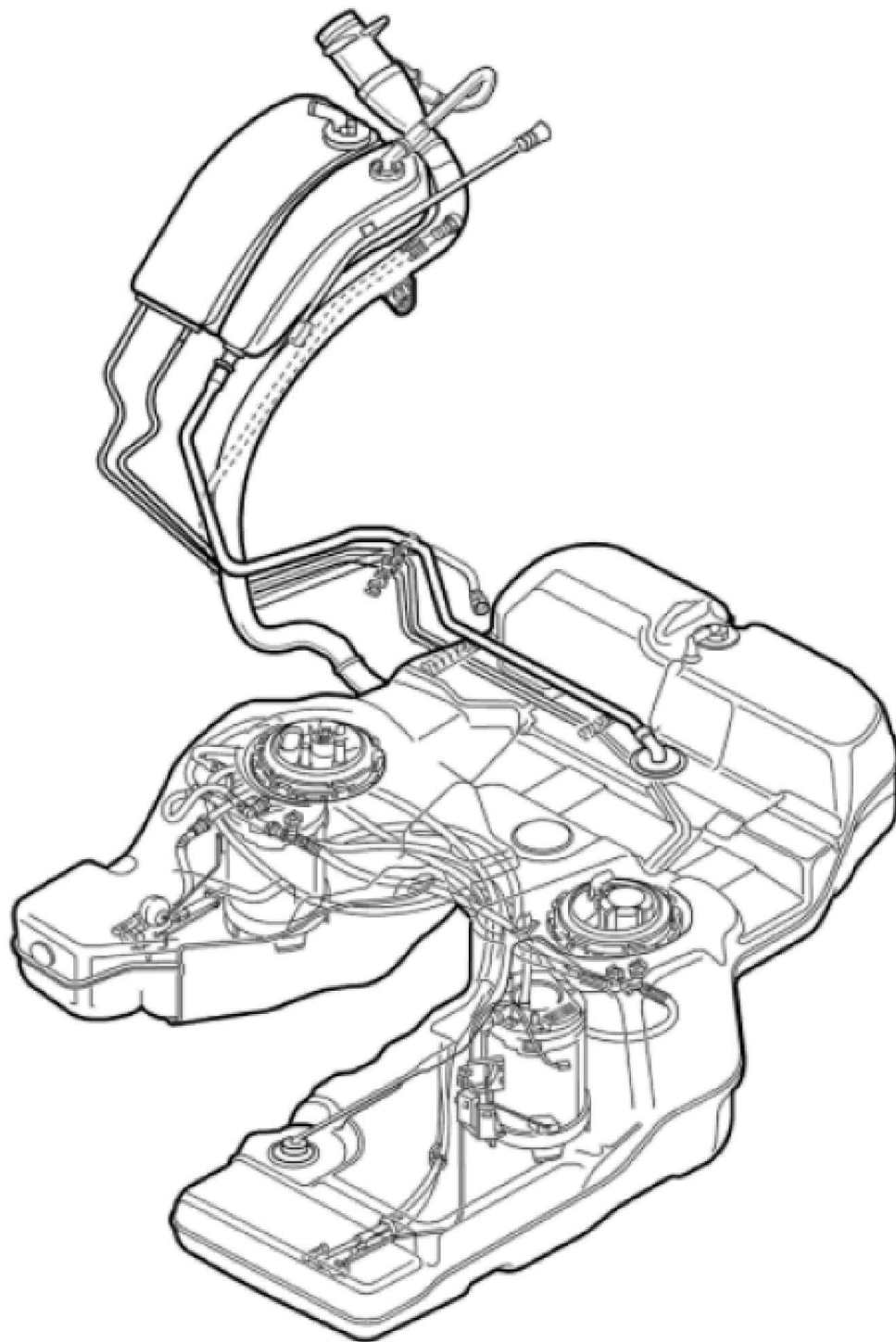
- 使用燃油系统时，必须关闭点火开关。
- 使用合适的吸附材料或布类吸附所有溢出的燃油。
- 必须按照国家/地区相关法律的规定，处理吸附燃油的布类。
- 必须先对燃油系统降压，然后才能开始进行燃油系统的工作。
- 仅限于在通风条件良好的房间里从事有关燃油系统的工作。
- 任何已拆下的密封件都不得再用。

3.5 拆卸



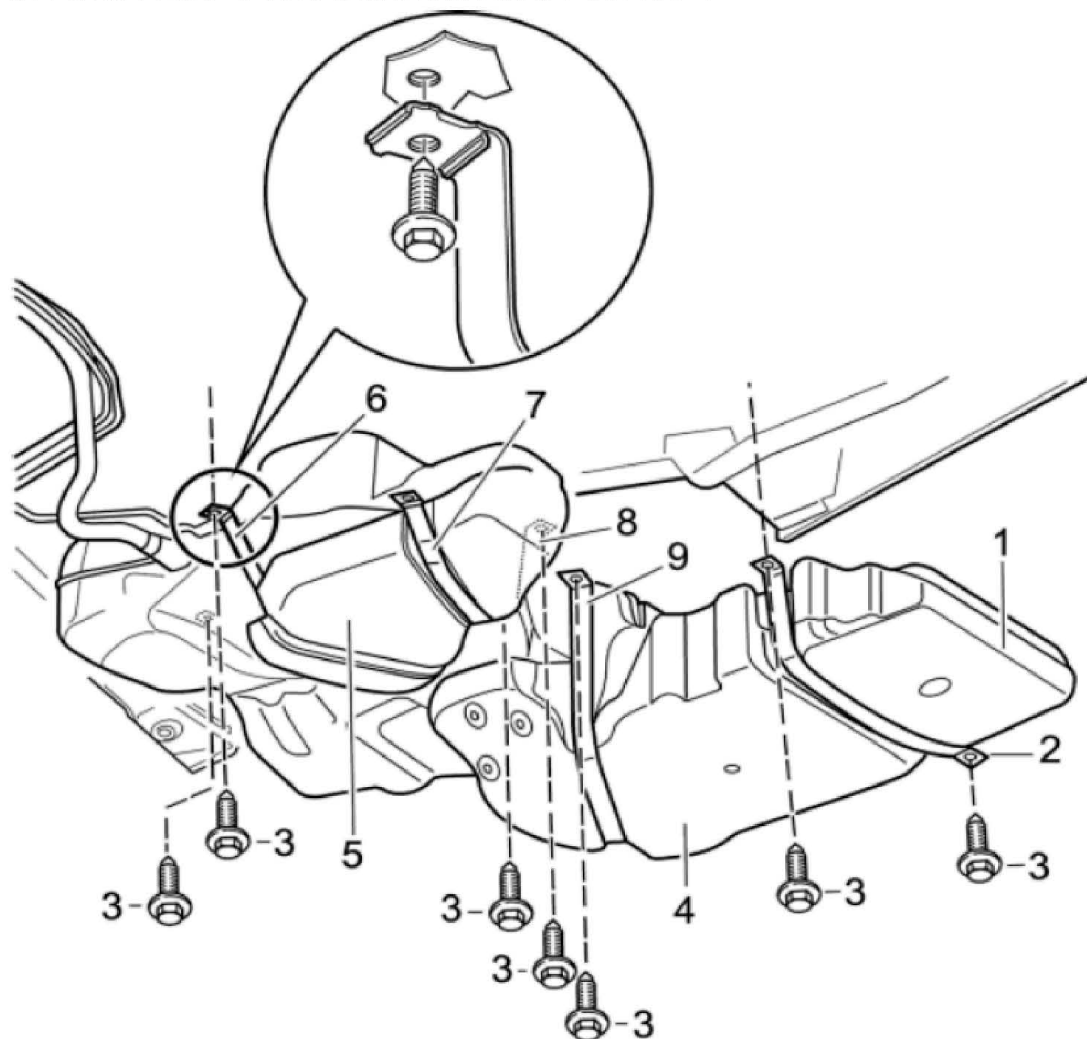
笔记

- 维修步骤可能随发动机类型和越野设备的不同而有所不同。这与右轮罩中的部件尤其相关。
- 有关 ORVR 车辆的说明。
- 通常情况下，必须更换密封圈。



网络中脱气油箱和燃油箱的部件概图

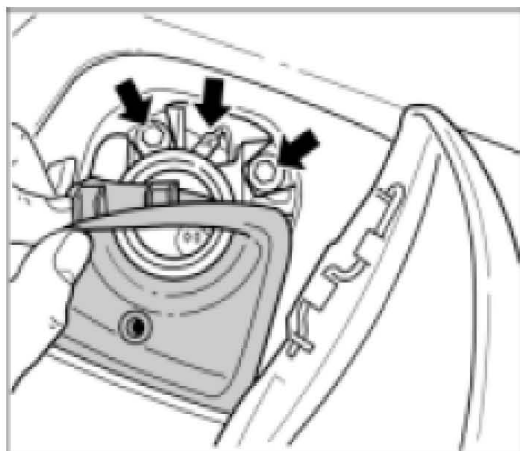
以下拆解图显示了如何将燃油箱安装到车辆地板上。



燃油箱支座

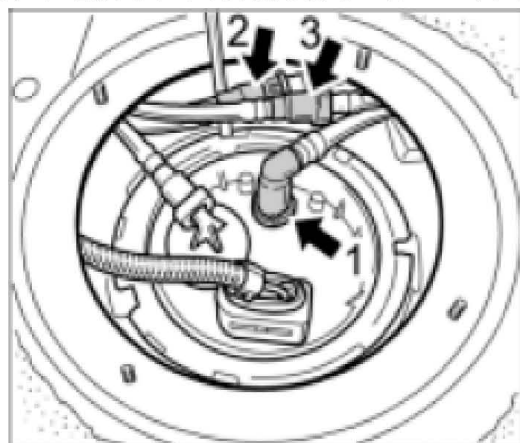
编号	名称	数量	拆卸	装配
	油箱	1	不要损坏燃油箱和连接的管路。不能单独更换管路。	不要损坏燃油箱和连接的管路。不能单独更换管路。
-2-	左前侧的束带	1	松开束带前, 请确保油箱不会掉下。	行程方向箭头必须指向前方。
-3-	紧固螺钉, M8 x25	10		
-4-	左侧塑料盖	2		
-5-	右侧塑料盖	1		
-6-	右后侧束带	1	松开束带前, 请确保油箱不会掉下。	行程方向箭头必须指向前方。
-7-	右前侧束带	1	松开束带前, 请确保油箱不会掉下。	行程方向箭头必须指向前方。
-8-	中心束带	1		行程方向箭头必须指向前方。
-9-	左后侧束带	1	松开束带前, 请确保油箱不会掉下。	行程方向箭头必须指向前方。

- 1). 打开油箱盖。
- 2). 拧紧油箱盖。然后，拆卸燃油加油管周围的橡胶套，松开 2 个紧固螺钉 M6 x 25 并拔掉接地电缆。



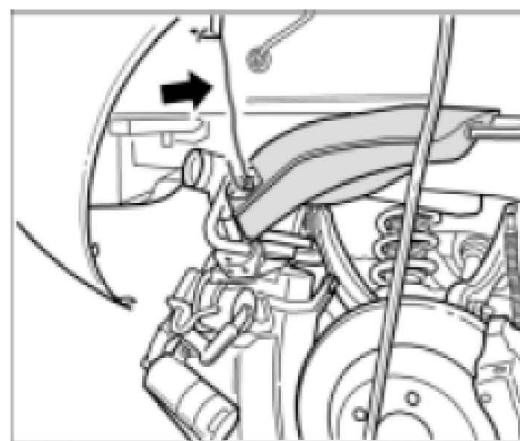
油箱加油管

- 3). 拆卸连接单元处的燃油供应管-1- 并断开 2 个连接点-2 和 3-。



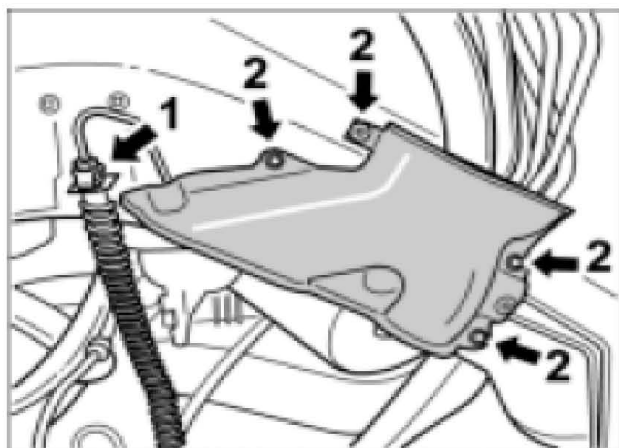
连接装置

- 4). 将燃油加油管和排气罐拔离轮罩并使用一段线固定-箭头- (图示为排气罐和碳罐)。



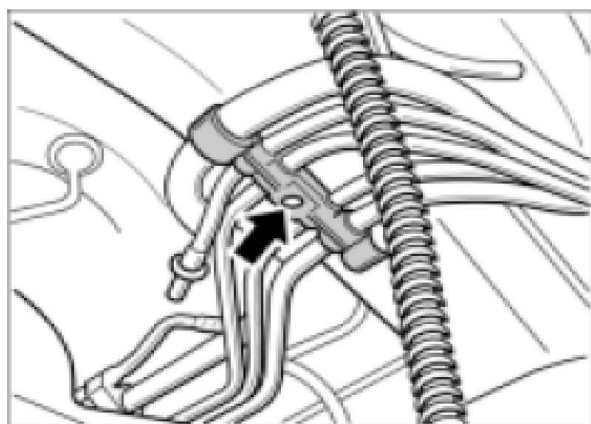
排气罐的线缆保护

5). 然后，松开右侧的防石击护板。旋开螺钉-2-。



防石击护板

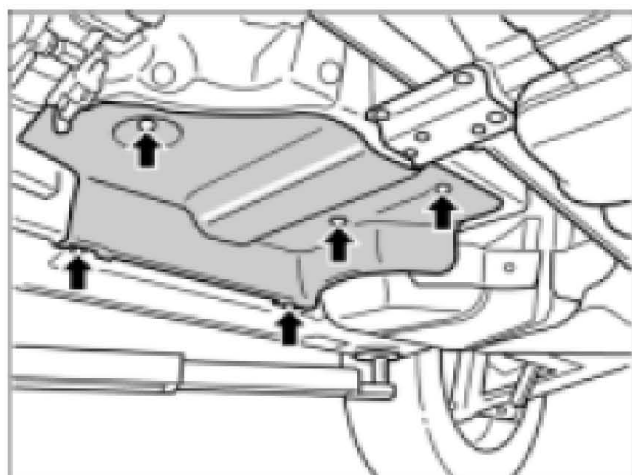
6). 通过按压中心插头拆卸防石击板下方的管路保持架-箭头-。更换保持架。



保持架

7). 拆卸纵向侧梁左右两侧的中央车底护板。

8). 拆下后隔热板。要执行此操作，请松开 3 个快速螺母和 2 个螺钉。



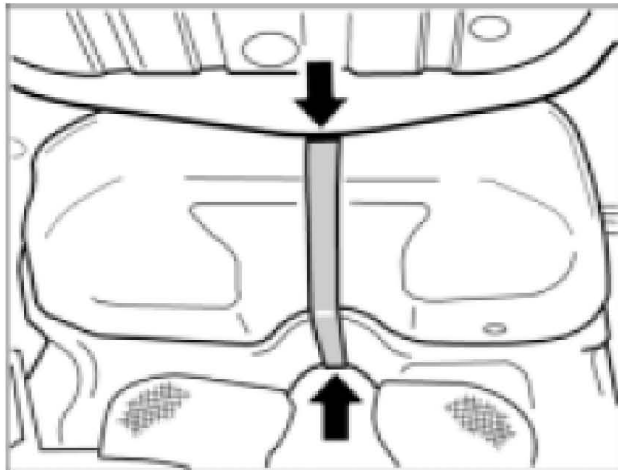
隔热罩

**危险**

燃油箱注油太多，会有受伤的危险！

- 出于安全原因，只能在燃油箱为空箱时进行拆卸和安装！

9). 松开沿行驶方向的燃油箱附件带-箭头-。然后，将变速器千斤顶放置在燃油箱下方，并使用皮带固定燃油箱以防滑落。进行此操作时，确保不要损坏燃油管路。



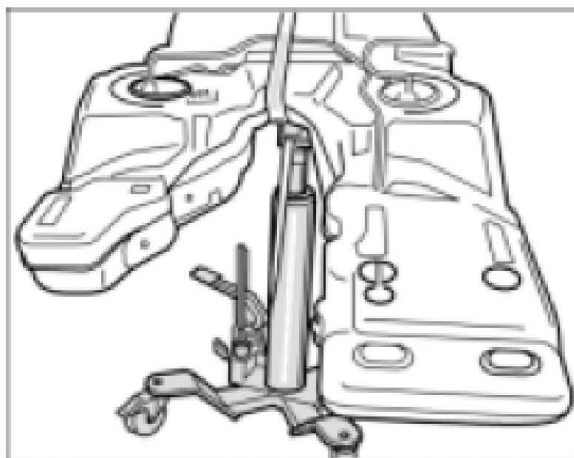
燃油箱附件带

**注意**

有损坏燃油管路的风险！

- 管路可能会扭绞或断裂。
- 切勿将碳罐自由悬挂在管路上。
- 拆卸过程中，另一个人应托住碳罐。

10). 在另一个工人的帮助下，松开并拆下剩余的束带。使用变速器千斤顶缓慢降低燃油箱。同时小心将排气罐送入右轮罩中。



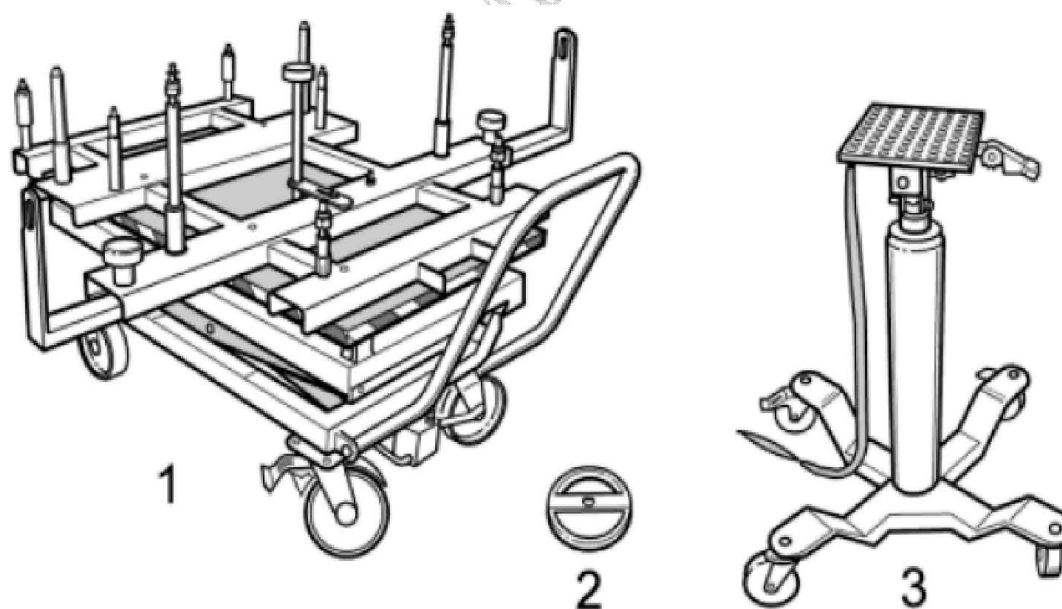
杆上的燃油箱

3.6 安装燃油箱

3.6.1 工具

名称	类型	编号	说明
举升平台	普通工具		
钥匙	VW 工具	T10202	20  T 10202

位置	说明	类型	基本值	公差 1	公差 2
燃油箱的中间拉带	M8x25	拧紧力矩	23 Nm		
燃油箱的拉带	M8x25	拧紧力矩	23 Nm		
金属板盖的紧固螺母		拧紧力矩	10 Nm		
防石击护板至车身	螺母, M6	拧紧力矩	10 Nm		



项目	名称	说明
-1-	举升平台	用于拆卸和安装后轴。
-2-	钥匙 T10202	用于拆卸和安装燃油箱连接装置。
-3-	带变速器板的变速器千斤顶	用于举升和降低装置和负载。

3.6.2 一般警告注释



谨防燃油中毒！

- 汽油是有毒的。
- 吸入汽油蒸气可引起粘膜和眼睛的过敏。
- 还可能致癌。长期吸入、触摸或吞食汽油会严重损害健康。
- 仅限于在通风条件良好的房间里从事有关燃油系统的工作。
- 佩戴防油的防护手套。
- 戴上带有活性炭过滤器的呼吸面具；不要吸入任何燃油蒸气。
- 确保有足够的通风，或抽去所有燃油蒸气。
- 在打开燃油管路或燃油软管前，请先减少燃油压力。
- 收集溢出的燃油，必要时用合适的吸附材料吸附燃油并妥善处理。
- 对燃油系统进行作业时，请注意清洁。



谨防燃油着火！

- 远离点火源。
- 请勿抽烟。
- 断开蓄电池。
- 明火或飞溅的火花（例进行焊接或研磨工作时产生的火花）可能引发火灾。
- 燃油溢出（例如渗漏到炽热的发动机部件上，或被静电荷引燃）可能引发火灾。使发动机冷却。
- 确保车辆安全（例如用警告标志）。
- 立即更换沾了燃油的衣服。
- 万一着火了，请使用 CO2 或干粉灭火器灭火。



笔记

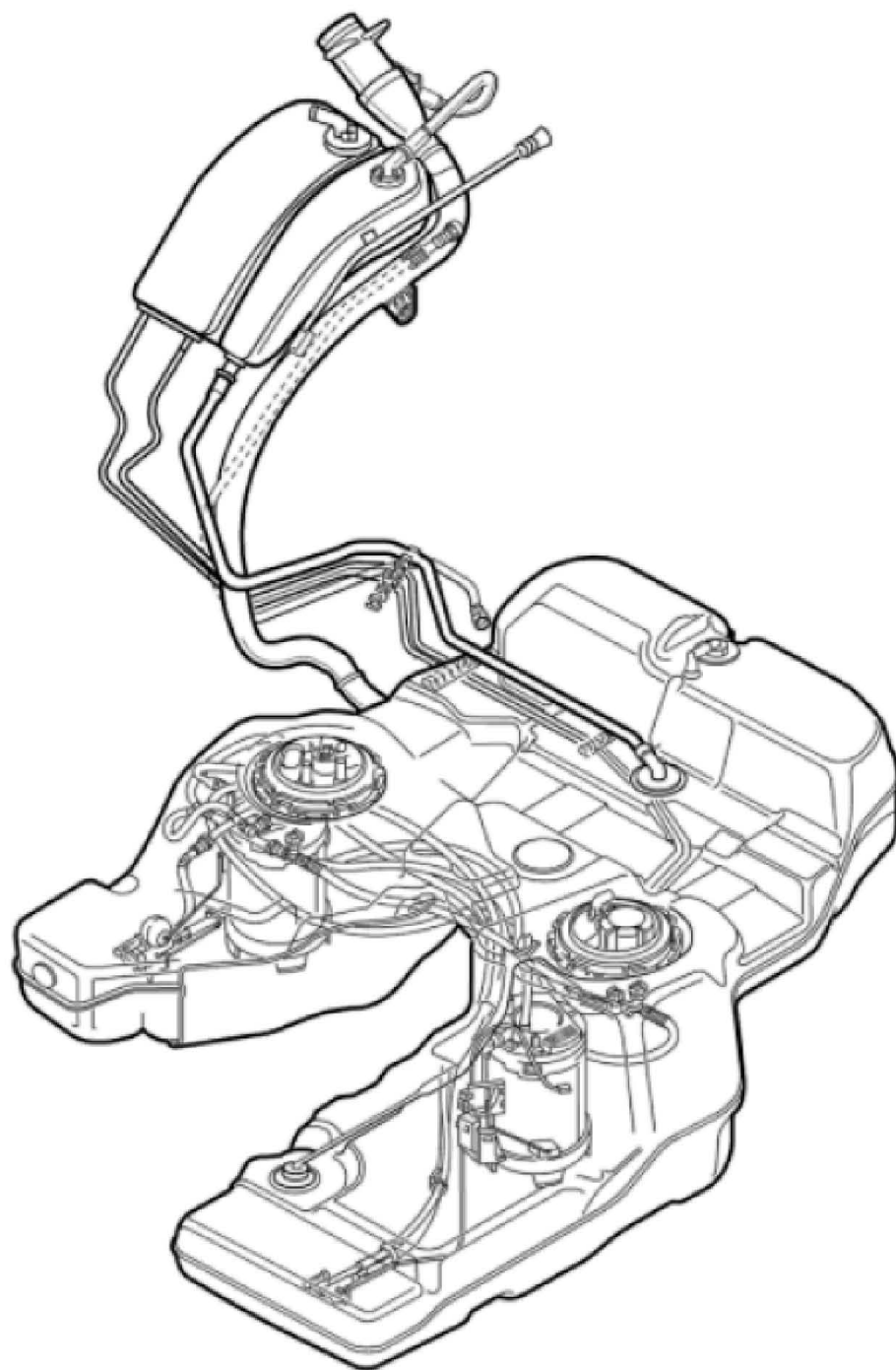
- 使用燃油系统时，必须关闭点火开关。
- 使用合适的吸附材料或布类吸附所有溢出的燃油。
- 必须按照国家/地区相关法律的规定，处理吸附燃油的布类。
- 必须先对燃油系统降压，然后才能开始进行燃油系统的工作。
- 仅限于在通风条件良好的房间里从事有关燃油系统的工作。
- 任何已拆下的密封件都不得再用。

3.6.3 安装

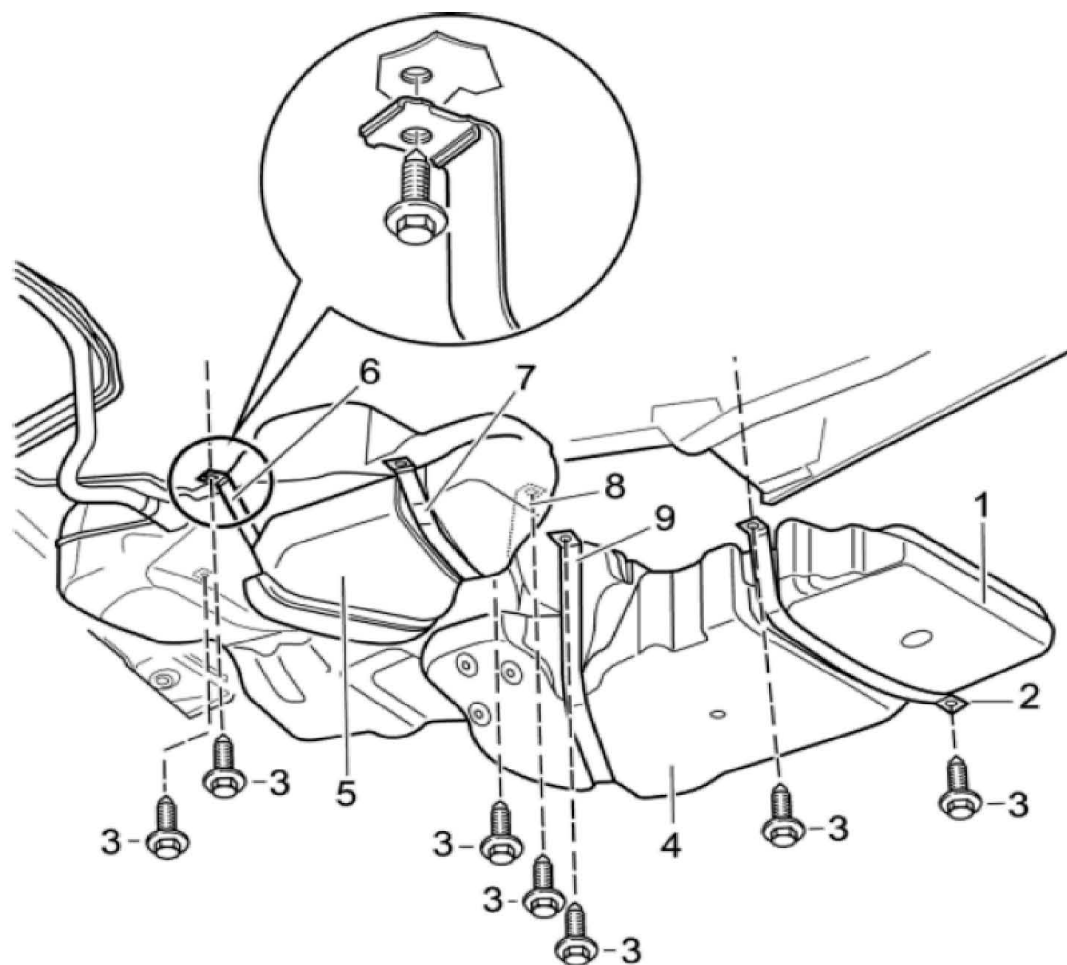


笔记

- 维修步骤可能随发动机类型和越野设备的不同而有所不同。
这与右轮罩中的部件尤其相关。
- 有关 ORVR 车辆的说明。
- 通常情况下，必须更换密封圈。



网络中脱气油箱和燃油箱的部件概图



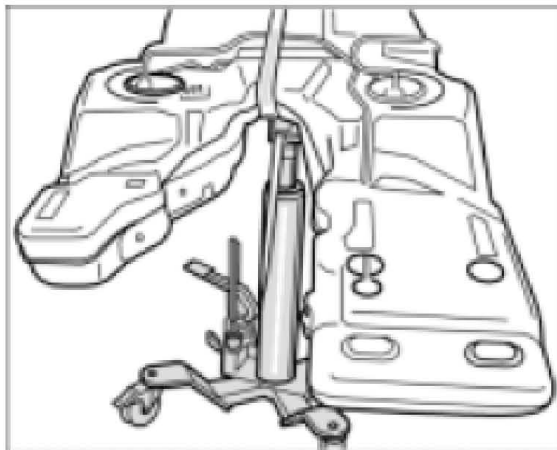
燃油箱支座

编号	名称	数量	拆卸	装配
-1-	油箱	1	不要损坏燃油箱和连接的管路。不能单独更换管路。	不要损坏燃油箱和连接的管路。不能单独更换管路。
-2-	左前侧的束带	1	松开束带前, 请确保油箱不会掉下。	行程方向箭头必须指向前方。
编号	名称	数量	拆卸	装配
-3-	紧固螺钉 M8 x 25	10		
-4-	左侧塑料盖	2		
-5-	右侧塑料盖	1		
-6-	右后侧束带	1	松开束带前, 请确保油箱不会掉下。	行程方向箭头必须指向前方。
-7-	右前侧束带	1	松开束带前, 请确保油箱不会掉下。	行程方向箭头必须指向前方。
-8-	中心束带	1		行程方向箭头必须指向前方。
-9-	左后侧束带	1	松开束带前, 请确保油箱不会掉下。	行程方向箭头必须指向前方。

**笔记**

- 必须先安装左上盖，然后才能安装油箱。
- 安装油箱和后轴时，确保电缆和管路未损坏且均位于正确的安装位置。
- 将油箱装入车身时，应由另一个人导入脱气油箱，并使用电线保护它，使其不受损坏。

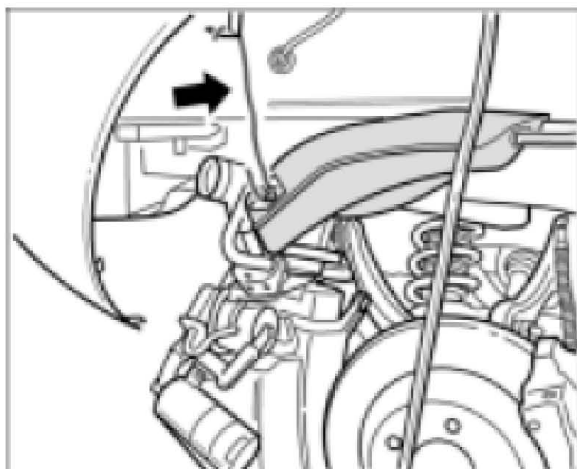
1). 使用变速器千斤顶升起油箱。务必使用拉带紧固油箱以防其掉落。



2). 在另一个工作人员的帮助下，将油箱放置到安装位置。另一个人应小心地引导脱气油箱。

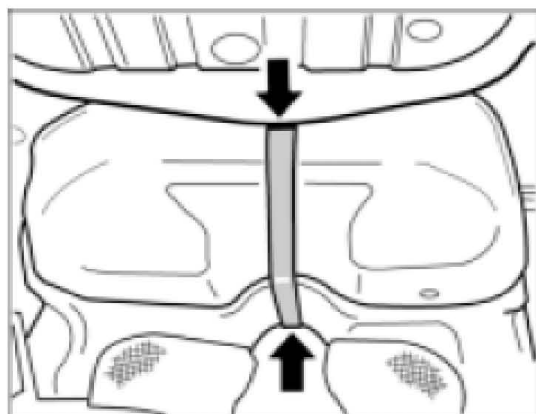
**笔记**

- 注意压印在束带上的箭头方向，并按行程方向安装束带。
- 3). 安装下盖并安装四条拉带，拉带应向右偏离，与行程方向成一定角度。确保压印的箭头指向行程方向。将紧固螺钉拧紧至规定的拧紧力矩。⇒ 拧紧力矩：23 Nm 使用电线-箭头-再次固定燃油加油管和脱气油箱。



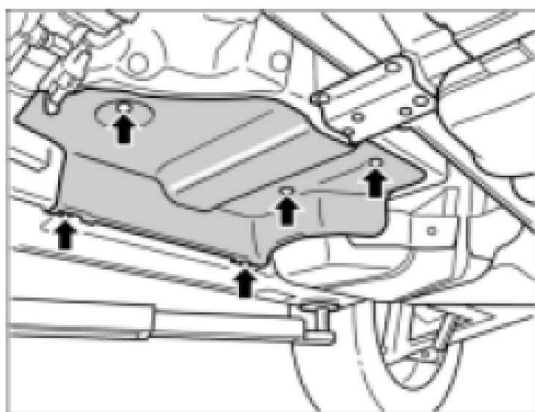
图中所示为已固定好的脱气油箱（此处所示的是装有碳罐的情况）

- 4). 降下变速器千斤顶并安装中间拉带。箭头必须指向前方。将紧固螺钉拧紧至规定的力矩。⇒ 拧紧力矩：23 Nm



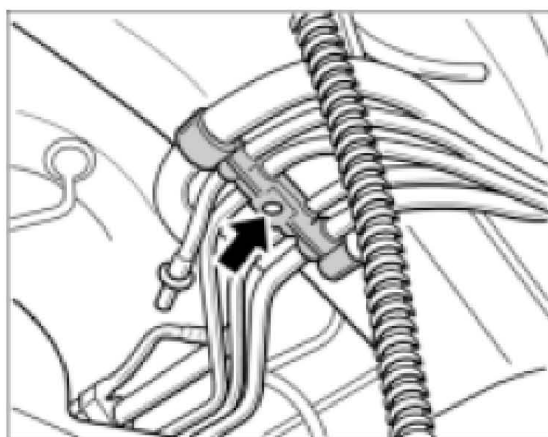
燃油箱中间拉带

- 5). 安装排气系统隔热板。如果隔热板已有裂纹或已损坏，则必须将其更换。拧紧 3 个钢板螺母和 2 个螺钉。



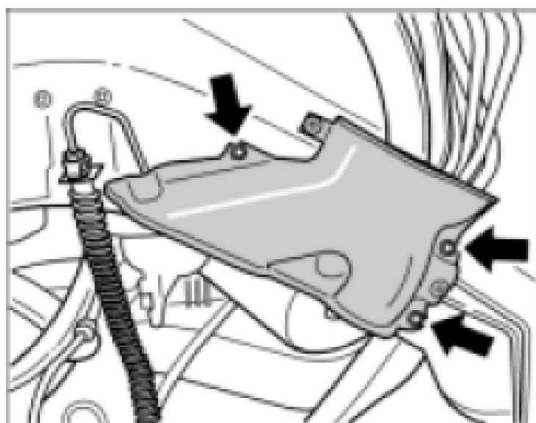
隔热罩

- 6). 在左右两侧安装侧梁的车底饰板。
- 7). 更换保持架并连接到侧梁上。卡入管路。



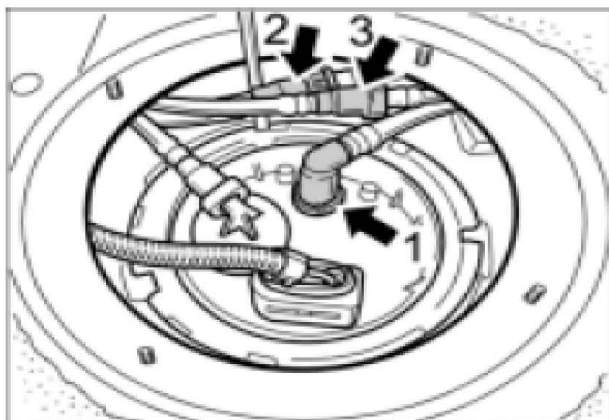
保持架

- 8). 然后, 在右侧安装防石击护板。安装螺母-箭头- 并将其拧紧到规定力矩。
拧紧力矩: 10 Nm



防石击护板

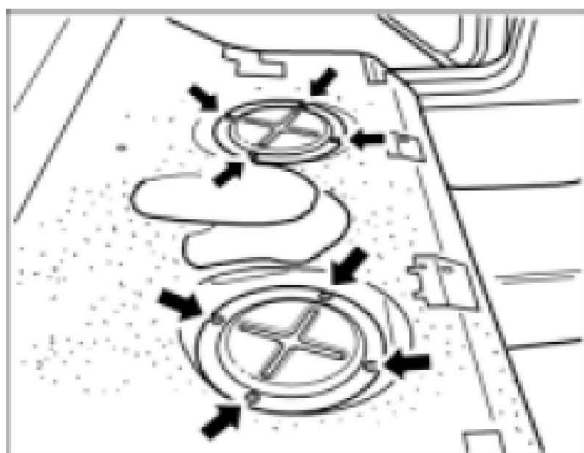
- 9). 将燃油供应管-1- 安装到连接单元, 并连接 2 个连接点-2 和 3-。



连接装置

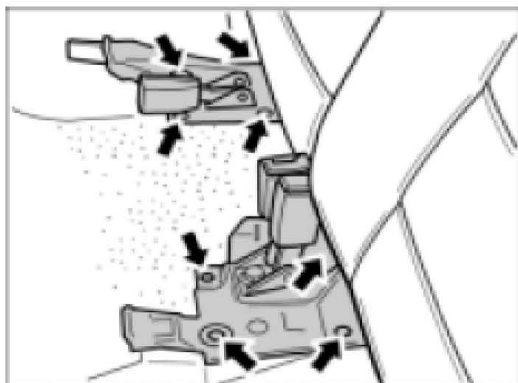
3.6.4 后续工作

- 1). 安装盖罩。拧紧 4 个紧固螺母。⇒ 拧紧力矩: 10 Nm 使用双面胶带重装带有地毯的地板。



盖的紧固螺母

- 2). 拧紧安全带带扣紧固金属板。为此，请使用 3 个新的紧固螺钉加以紧固。



安全带带扣固定托架的紧固螺钉

- 3). 再次将后排座椅向下折叠。
- 4). 安装后轴（减震器和后轴壳）。
- 5). 安装碳罐。
- 6). 加注燃油箱（加注燃油）。

LAUNCH