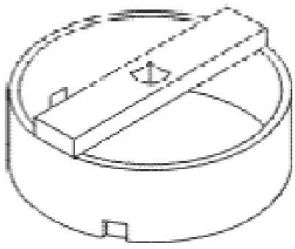


## 4. 拆卸和安装燃油油位传感器

### 4.1 工具

名称	类型	编号	说明	
举升平台	普通工具			
钥匙	VW 工具	T10202		20  T 10202

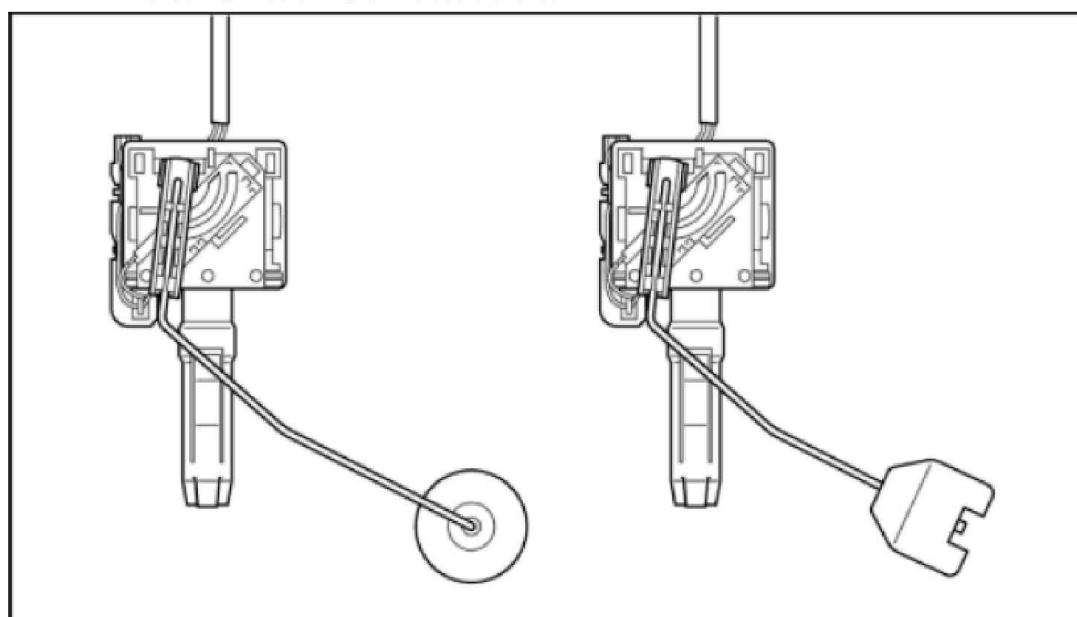
位置	说明	类型	基本值	公差 1	公差 2
连接单元上的钢片环		拧紧力矩	140.5 Nm		
钢板盖的紧固螺母		拧紧力矩	10 Nm		

### 4.2 部件信息



#### 笔记

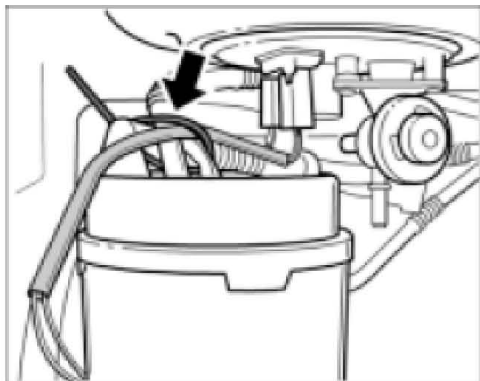
- 有两种不同形状的传感器，二者不可互换使用。
- 在行驶方向左侧安装的浮漂是扁形，在行驶方向右侧安装的浮漂是球形。
- 在本部分内容中将相互穿插介绍这两种变送器的拆卸。如果只能拆卸一个变送器，则油箱的另一侧必须保持原样。



两种燃油油位传感器

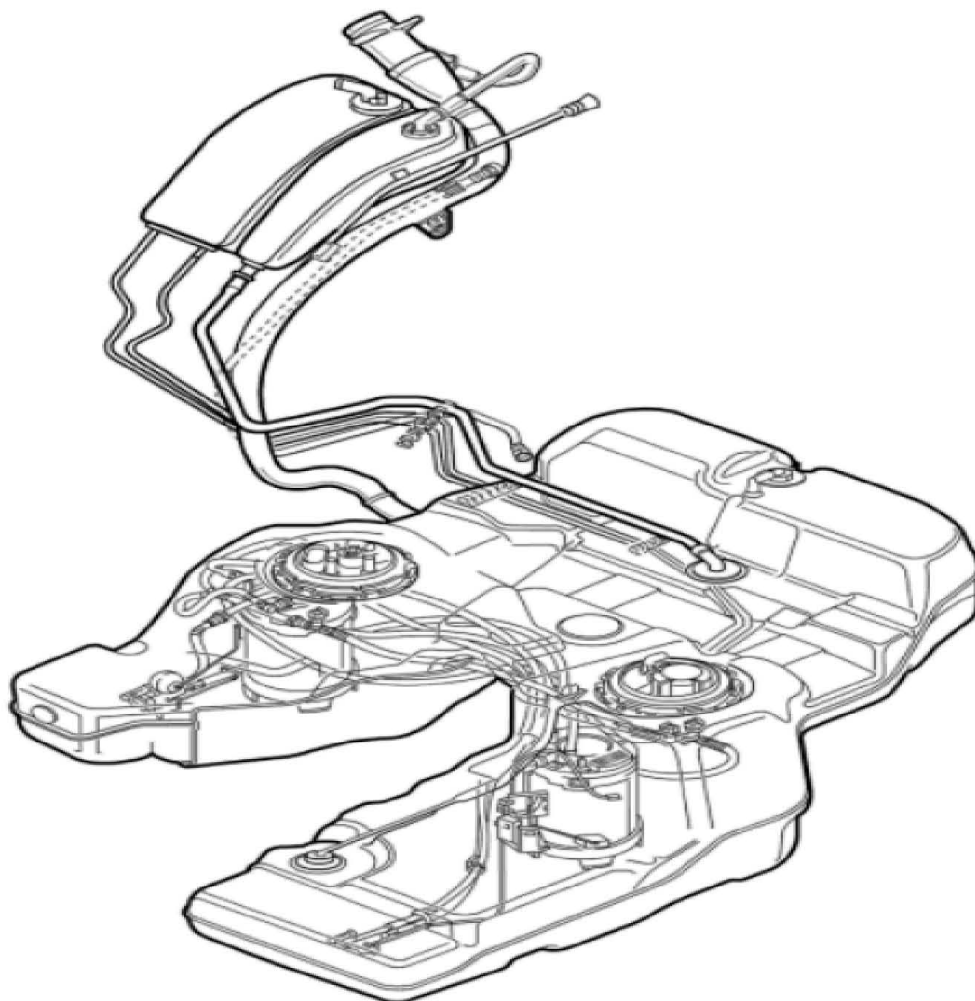
### 1). 燃油油位传感器卡住

- A). 燃油的显示和各种公差说明了左侧燃油油位传感器可能卡在燃油管路或传感器的电缆下。组合仪表接下来会显示不正确的燃油油位。
- B). 要防止此现象发生, 左泵和电缆的两条燃油线应当按照维修说明使用系带系在一起。



系带固定的电缆

## 4.3 打开燃油箱



部件概图: 燃油箱



### 笔记

- 如果必须要打开并排空燃油箱，请断开所有的连接。

1). 打开油箱盖。

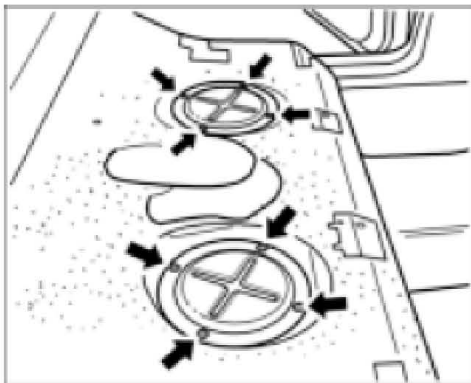
2). 将后排座椅向前折叠。

3). 将安全带扣（右侧和左侧）的固定托架折叠起来。为此，请松开四颗紧固螺钉，然后折叠托架和安全带扣。不要再使用这些紧固螺钉。



安全带带扣固定托架的紧固螺钉

4). 松开盖（图中显示了两个）。要执行此操作，请使用地毯刀沿打孔管路切断地毯并将其卷起。然后拧下四颗紧固螺母并拆下盖子。



盖的紧固螺母

5). 如果尚未排空燃油箱或者燃油箱中的燃油油位过低，请排空燃油箱。



### 危险

#### 谨防燃油中毒！

- 汽油是有毒的。
- 吸入汽油蒸气可引起粘膜和眼睛的过敏。
- 还可能致癌。长期吸入、触摸或吞食汽油会严重损害健康。
- 仅限于在通风条件良好的房间里从事有关燃油系统的工作。

- 佩戴防油的防护手套。
- 戴上带有活性炭过滤器的呼吸面具；不要吸入任何燃油蒸气。
- 确保有足够的通风，或抽去所有燃油蒸气。
- 在打开燃油管路或燃油软管前，请先减少燃油压力。
- 收集溢出的燃油，必要时用合适的吸附材料吸附燃油并妥善处理。
- 对燃油系统进行作业时，请注意清洁。

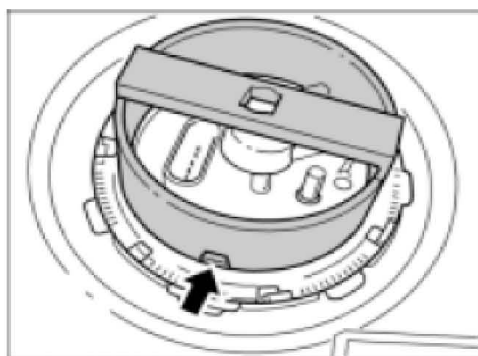


### 谨防燃油着火！

- 远离点火源。
- 请勿抽烟。
- 断开蓄电池。
- 明火或飞溅的火花（例进行焊接或研磨工作时产生的火花）可能引发火灾。
- 燃油溢出（例如渗漏到炽热的发动机部件上，或被静电荷引燃）可能引发火灾。使发动机冷却。
- 确保车辆安全（例如用警告标志）。
- 立即更换沾了燃油的衣服。
- 万一着火了，请使用 CO2 或干粉灭火器灭火。



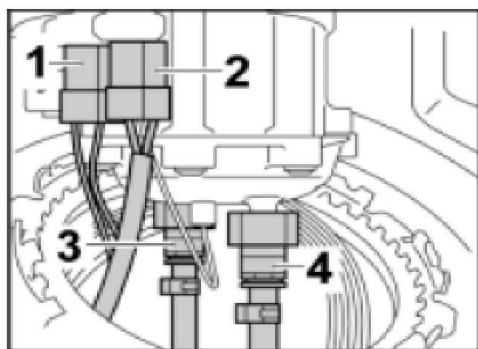
- 使用燃油系统时，必须关闭点火开关。
  - 使用合适的吸附材料或布类吸附所有溢出的燃油。
  - 必须按照国家/地区相关法律的规定，处理吸附燃油的布类。
  - 必须先对燃油系统降压，然后才能开始进行燃油系统的工作。
  - 仅限于在通风条件良好的房间里从事有关燃油系统的工作。
  - 任何已拆下的密封件都不得再用。
- 6). 小心地拆下相应连接装置（此处为右侧连接装置）上的燃油供应管-1-，然后松开两个断开点-2 和 3-。在装备了辅助暖风（辅助加热器）的车辆中，还要拆下管路（此处未显示）。在左侧连接装置上执行同样的操作。断开连接装置上的所有连接。
- 7). 用钥匙 T10202 打开相应的盖，并抬起连接装置（盖）。



盖



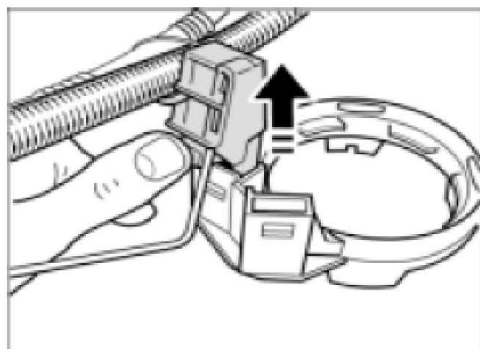
8). 断开电气接头-1 和 2-。然后拔掉燃油管路-3 和 4- 并拆下连接单元。



连接装置

#### 4.4 拆卸燃油油位传感器

- 1). 伸手越过燃油泵并触碰到传感器。变送器位于泵的前面，沿对角线方向朝上。
- 2). 用手将回位弹簧按到变送器上，同时向上拉动变送器。安装燃油油位传感器

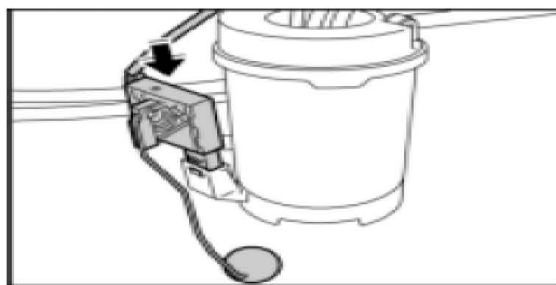


#### 4.5 安装燃油油位传感器

- 1). 安装新的油箱液位计。将变送器按入其支架中。必须听到回位弹簧接合的声音。



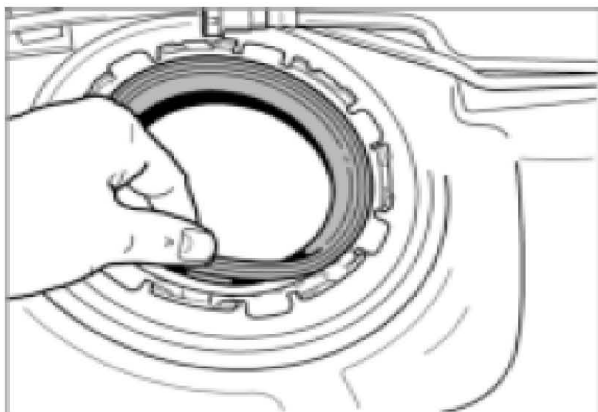
图示为左变送器



图示为右变送器

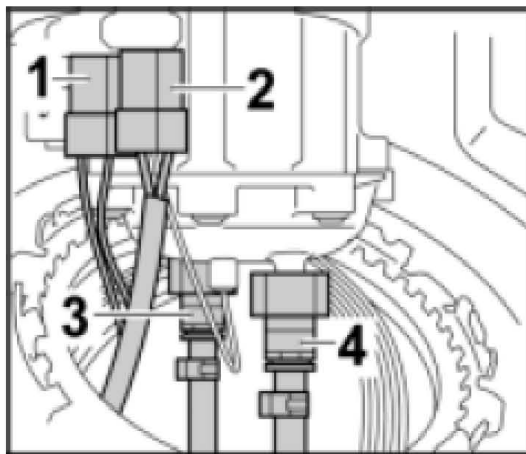
## 4.6 后续工作

- 1). 在油箱的开口处安装新的密封件。



油箱开口的密封件

- 2). 连接连接装置。连接油箱液位计和燃油泵的电气插头。然后压上燃油管路。连接插头时必须能听到接合声。



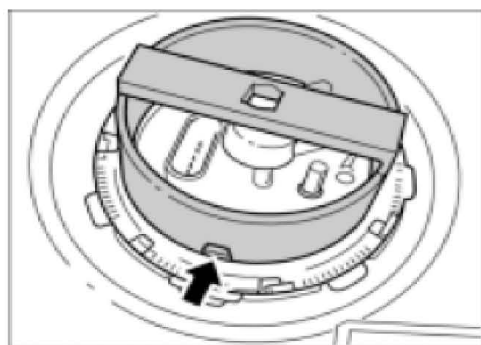
连接装置

- 3). 将连接装置装入油箱开口中。执行此操作时，请确保塑料凸耳指向前方。

## 4.7 关闭油箱

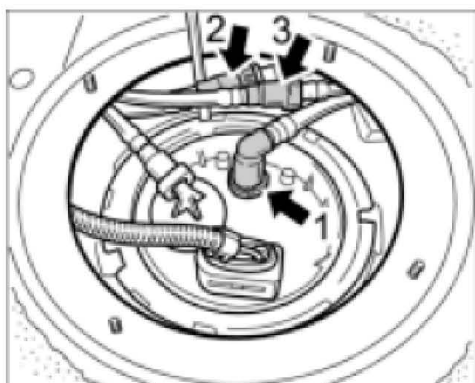
- 1). 关闭油箱。为此，先安装钢片环并使用扳手 T10202 将其拧紧。

拧紧力矩：140.5 Nm



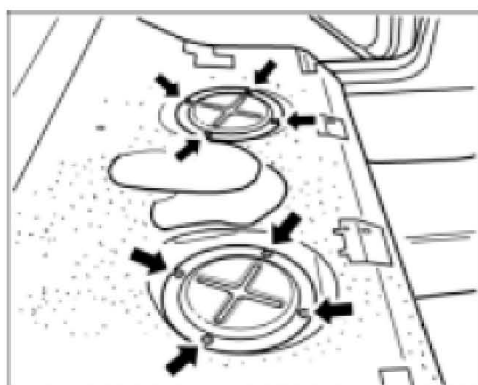
泵盖

2). 安装所有连接（燃油管路、通风管和电气插头）。



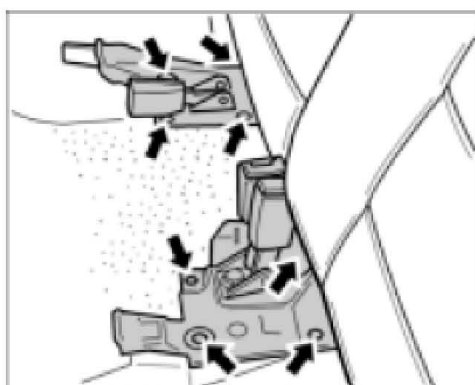
燃油管路、通风管和电气插头

3). 安装盖。然后，拧紧四个紧固螺母。⇒拧紧力矩：10 Nm 重新装上地毯并使用双面胶带将其固定。



盖的紧固螺母

4). 拧紧安全带带扣紧固金属板。为此，请使用三个新的紧固螺钉加以紧固。



安全带带扣固定托架的紧固螺钉

5). 再次将后排座椅向下折叠。

6). 加注燃油箱（加注燃油）。