

# 2008 福克斯偏航率传感器与加速计拆装

## 摘要:

本文档主要讲述 2008 年福克斯偏航率传感器的拆卸和安装。

## 关键字:

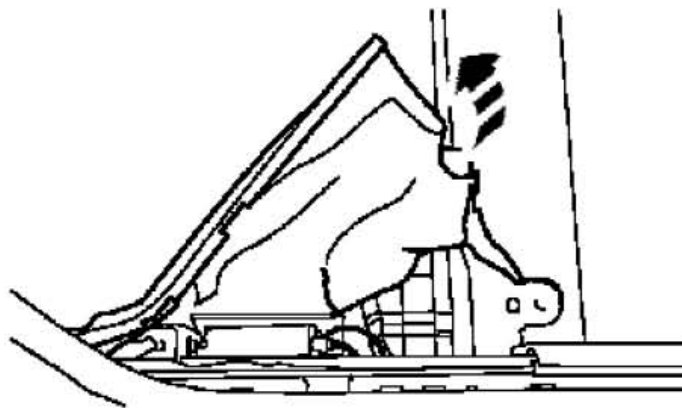
2008 福克斯 偏航率传感器 拆卸 安装

LAUNCH

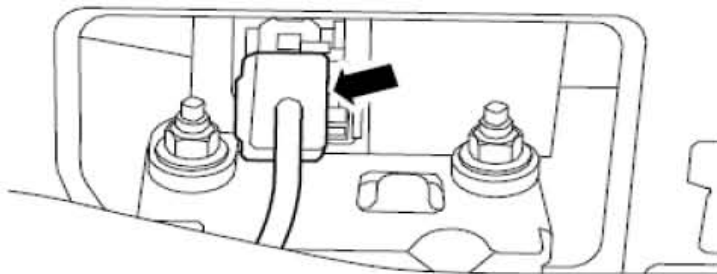
## 1. 偏航率传感器与加速计拆卸和安装

**注意：**偏航率传感器与加速计不可分离。

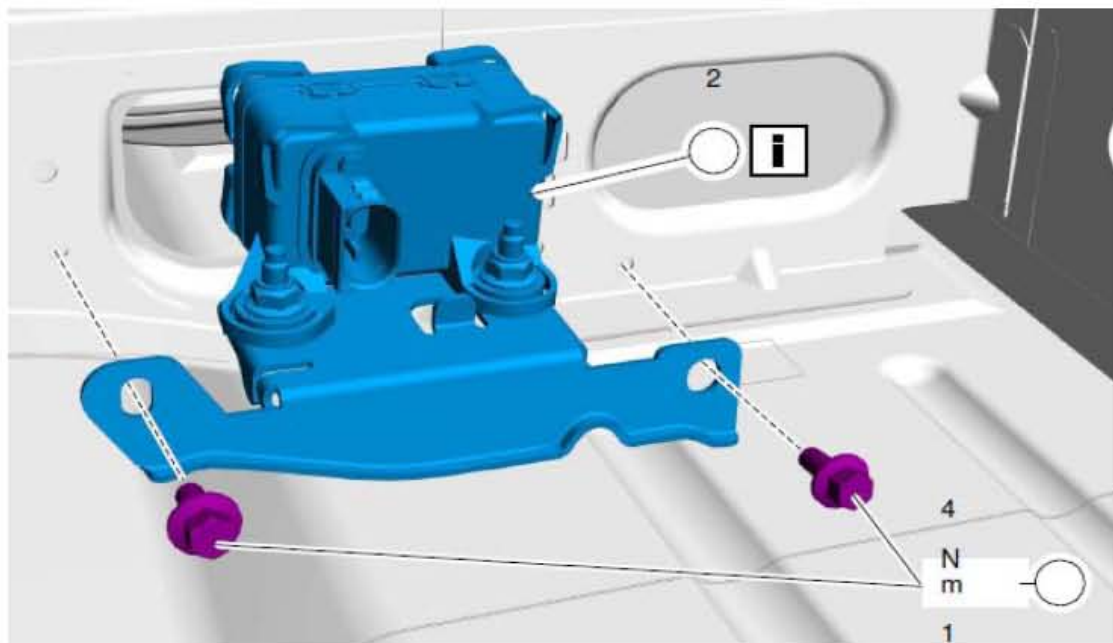
- 1) . 拆卸右侧前座椅。
- 2) . 拆卸前门槛条饰板。
- 3) . 拆卸B-柱饰板。
- 4) . 本地从底板和横梁处拔下毛毯。



- 5) . 将偏航率传感器与加速计电气接头拆开并将其置于一边。



- 6) . 按照以下图表所示顺序拆卸组件。



项目	说明
1	偏航率传感器和加速计总成支架螺栓
2	偏航率传感器与配有支架的加速计总成

LAUNCH