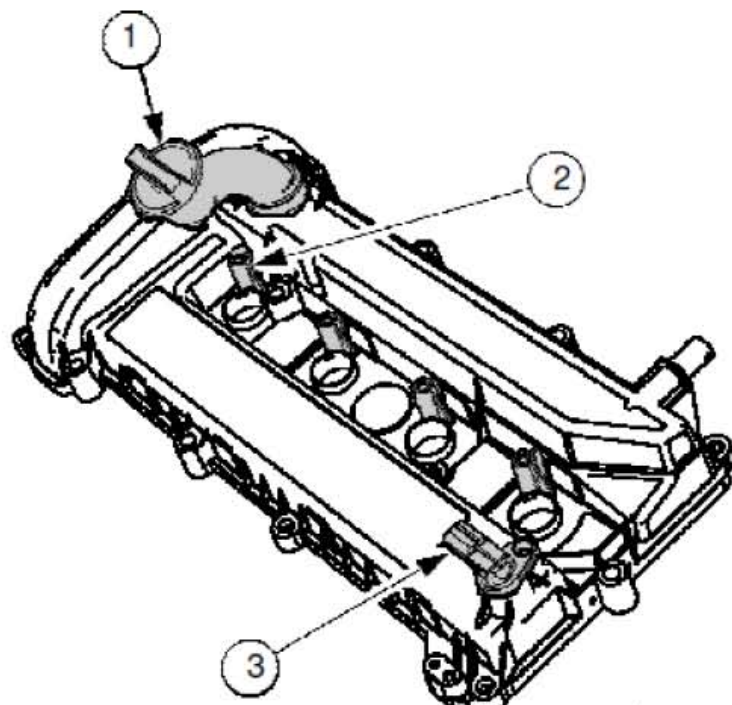


1. 说明与操作 (1.8L)

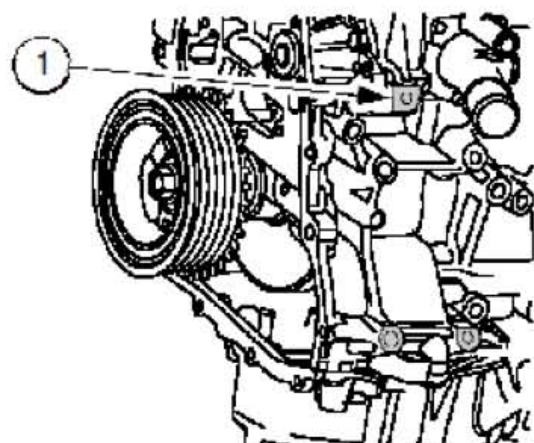
1.1 汽缸盖



项目	说明
1	加油口颈
2	直接点火圈上的螺栓固定点
3	凸轮轴位置传感器(仅限 2007 年 11 月前车型)

由于空间有限,加油口颈延伸出来,它是通过卡口式固定在气门盖上的。其他固定点用以紧固直接点火圈的螺栓。凸轮轴位置传感器的螺栓固定点已旋转 90°。

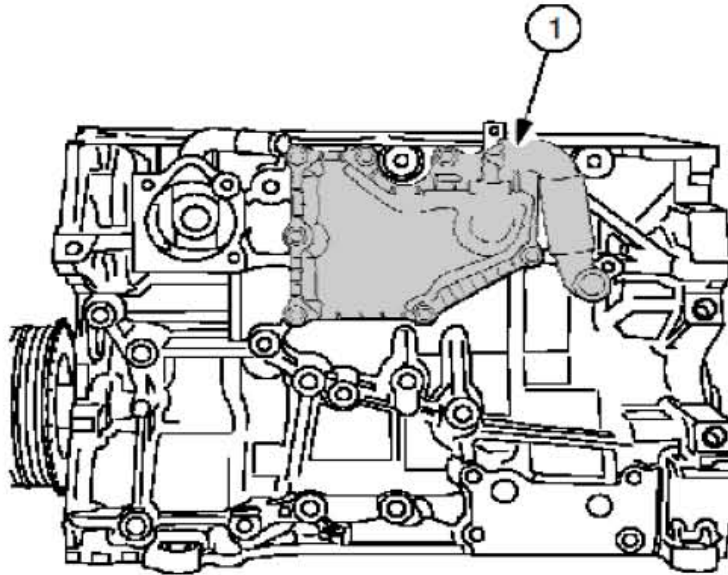
1.2 汽缸体



项目	说明
1	交流发电机安装点

汽缸体上有其他螺栓安装点用以安装交流发电机。交流发电机用螺栓安装在发电机的左侧（从车辆的后方看）。汽缸体上也有固定爆震传感器的螺栓固定点。

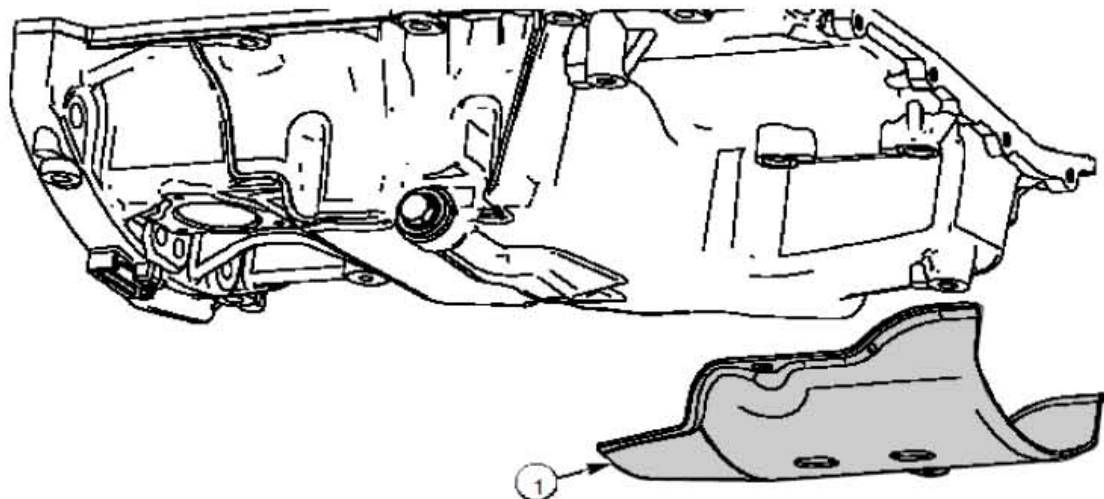
1.3 曲轴箱强制通风



项目	说明
1	曲轴箱强制通风 (PCV)

由于进气歧管需要更大空间，改进油分离器和PCV软管的外形和安装位置十分必要。

1.4 油底壳



项目	说明
1	防护罩

根据空调 (A/C) 压缩机的空间需要，油底壳已经做了相应改进。在空调压缩机下安装一个金属防护罩用以防止受损。该防护罩用螺栓固定在空调压缩机上。已增加油底壳壁厚度，额外的加强筋也已安装。