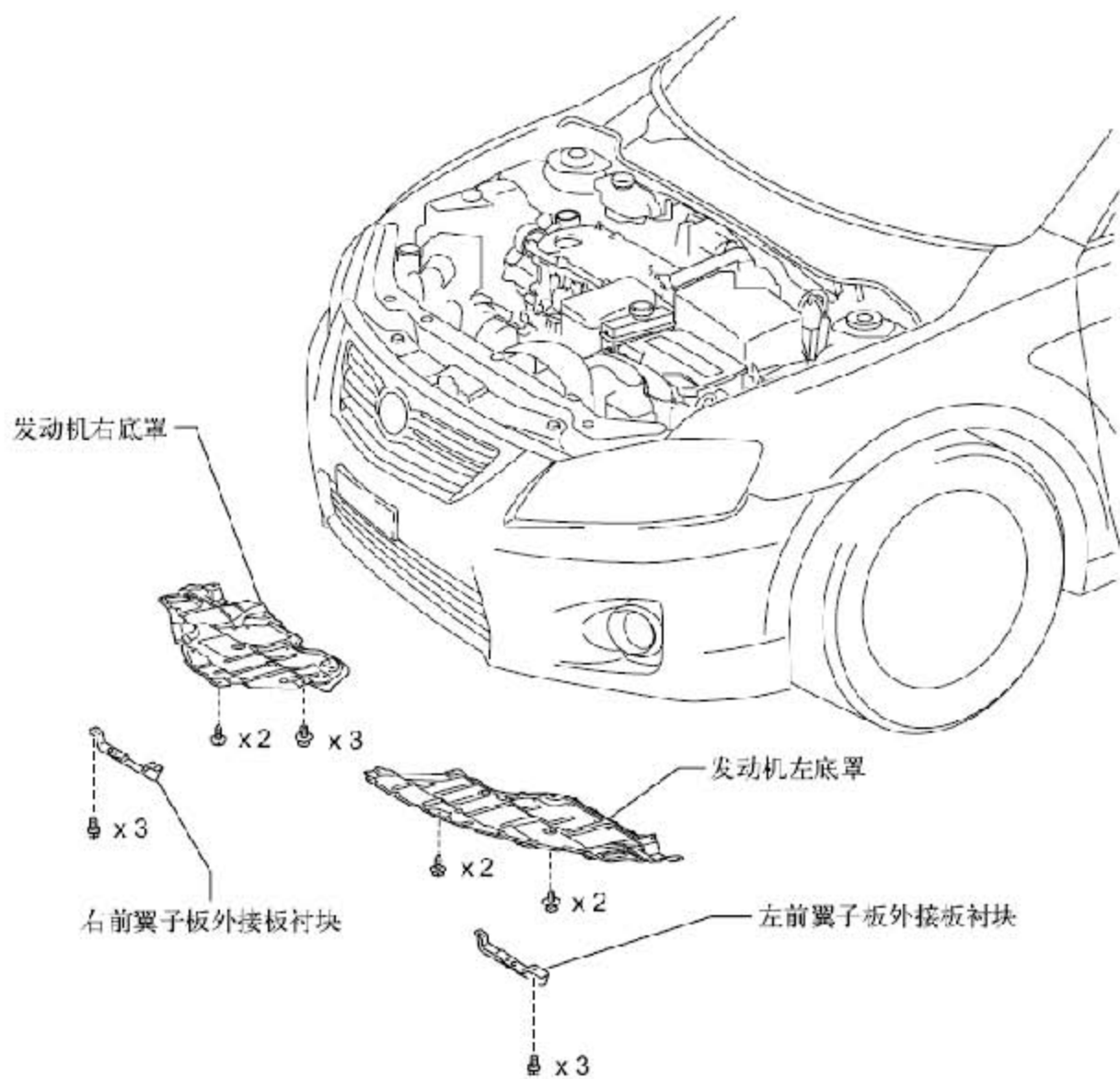
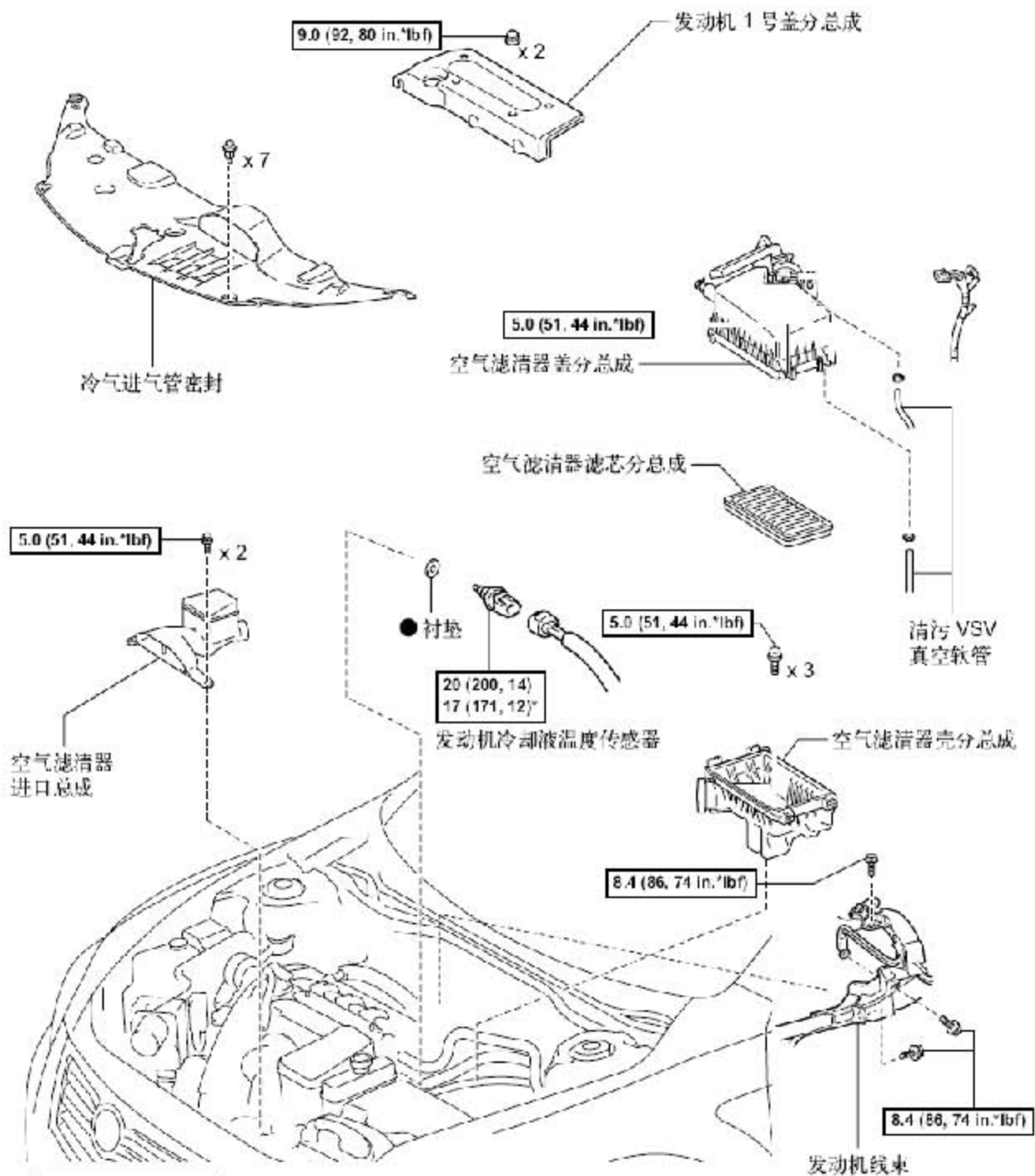


13. 发动机冷却液温度传感器

13.1 零部件





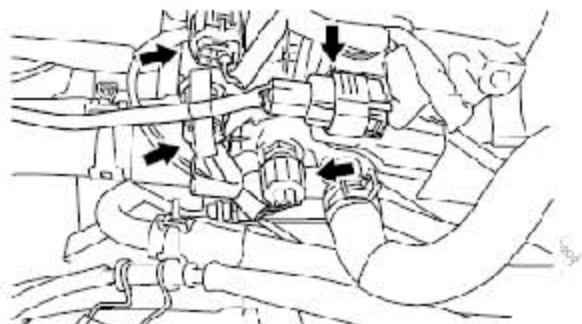
N*m (kgf*cm, ft.*lbf) : 规定扭矩

* 配合 SST 使用

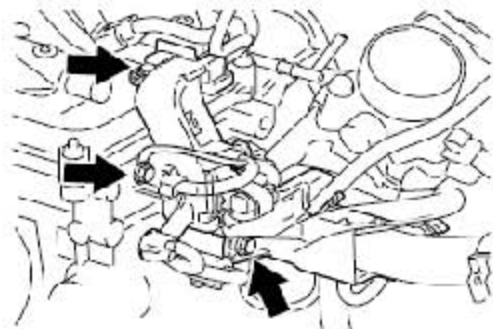
● 不可重复使用零件

13.2 拆卸

- 1). 拆卸左前翼子板外接板衬块
- 2). 拆卸右前翼子板外接板衬块
- 3). 拆卸发动机左底罩
- 4). 拆卸发动机右底罩
- 5). 排空冷却液（发动机）
- 6). 拆卸发动机1号盖分总成
- 7). 拆卸冷气进气管密封
- 8). 拆卸空气滤清器进气口总成
- 9). 拆卸空气滤清器盖分总成
- 10). 拆卸空气滤清器滤芯分总成
- 11). 拆卸空气滤清器壳分总成
- 12). 分离发动机线束
 - A). 断开4个连接器。

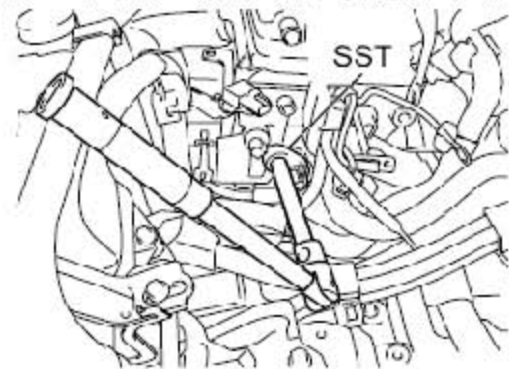


- B). 拆下3个螺栓。



- 13). 拆卸发动机冷却液温度传感器

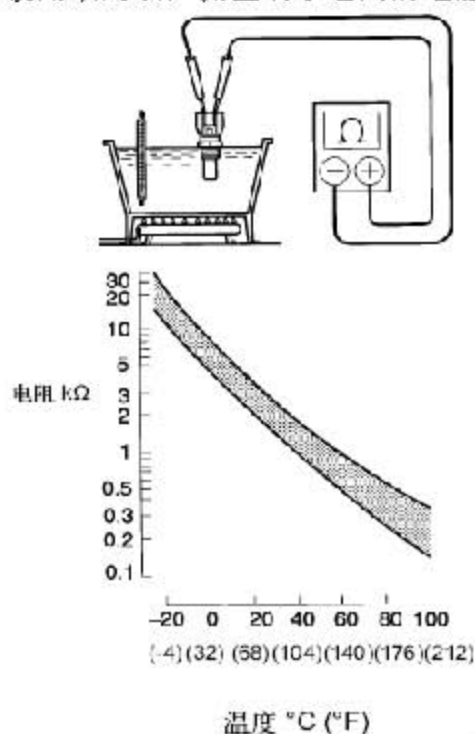
- A). 使用SST(专用工具)，拆下发动机冷却液温度传感器和衬垫。



13.3 检查

1). 检查发动机冷却液温度传感器

A). 使用欧姆表，测量端子之间的电阻。



标准电阻

条件	规定状态
20° C (68° F)	2.32至2.59k Ω
80° C (176° F)	0.310至0.326k Ω

如果结果不符合规定，则更换传感器。

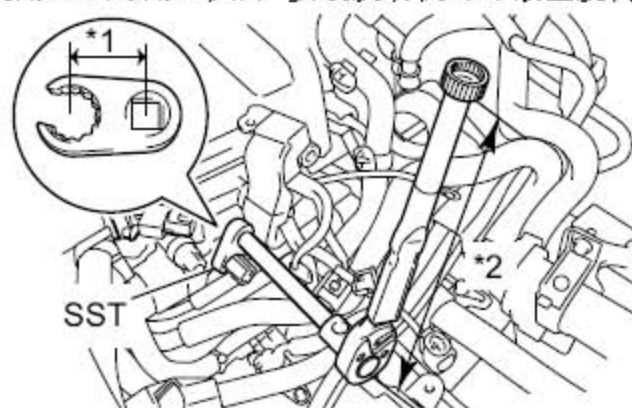
注意：在水中检查水温传感器时，不要让水接触到端子。检查后，应干燥传感器。

13.4 安装

1). 安装发动机冷却液温度传感器

A). 将新村垫安装到发动机冷却液温度传感器上。

B). 使用SST(专用工具)，安装发动机冷却液温度传感器。



插图文字

*1	力臂长度 30 mm
*2	力臂长度 180 mm

扭矩：不使用SST 20N*m (200 kgf*cm, 14ft.*lbf)

使用SST 17N*m (171kgf*cm, 12ft.*lbf)

注意：

- 使用力臂长度为30mm(1.18in)的SST时，“使用SST”下的扭矩值有效。
- 使用力臂长度为180mm (7.09in)的扭矩扳手时，“使用SST”下的扭矩值有效。
- SST与扭矩扳手平行时，扭矩值有效。

2). 安装发动机线束

A). 用3个螺栓安装线束。

扭矩：8.4N*m (86kgf*cm, 74in.*lbf)

B). 连接4个连接器。

3). 安装空气滤清器壳分总成

4). 安装空气滤清器滤芯分总成

5). 安装空气滤清器盖分总成

6). 安装空气滤清器进气口总成

7). 添加冷却液（发动机）

8). 检查冷却液是否泄漏（发动机）

9). 安装冷气进气管密封

10). 安装发动机1号盖分总成

11). 安装发动机左底罩

12). 安装发动机右底罩

13). 安装左前翼子板外接板衬块

14). 安装右前翼子板外接板衬块

LAUNCH