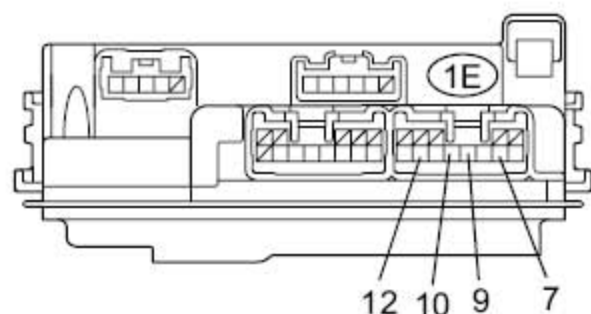


17. 继电器检查

17.1 EFI继电器

1). 检查 EFI 继电器

*1



A). 根据下表中的值，使用欧姆表测量电阻。

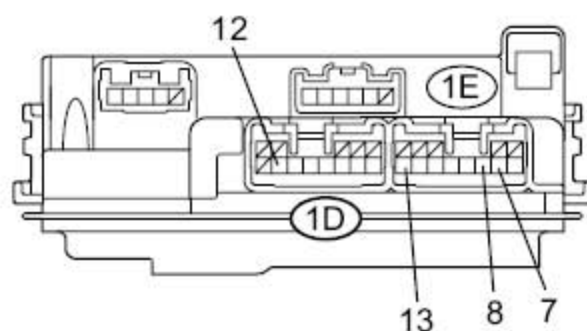
插图文字

*1	发动机室继电器盒单元 D
标准电阻	
诊断仪连接	规定状态
1E-7 - 1E-12	10k Ω 或更大
1E-7 - 1E-12	小于1 Ω (在端子1E-9和1E-10之间施加蓄电池电压)

17.2 电路断路继电器

1). 检查电路断路继电器

*1



A). 根据下表中的值，使用欧姆表测量电阻。

插图文字

*1	发动机室继电器盒单元 D
标准电阻	
诊断仪连接	规定状态
1E-7-1E-13	10k Ω 或更大
1E-7-1E-13	小于1 Ω (在端子1E-8和1D-12之间施加蓄电池电压)