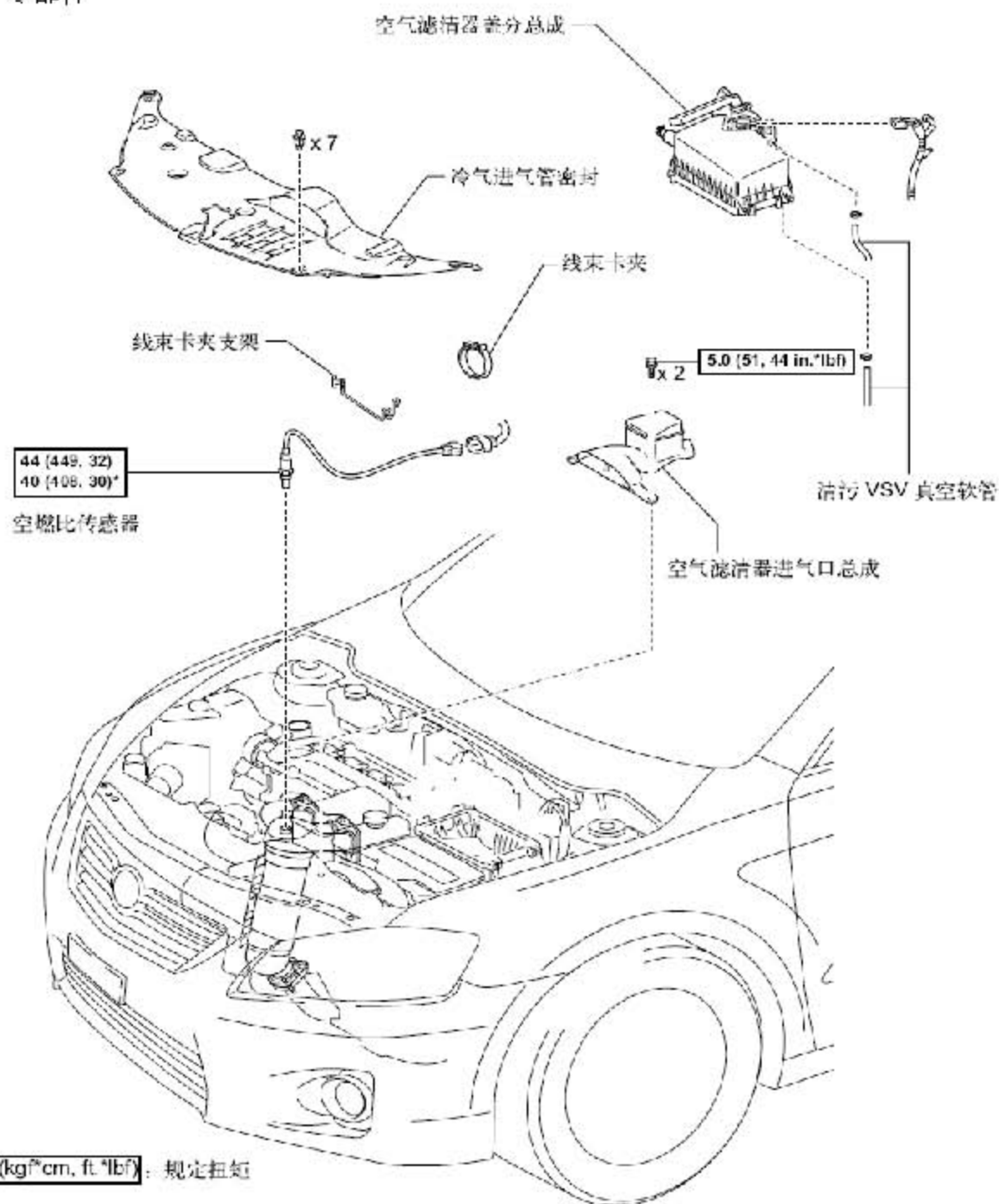


15. 空燃比传感器

零部件

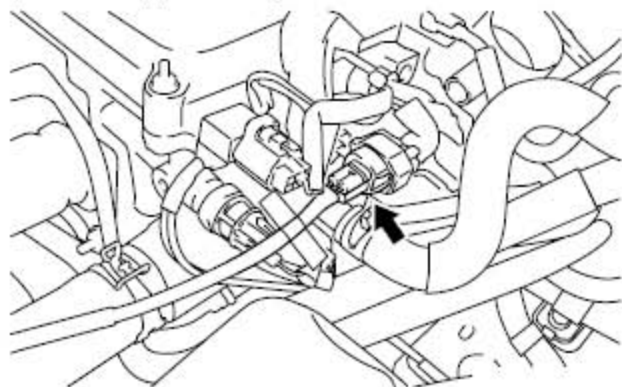


N·m (kg²cm, ft. lbf): 规定扭矩

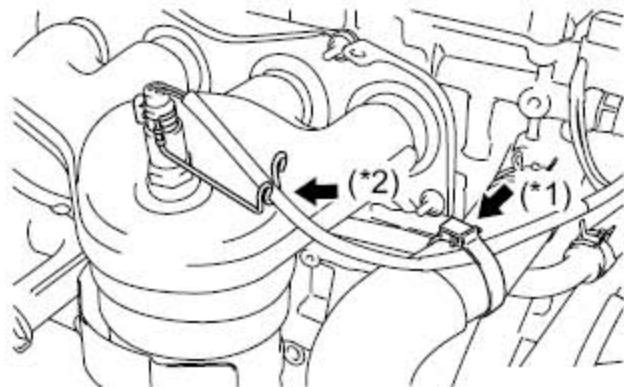
*配合 SST 使用

15.1 拆卸

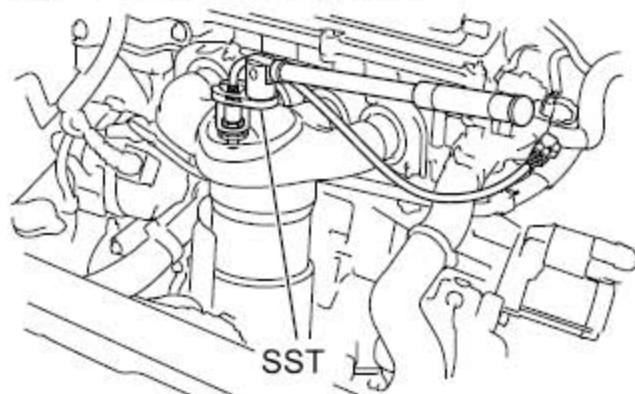
- 1). 拆卸冷气进气管密封
- 2). 拆卸空气滤清器进气口总成
- 3). 拆卸空气滤清器盖分总成
- 4). 拆卸空燃比传感器
 - A). 断开空燃比传感器连接器。



- B). 拆下线束卡夹 (*1)。
- C). 拆下线束卡夹支架 (*2)。



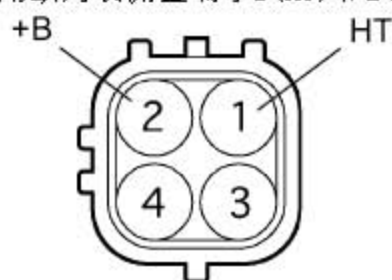
- D). 使用SST(专用工具)拆下空燃比传感器。
注意：不要损坏空燃比传感器。



15.2 检查

1). 检查空燃比传感器

A). 使用欧姆表测量端子1 (HT)和2(+B)之间的电阻。



标准电阻

条件	规定状态
20° C (68° F)	1.8至3.4 Ω

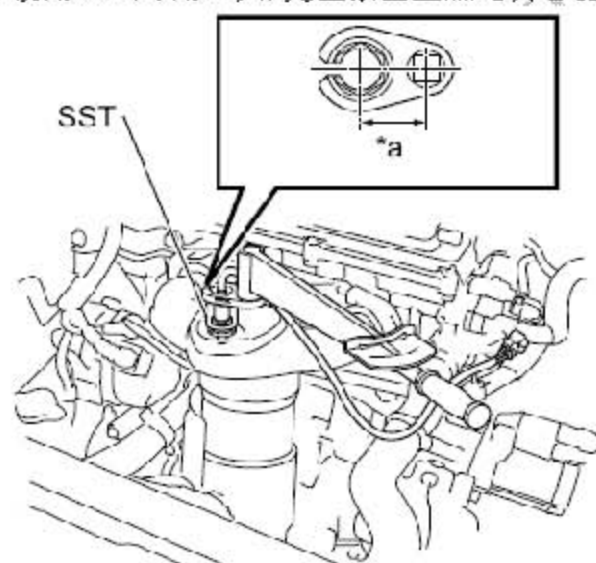
如果结果不符合规定，则更换传感器。

15.3 安装

1). 安装空燃比传感器

A). 暂时紧固空燃比传感器。

B). 使用SST(专用工具)完全紧固空燃比传感器。



插图文字

*a	30 mm
----	-------

扭矩: 不使用 SST 44N*m (449kgf*cm, 32ft.*lbf)

使用 SST 40N*m (408kgf*cm, 30ft.*lbf)

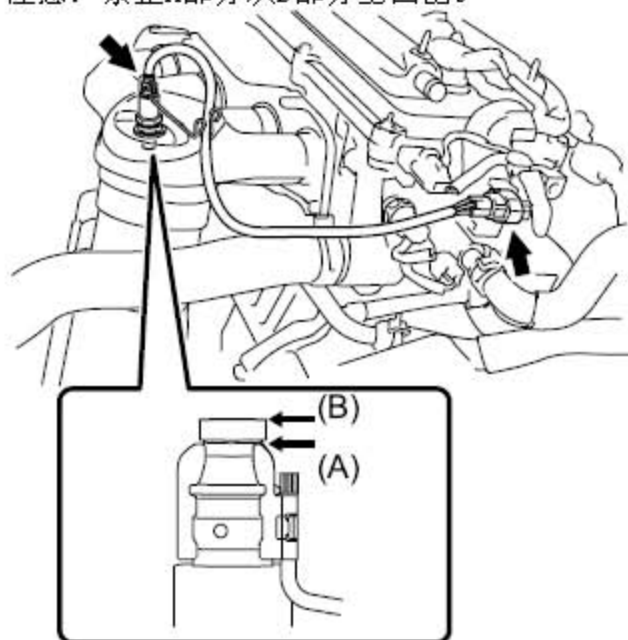
注意:

- 使用力臂长度为30mm (1.18in.)的SST(专用工具)时,“使用SST”下的扭矩值有效。
- 使用力臂长度为300mm (11.81in.)的扭矩扳手时,“使用SST”下的扭矩值有效。
- SST(专用工具)与扭矩扳手平行时,扭矩值有效。

C). 连接空燃比传感器连接器。

D). 安装线束卡夹。

注意：禁止A部分从B部分上凸出。



- 2). 安装空气滤清器盖分总成
- 3). 安装空气滤清器进气口总成
- 4). 安装冷气进气管密封
- 5). 检查废气是否泄漏

LAUNCH