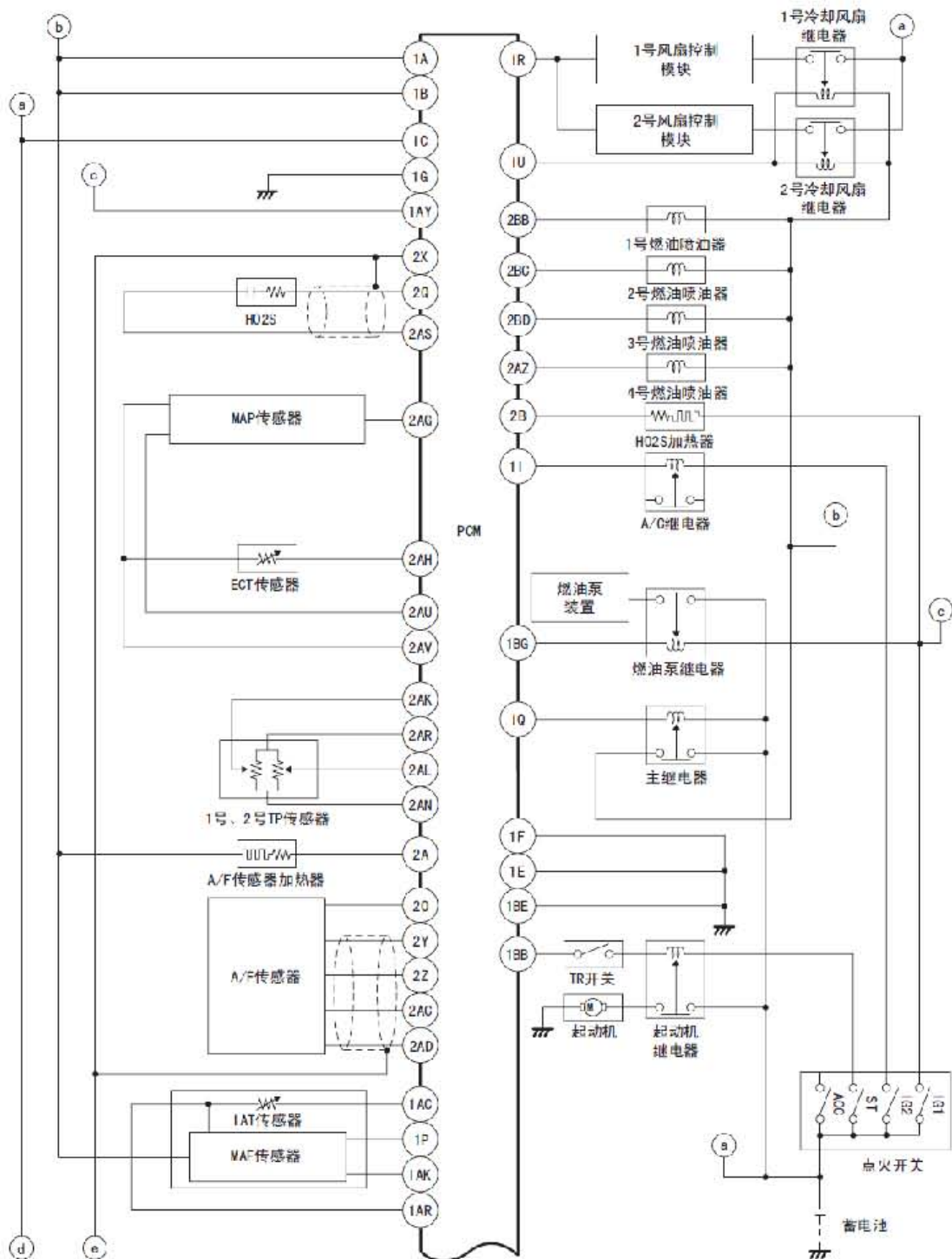
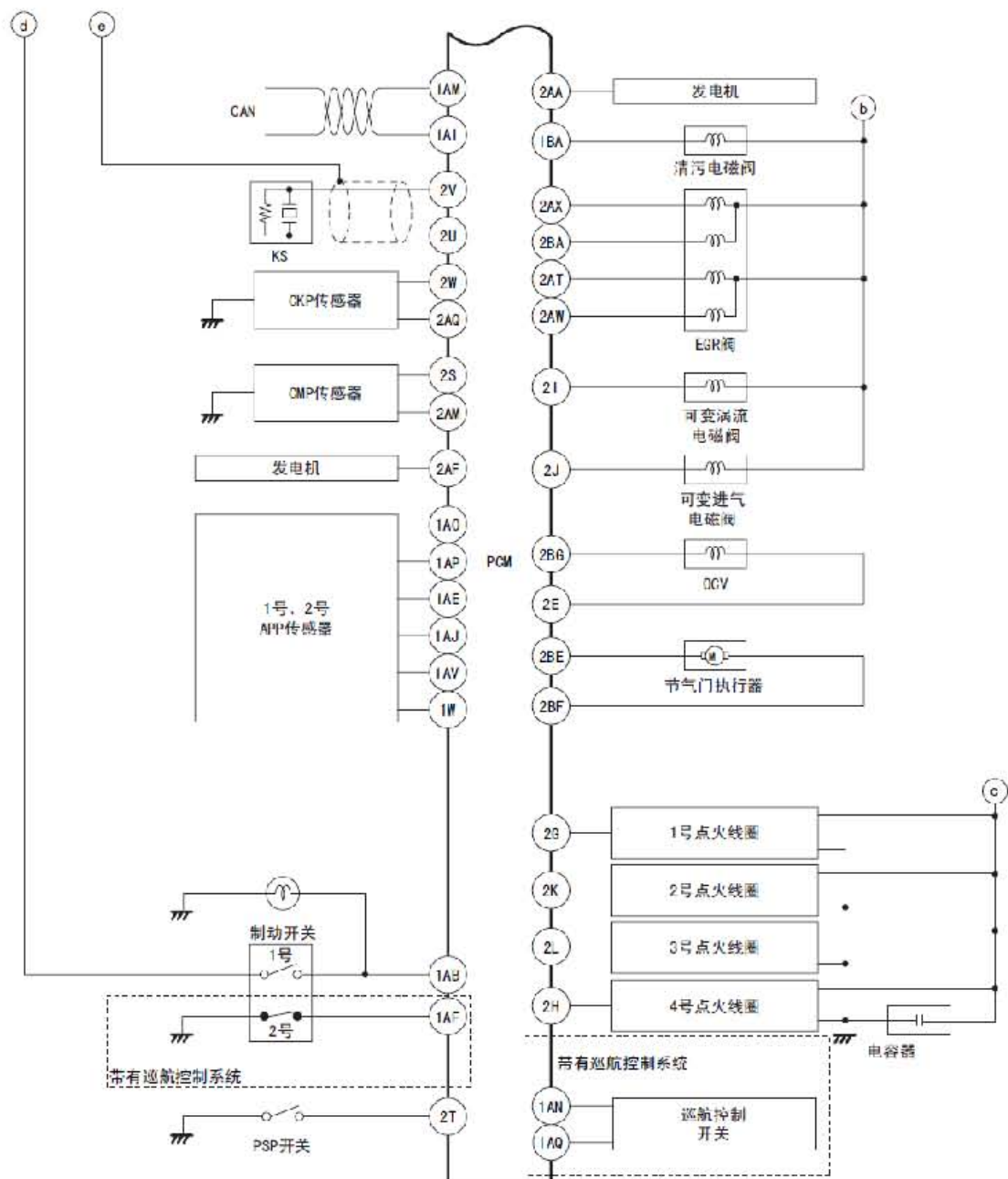


### 3. 故障症状检修

#### 3.1 症状故障排除线路图





### 3.2 症状诊断索引

序号	故障检修项目	说明	
1	主保险丝或其它保险丝熔断	—	
2	MIL 变亮	● MIL 变亮。	
3	不能起动	● 起动机不工作	
4	起动难/曲柄转动时间过长/起动不稳定/曲柄转动不稳定	● 起动机以正常的速度起动发动机, 但是发动机需要曲柄转动非常长的时间才能起动。	
5	发动机失速	在起动之后/ 处于怠速状态	● 发动机在怠速运转和/或起动后意外停止运转。
6	曲柄正常转动, 但是无法起动	● 起动机以正常的速度起动发动	

			<p>机，但是发动机无法运转。</p> <ul style="list-style-type: none"> <li>● 如果该症状在发动机失速后出现，请参阅故障症状检修“发动机失速”。</li> <li>● 油箱内有燃油。</li> <li>● 电池处于正常状态。</li> </ul>
7	返回怠速状态的时间过长		<ul style="list-style-type: none"> <li>● 发动机比正常情况下需要更长的时间才能恢复至怠速运转状态。</li> </ul>
8	发动机运转不稳定/怠速起伏		<ul style="list-style-type: none"> <li>● 发动机转速在指定的怠速与较低的速度之间波动，而且发动机出现过度振动。</li> <li>● 怠速过慢，并且发动机过度振动。</li> </ul>
9	高怠速/持续运转		<ul style="list-style-type: none"> <li>● 在预热后，发动机持续以高怠速运转。</li> <li>● 发动机在点火开关关掉后仍运转。</li> </ul>
10	在减速期间低怠速/失速		<ul style="list-style-type: none"> <li>● 减速开始或从减速恢复时，发动机突然停止运行。</li> </ul>
11	发动机失速/停止运转	加速/巡航车速	<ul style="list-style-type: none"> <li>● 发动机在加速开始或加速期间意外停止运转。</li> <li>● 发动机在稳速运转时意外停止运转。</li> </ul>
	发动机运转不稳定	加速/巡航车速	<ul style="list-style-type: none"> <li>● 发动机转速在加速或稳速期间波动。</li> </ul>
	熄火	加速/巡航车速	<ul style="list-style-type: none"> <li>● 发动机在加速或稳期间熄火。</li> </ul>
	颤动/颠簸	加速/巡航车速/减速	<ul style="list-style-type: none"> <li>● 车辆在加速、稳速或减速期间颤动/颠簸。</li> </ul>
	迟缓/不稳定	加速	<ul style="list-style-type: none"> <li>● 发动机在开始减速或加速期间短暂停顿。</li> </ul>
	速度急剧波动	加速/巡航车速	<ul style="list-style-type: none"> <li>● 发动机输出功率的瞬间轻度紊乱。</li> </ul>
12	动力缺乏/缺失	加速/巡航车速	<ul style="list-style-type: none"> <li>● 在承载时性能不良（例如：在爬坡时动力下降）。</li> </ul>
13	爆震/敲缸	加速/巡航车速	<ul style="list-style-type: none"> <li>● 当空气燃油的混合气体被火花塞以外的其它物体（如燃烧室中的热点）点燃时会发出声音。</li> </ul>
14	燃油经济性不佳		<ul style="list-style-type: none"> <li>● 燃油经济性不能令人满意。</li> </ul>
15	排放达标性		<ul style="list-style-type: none"> <li>● 排放物测试不合格。</li> </ul>
16	高油耗/漏油		<ul style="list-style-type: none"> <li>● 油耗过高。</li> </ul>
17	冷却系统问题	过热	<ul style="list-style-type: none"> <li>● 发动机在高于正常温度/过热的情况下运转。</li> </ul>

18	冷却系统问题	变冷	● 发动机未达到正常的工作温度。
19	尾气排放		● 排气系统冒出蓝烟、黑烟或白烟。
20	燃油味（发动机室中）		● 汽油燃油味或看得见的渗漏。
21	发动机噪音		● 发动机罩下面有噪音。
22	振动问题（发动机）		● 发动机罩下面或传动系统振动
23	A/C 装置未充分工作		● 打开 A/C 时 A/C 压缩机电磁离合器未接合。
24	空调总处于开启状态或空调压缩机持续运转		● A/C 压缩机电磁离合器未分离。
25	在节气门全开的情况下 A/C 未切断		● 在节气门全开的情况下 A/C 压缩机电磁离合器未分离。
26	排气有硫的气味		● 排气有臭鸡蛋味（硫磺味）。
27	燃油加注的问题		● 油箱的加注不平稳。
28	燃油切断的问题		● 燃油未被正确切断。
29	火花塞状态		● 火花塞的状态不正确。
30	ATX 问题	升档/降档/ 接合	● ATX 问题与发动机性能无关。

LAUNCH