

P2128: 00 APP 传感器 2 号电路输入高 故障解析

故障码说明:

DTC	说明
P2128: 00	APP 传感器 2 号电路输入高

适用以下 VIN 开头的车辆:

- JM7 ER09L

故障码分析:

检测条件:

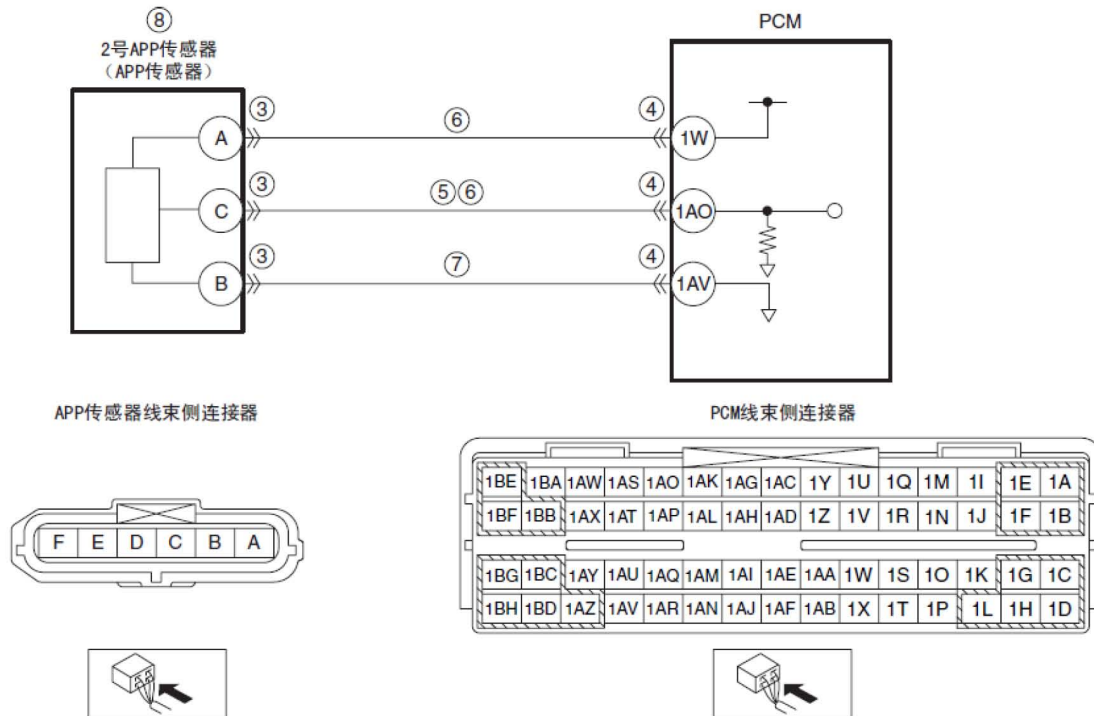
- 当发动机运转时, PCM 监控来自 2 号 APP 传感器的输入电压。如果输入电压高于 4.49 V, PCM 即可确定 2 号 APP 传感器电路存在故障。

诊断支持说明:

- 此为连续检测 (CCM)。
- 如果 PCM 在第一个驾驶循环期间探测到上述故障状态, 则 MIL 亮。
- 可得到冻结帧数据 (模式 2) / 快照数据。
- DTC 被储存在 PCM 内存中。

可能的原因:

- APP 传感器连接器或接线端故障
- PCM 连接器或接线端故障
- APP 传感器接线端 C 和 PCM 接线端 1A0 之间的线束存在电源短路
- 2 号 APP 传感器电源电路与信号电路互相短路
- APP 传感器接线端 B 和 PCM 接线端 1AV 之间的线束开路
- APP 传感器 2 号故障
- PCM 故障



故障码诊断流程:

- 1). 确认冻结帧数据（模式2）/快照数据是否已被记录？
 - 是：执行下一步。
 - 否：在维修单上记录冻结帧数据（模式2）/快照数据，然后执行下一步。
- 2). 确认是否有任何相关维修信息？
 - 是：根据可获得的维修信息进行维修或诊断。如果未对汽车进行修理，则执行下一步。
 - 否：执行下一步。
- 3). 检查APP 传感器连接器
 - A). 关闭点火开关。
 - B). 断开APP 传感连接器。
 - C). 检查是否存在连接不良（例如销钉损坏/拔出、腐蚀）。
 - 是：维修或更换连接器和/或接线端，然后执行第9 步。
 - 否：执行下一步。
- 4). 检查PCM 连接器状况
 - A). 断开PCM 连接器。
 - B). 检查是否存在连接不良（例如销钉损坏/拔出、腐蚀）。
 - 是：维修或更换连接器和/或接线端，然后执行第9 步。
 - 否：执行下一步。

- 5) . 检查APP 传感器2 号信号电路是否电源短路
 - A) . APP 传感器与PCM 连接器断开。
 - B) . 将点火开关转至ON 位置（发动机关闭）。
 - C) . 测量APP 传感器接线端C （线束侧）是否有电压？
 - 是：修理或更换可能出现电源短路的线束，然后执行第9 步。
 - 否：执行下一步。

- 6) . 检查2 号APP 传感器电源电路与信号电路是否相互短路
 - A) . APP 传感器与PCM 连接器断开。
 - B) . 关闭点火开关。
 - C) . 检查APP 传感器接线端A 与C （线束侧）之间是否有连续性？
 - 是：修理或更换可能出现相互短路的线束，然后执行第9 步。
 - 否：执行下一步。

- 7) . 检查APP 传感器2 号接地电路是否开路
 - A) . APP 传感器与PCM 连接器断开。
 - B) . 检查APP 传感器接线端B （线束侧）与PCM 接线端1AV （线束侧）之间是否有连续性？
 - 是：执行下一步。
 - 否：修理或更换可能存在开路的线束，然后执行第9 步。

- 8) . 检查APP 传感器 2 号
 - A) . 重新连接所有断开的连接器。
 - B) . 检查2 号APP 传感器是否存在故障？
 - 是：更换油门踏板，然后执行下一步。
 - 否：执行下一步。

- 9) . 确认DTC 故障检修完成
 - A) . 确保重新连接所有断开的连接器。
 - B) . 使用汽车故障诊断仪清除PCM 存储器中的DTC。
 - C) . 进行KOE0 或KOER 自检。
 - D) . 是否出现相同的DTC？
 - 是：更换PCM，然后执行下一步。
 - 否：执行下一步。

- 10) . 将汽车故障诊断仪连接至DLC- 2。

- 11) . 在车辆得到识别之后，从汽车故障诊断仪的初始化屏面中选择下述项目。
 - A) . 如果使用笔记本电脑
 - 选择“自检”。
 - 选择“模块”。
 - 选择“PCM”。
 - 选择“检索CMDTC”。
 - B) . 如果使用掌上电脑

- 选择“模块测试”。
- 选择“PCM”。
- 选择“自检”。
- 选择“检索CMDTC”。

12) . 根据汽车故障诊断仪屏幕上的指示检验DTC。

13) . 按下DTC屏幕上的清除按钮，以清除DTC。

14) . 是否出现 DTC。

- 是：执行相应 DTC 检测。
- 否：检修完成。

LAUNCH