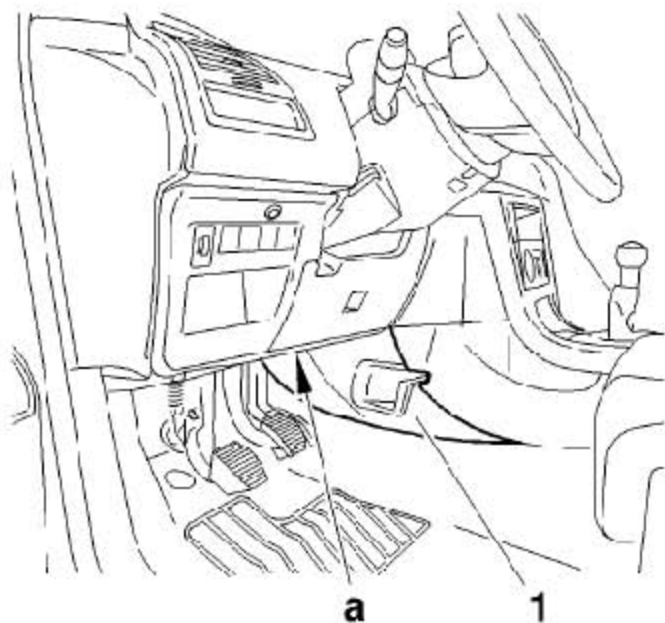


## 7. 拆卸安装暖风加热电阻

**注意：**遵守安全和清洁规定。

### 7.1 预先进行操作

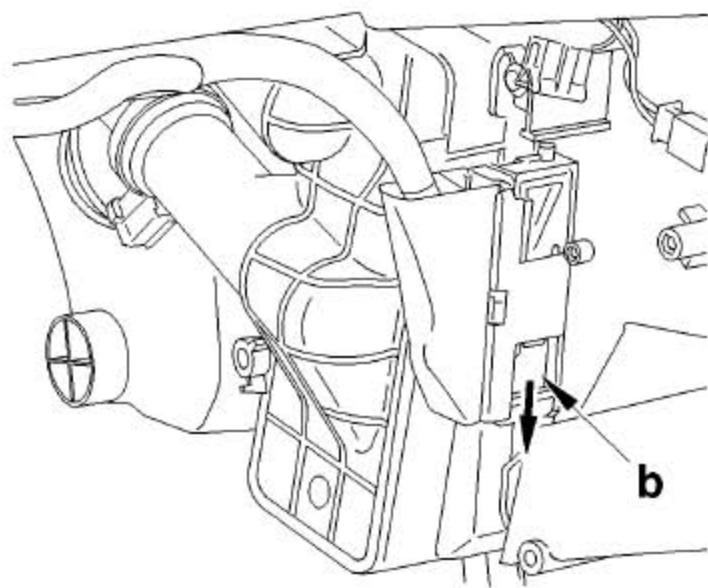


**拆卸下列部件：**

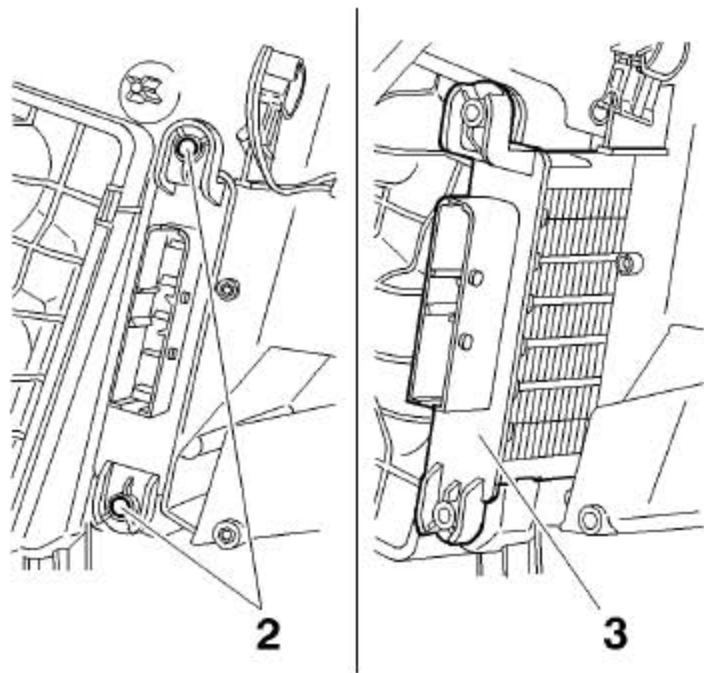
- 1). 边底座的侧装饰罩(1)。
- 2). 向柱下的装饰罩“a”。

### 7.2 拆卸

- 1). 拔下蓄电池的正负极端子。



- 2). 松开并拔下接头“b”。

**拆卸:**

- 1). 栓(2)。
- 2). 暖风加热电阻(3)。

**7.3 安装**

- 1). 按照拆卸的相反顺序进行。
- 2). 检查暖风加热电阻(3)运行情况。