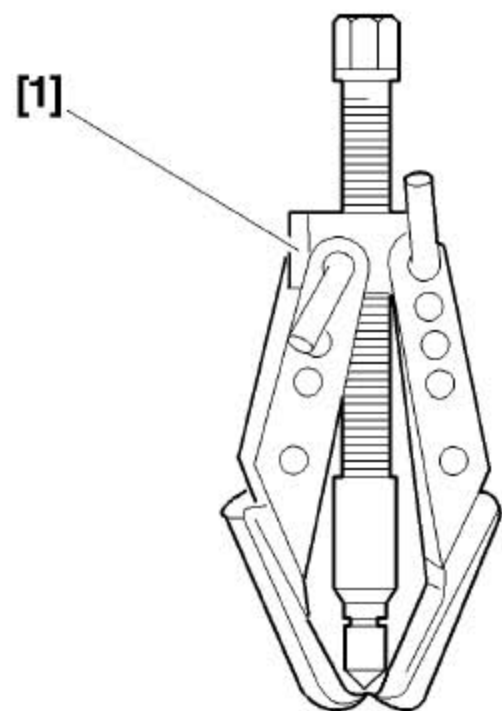


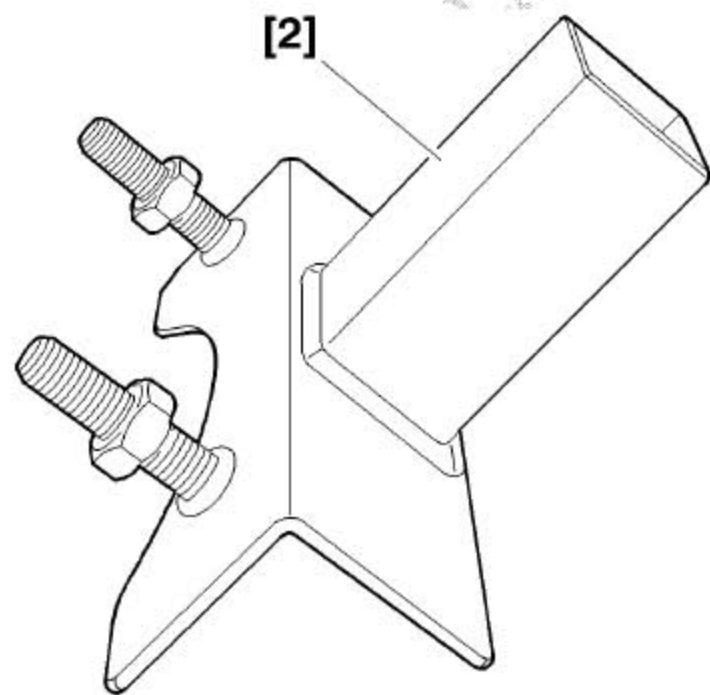
15. 拆卸安装压缩机皮带轮和离合器

注意：遵循需采取的保护措施。

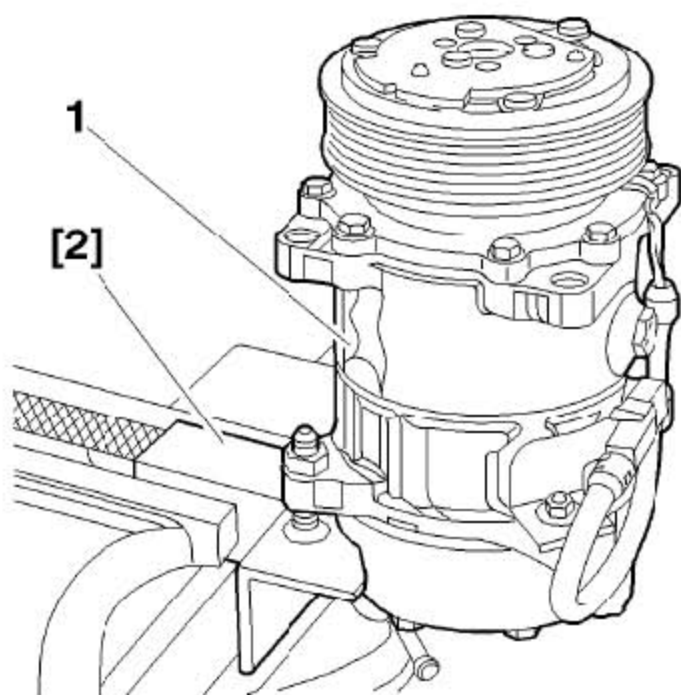
15.1 推荐工具



- [1] 拔出器。



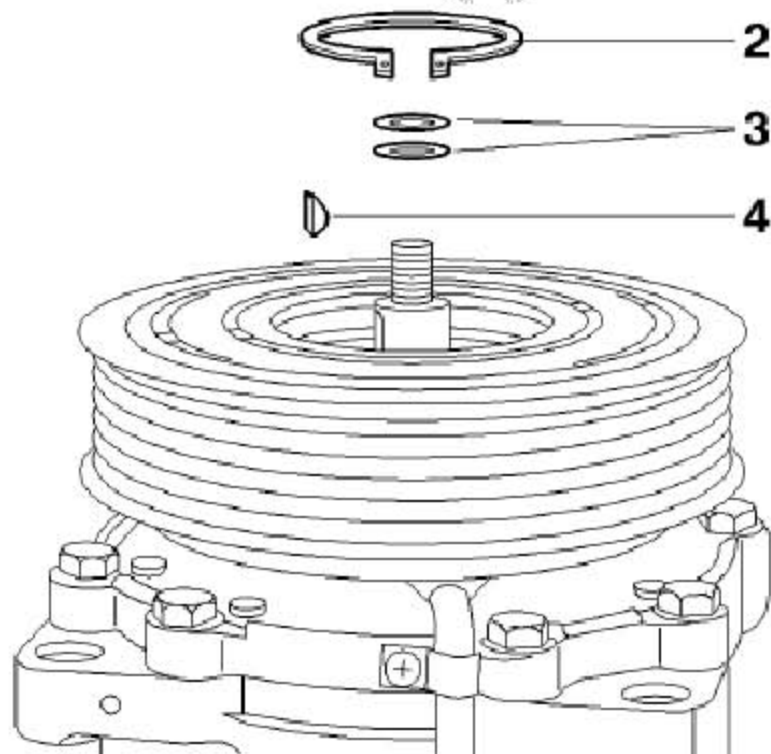
- [2] 压缩机支架。



- 1). 在虎钳中拧紧工具[2]。
- 2). 将压缩机(1)安装到工具[2]。

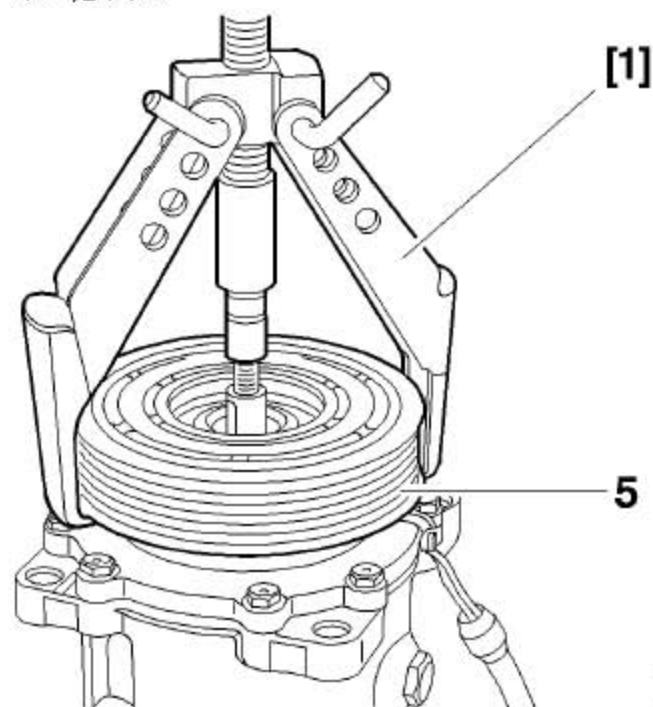
注意：在修理时，压缩机应通过工具[2]固定。

15.2 拆卸

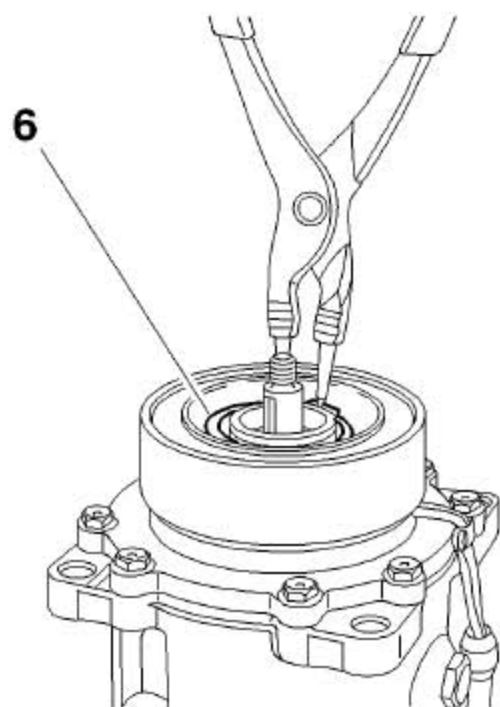


拆卸:

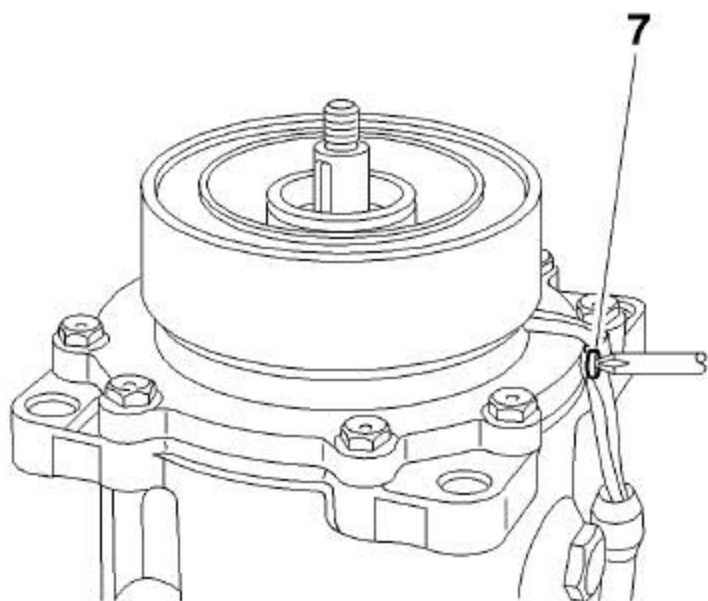
- 1). 驱动盘。
- 2). 卡环(2)。
- 3). 调节垫圈(3)。
- 4). 键(4)。



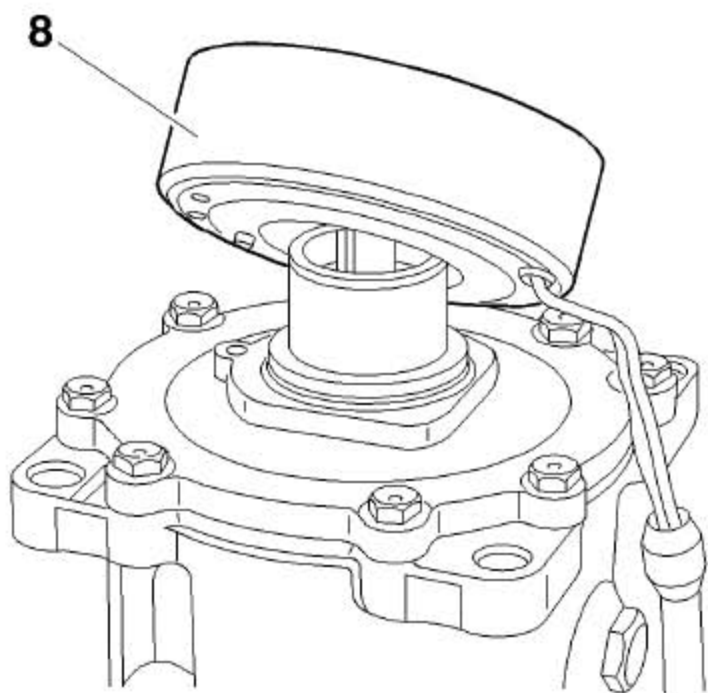
- 5). 安装工具 [1]。
- 6). 取出皮带轮(5)。



- 7). 松开卡环(6)。

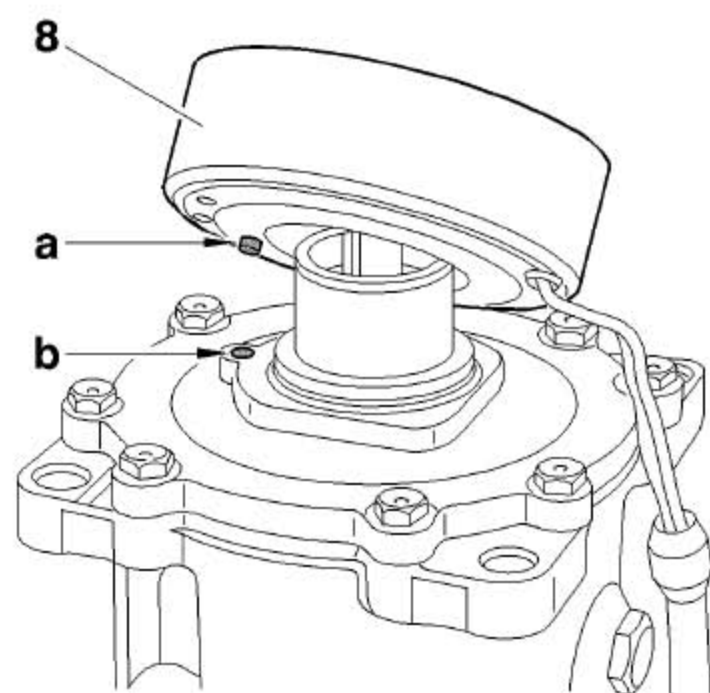


8). 松开线束夹箍的螺丝(7)。

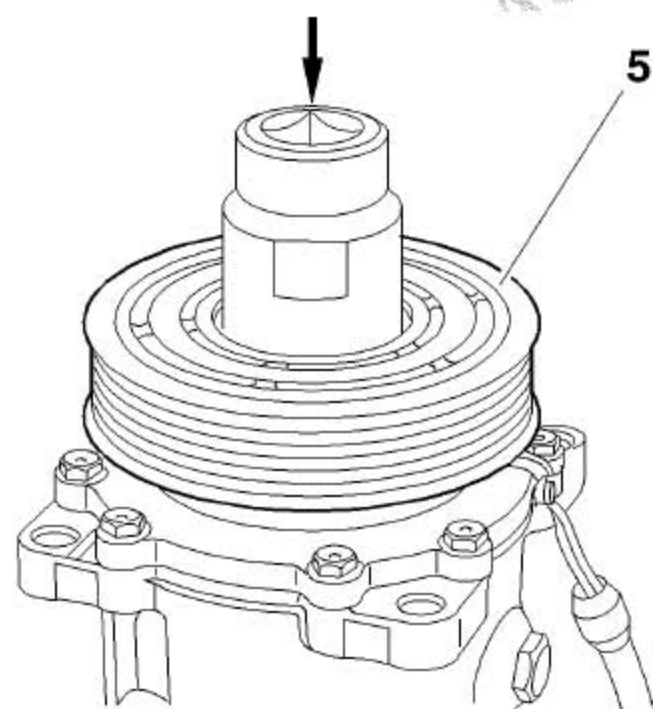


9). 卸下压缩机的感应线圈(8)。

15.3 安装



- 1). 定位线圈(8)，检查线圈的定位凸台“a”与外壳定位孔“b”对中。
- 2). 安装卡环(6)（确保其正确定位）。
- 3). 安装螺钉(7)。



- 4). 将皮带轮(5)安装到位。

5). 将皮带轮向内抵到其底部（使用套筒 $\varnothing 36\text{mm}$ ）。

安装:

- A). 卡环(2)。
 - B). 调节垫圈(3)。
 - C). 锁键(4)（借助夹钳）。
 - D). 驱动盘。
- 6). 重新装上原螺母，拧紧力矩 $16\text{N} \cdot \text{m}$ 。
- 7). 检查并调节间隙（参见相应操作）。
- 8). 使用新的螺母替代原螺母。
- 9). 拧紧螺母到 $18 \pm 1\text{N} \cdot \text{m}$ 。

LAUNCH