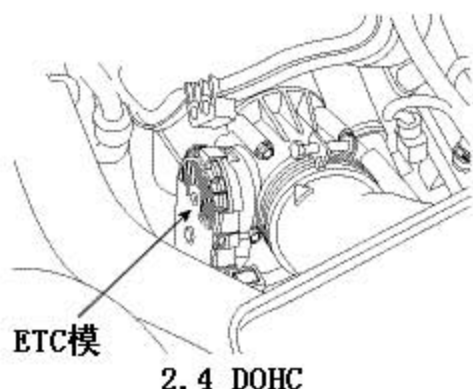


P0122 节气门/踏板位置传感器/开关 “A” 信号电压低

故障码说明:

DTC	说明
P0122	节气门/踏板位置传感器/开关“A”信号电压低

部件位置图



概述

[2.4 DOHC]

电子节气门控制(ETC)系统由节气门体、节气门位置传感器1与2和加速踏板位置传感器(APS)1与2组成。TPS1 与2共享同一电源和搭铁。节气门的开启由节气门电机控制,节气门电机由发动机控制模块(PCM)控制。相反位置指示器显示颠倒的信号特性。起动后 TPS1 的输出电压随节气门开度成正比例平稳增大,起动后 TPS2 的输出电压随节气门开度成反比例平稳减小。节气门位置传感器(TPS)向 PCM 提供反馈信号,以控制节气门电机从而响应驾驶状态适当控制节气门开度。

DTC 概述

如果 PCM 检测到信号电压小于TPS1 正常工作范围,PCM 记录 DTC P0122。

故障码分析:

DTC 检测条件

项目	检测条件	可能原因
DTC对策	• 检查电压	<ul style="list-style-type: none"> • 电源电路或信号电路断路 • 电源电路或信号电路与搭铁电路短路 • 电路接触不良或损坏 • TPS1 故障
诊断条件	• 点火开关“ON”	
界限	• TPS1 < 0.12V	
诊断时间	• 0.05秒	
MIL On条件	• 1个驱动周期	
失效保护	<ul style="list-style-type: none"> • 强制限制动力模式: 记录 DTC 时, PCM 减小发动机扭矩约正常值的25% • PCM 使用 TPS2 信号监测控制的节气门开度 	

故障码诊断流程:

监测DTC状态

- 1). 连接 GDS, 选择“DTC分析”模式。
- 2). 点菜单栏中的“DTC状态”查看DTC信息。
- 3). 确认“DTC准备标志”指示为“完成”。如果不是, 在固定数据流内记录的条件或诊断条件下驾驶车辆。
- 4). 读取“DTC状态”参数。
- 5). 是否显示“历史记录(非当前)故障”?
 - 历史记录(非当前)故障: DTC存在但已经被删除。
 - 当前故障: DTC 目前存在。

是: 故障是由传感器与PCM连接器连接不良导致的间歇故障, 或者是排除故障后没有删除PCM的故障记录导致的。彻底检查连接器的松动、不良连接、弯曲、腐蚀、污染、变质或损坏情况, 按需要维修或更换, 然后转至“检验车辆维修”程序。

否: 转至下一步。

端子和连接器的检查

- 1). 电气系统内的很多故障可能是由线束和端子不良造成的。也可能是由其它电气系统的干涉、机械或化学损坏导致的。
- 2). 彻底检查连接器的松动、不良连接、弯曲、腐蚀、污染、变质或损坏情况。
- 3). 已经找出故障了吗?
 - 是:** 按需要维修, 转至“检验车辆维修”程序。
 - 否:** 转至“电源电路检查”程序。

电源电路检查

- 1). 点火开关“OFF”。
- 2). 分离 ETC 传感器连接器。
- 3). 点火开关“ON”。
- 4). 测量 ETC 线束连接器的 TPS 电源电路与搭铁之间的电压。
规格：约5V
- 5). 蓄电池电压在规定范围内吗？
是：转至“信号电路检查”程序。
否：转至下一步。

检查电源电路与搭铁电路短路

- 1). 点火开关“OFF”。
- 2). 分离 ETC 传感器连接器。
- 3). 点火开关“ON”。
- 4). 测量 ETC 线束连接器的 TPS 电源端子与搭铁之间的电阻。
规格：无穷大
- 5). 电阻在规定值范围内吗？
是：转至下一步。
否：按需要维修, 并转至“检验车辆维修”程序。

检查电源电路断路

- 1). 点火开关“OFF”。
- 2). 分离 ETC 连接器与 PCM 连接器。
- 3). 测量 TPS 电源电路两端之间的电阻。
规格：低于 1 Ω
- 4). 电阻在规定值范围内吗？
是：转至下一步。
否：按需要维修, 并转至“检验车辆维修”程序。

检查信号电路与搭铁电路短路

- 1). 点火开关“OFF”。
- 2). 分离 ETC 传感器连接器。
- 3). 测量 ETC 线束连接器的 TPS1 信号端子与搭铁之间的电阻。
规格：无穷大
- 4). 电阻在规定值范围内吗？
是：转至下一步。
否：按需要维修, 并转至“检验车辆维修”程序。

检查信号电路断路

- 1). 点火开关“OFF”。
- 2). 分离 ETC 连接器与 PCM 连接器。
- 3). 测量 TPS1 电源电路两端之间的电阻。
规格： 低于 1 Ω 。
- 4). 电阻在规定值范围内吗？
是： 转至下一步。
否： 按需要维修, 并转至“检验车辆维修”程序。

部件检查

- 1). 选择“执行器测试”模式并执行“ETC 电机”项。
- 2). 波形正常吗？
是： 检查 PCM 和各部件之间是否连接不良, 端子绝缘不当, 不适当匹配, 锁止损坏或端子与导线连接不良。按需要维修, 并转至“电源电路检查”程序。
否： 检查ETC 是否污染、变形或损坏。替换良好的ETC并检查正常工作。如果故障排除, 更换TPS, 并转至“检验车辆维修”程序。

检验车辆维修

维修后, 有必要确认故障已被排除。

- 1). 连接 GDS, 选择“DTC 分析”模式。
- 2). 点菜单栏中的“DTC状态”, 确认“DTC 准备标志”指示为“完成”。如果不是, 在固定数据流内记录的条件或诊断条件下驾驶车辆。
- 3). 读取“DTC状态”参数。
- 4). 是否显示“历史记录(非当前)故障”？
是： 系统正常。清除 DTC。
否： 转至适当的故障检修程序。