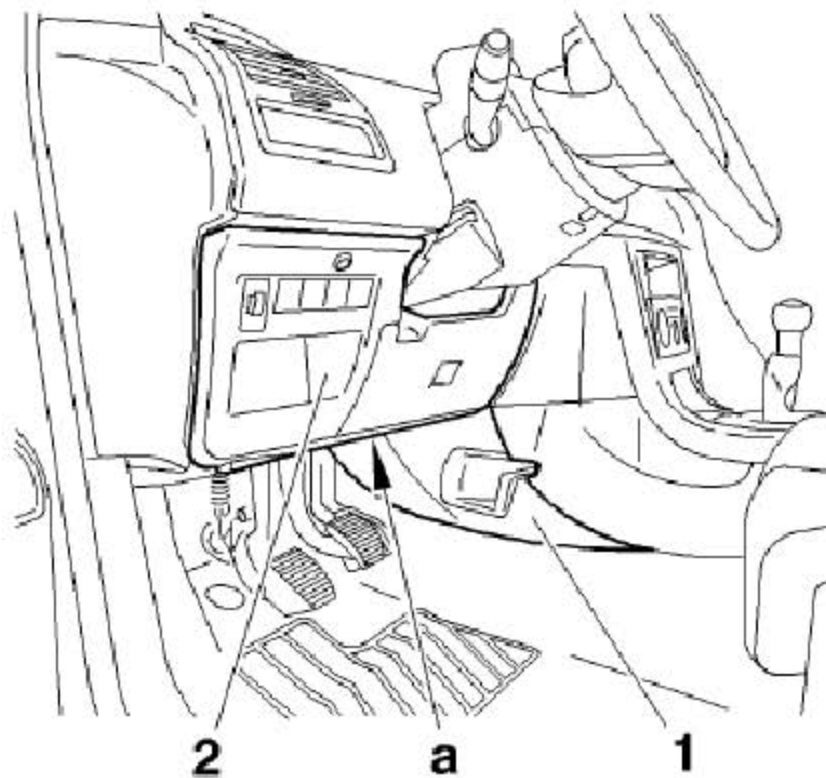


9. 拆卸安装鼓风机控制模块

注意：遵守安全和清洁规定。

9.1 预先进行操作

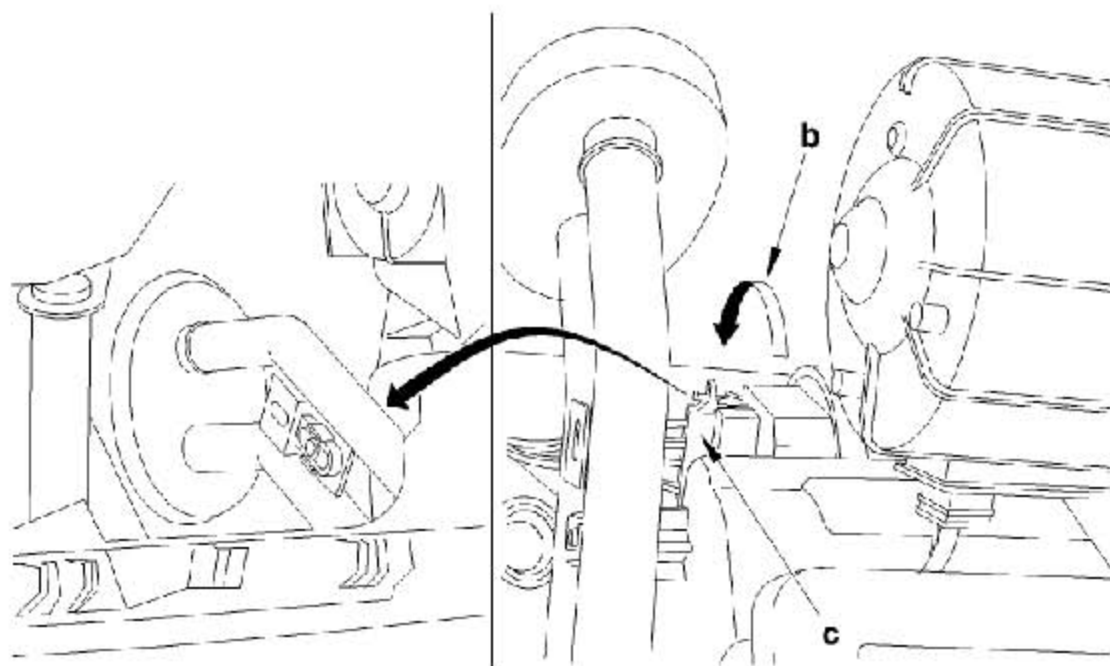


卸下下列部件：

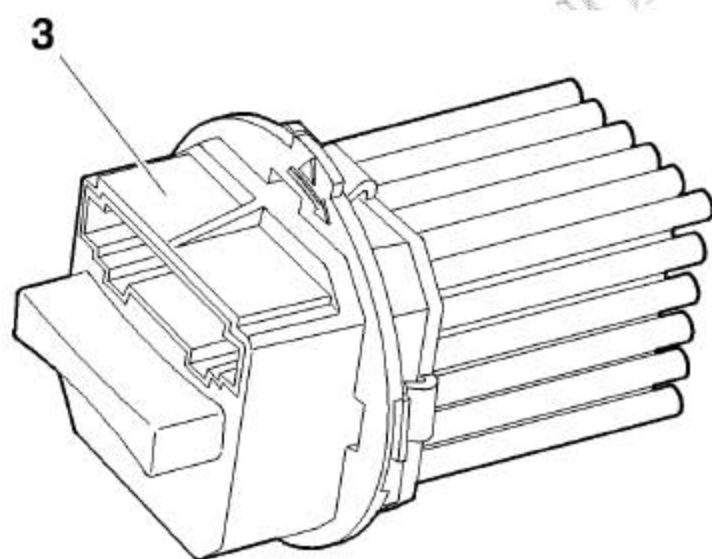
- 1). 左底座的侧装饰罩(1)。
- 2). 转向柱下的装饰罩“a”。
- 3). 左下围板(2)。

注意：拆下驾驶员膝部气囊（根据车辆装备）。

9.2 拆卸



- 1). 松开并拔下接头“c”。
- 2). 通过旋转卸下控制模块（根据箭头“b”）。



- 3). 卸下控制模块(3)。

9.3 安装

- 1). 按照拆卸的相反顺序进行操作。
- 2). 检查其运行情况。