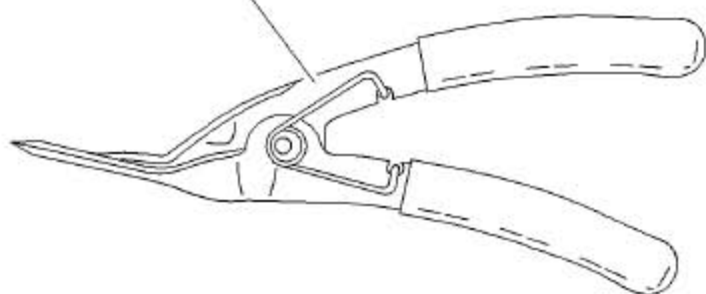


## 20. 拆卸安装座舱粉尘过滤器

**注意：**遵守安全和清洁规定。

### 20.1 推荐工具

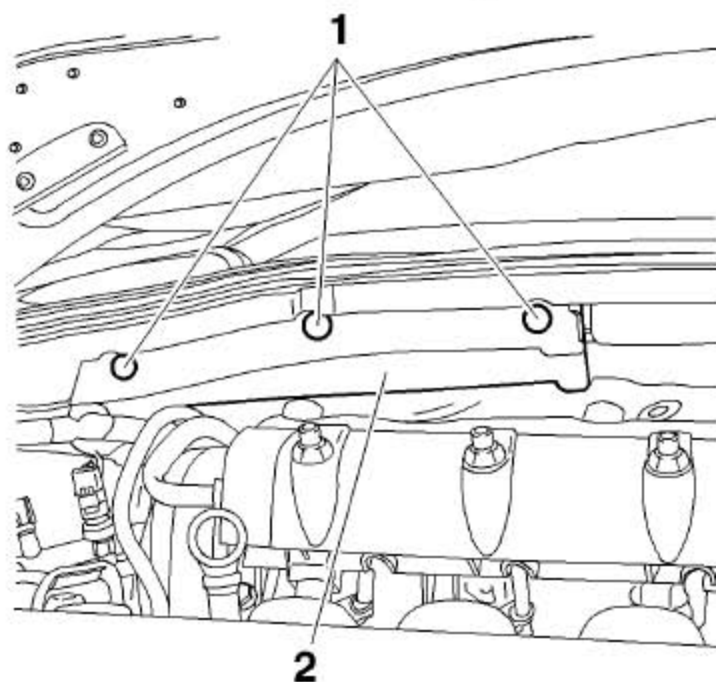
[1]



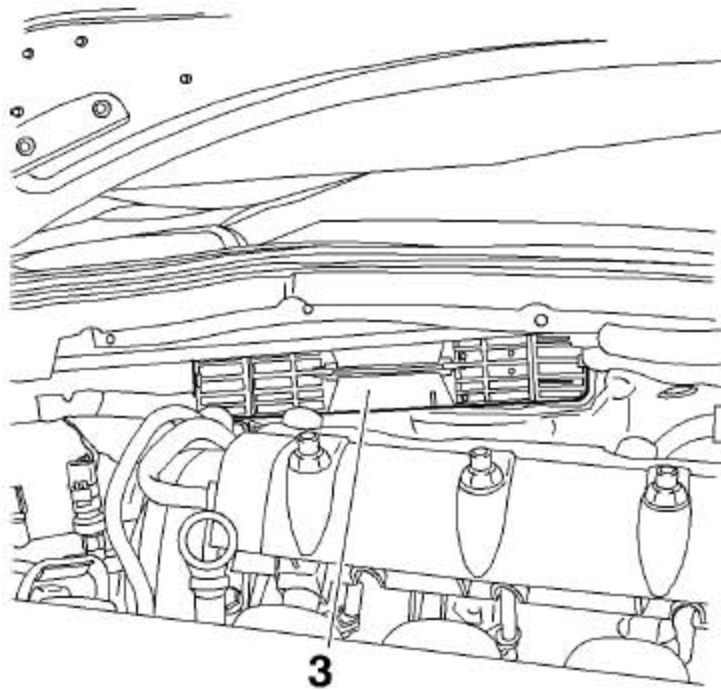
- [1] 塑料销钉的拆卸钳。

### 20.2 拆卸

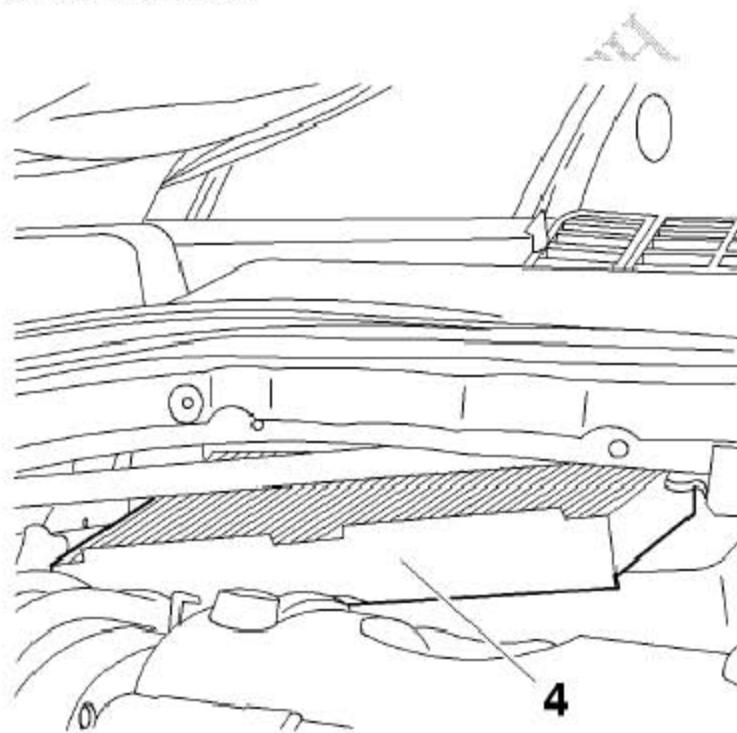
**注意：**座舱粉尘过滤器位于发动机舱内（右侧）。



- 1). 使用工具[1]，卸下塑料销钉(1)。
- 2). 卸下塑料罩子(2)。



3). 卸下风门(3)。



4). 拆下座舱粉尘过滤器 (4)。

## 20.3 安装

1). 按照拆卸工序的相反顺序进行。