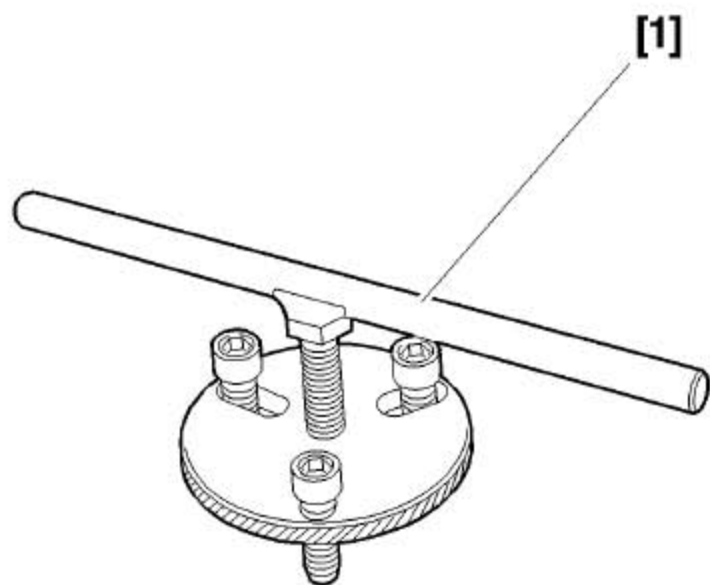


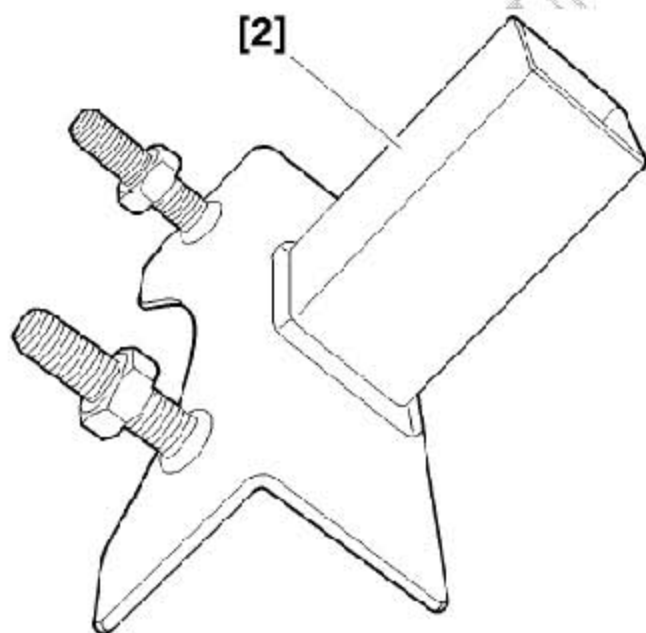
## 12. 拆卸安装压缩机驱动盘

**注意：**遵循在操作前需采取的防护措施。

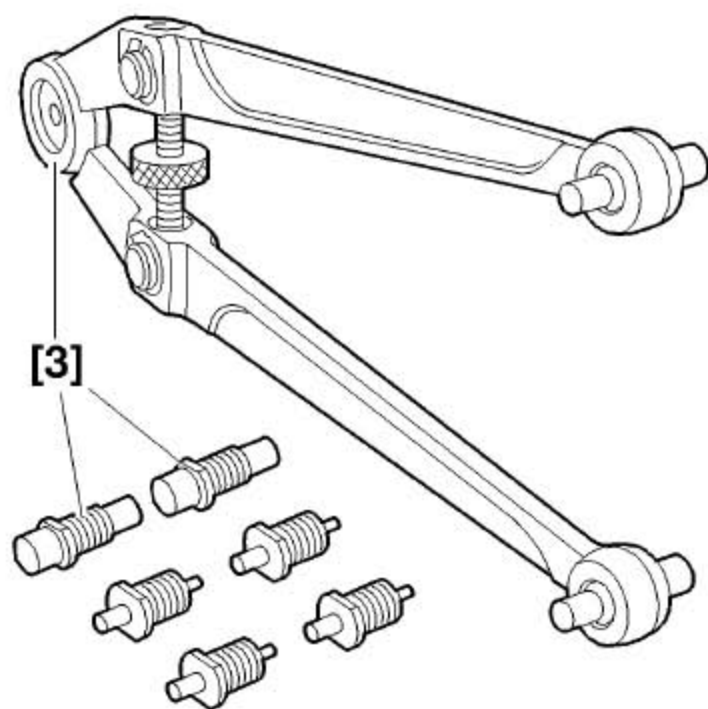
### 12.1 推荐工具



- [1] 顶出器。

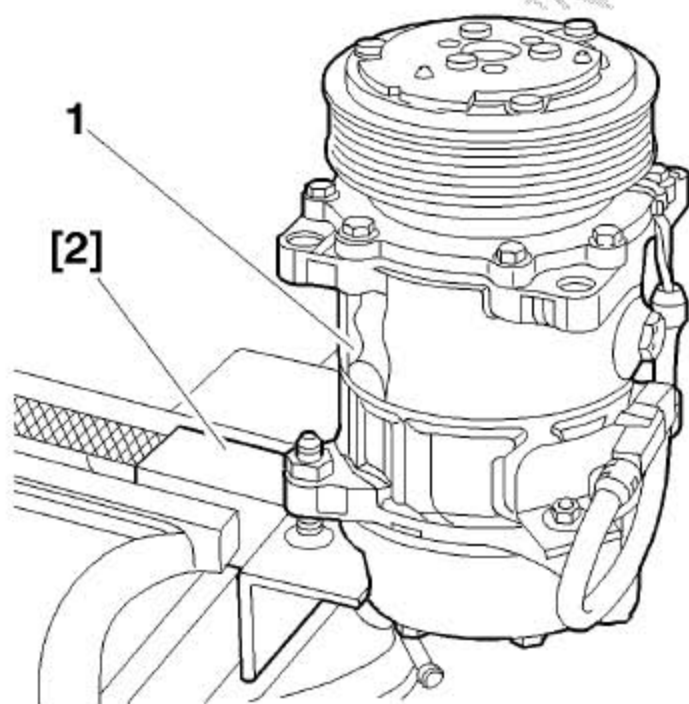


- [2] 压缩机支架。

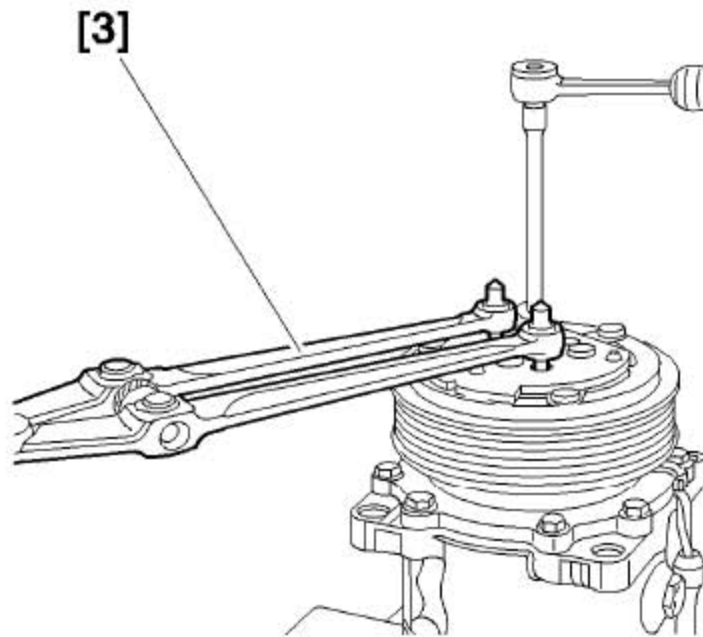


- [3]可调节间距的板。

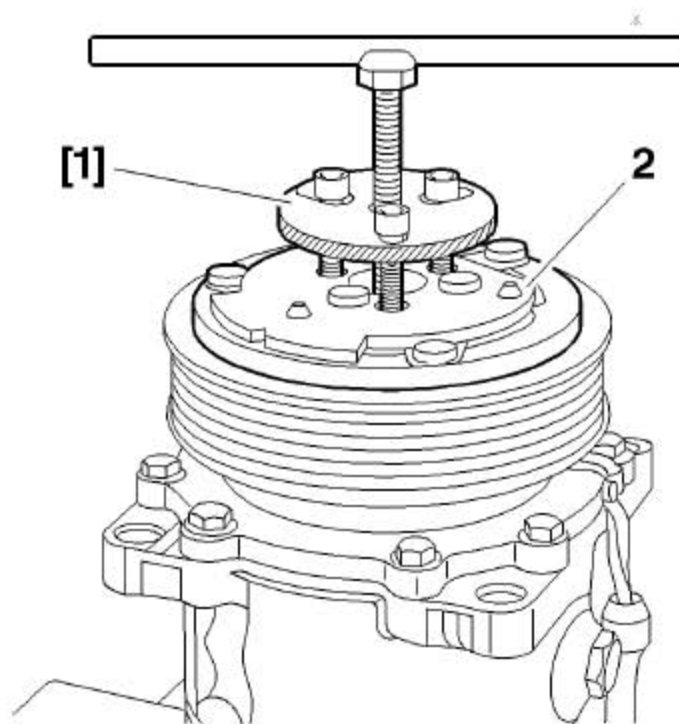
## 12.2 拆卸



- 1). 在虎钳上拧紧工具 [2]。
- 2). 将压缩机(1)置于工具[2]。

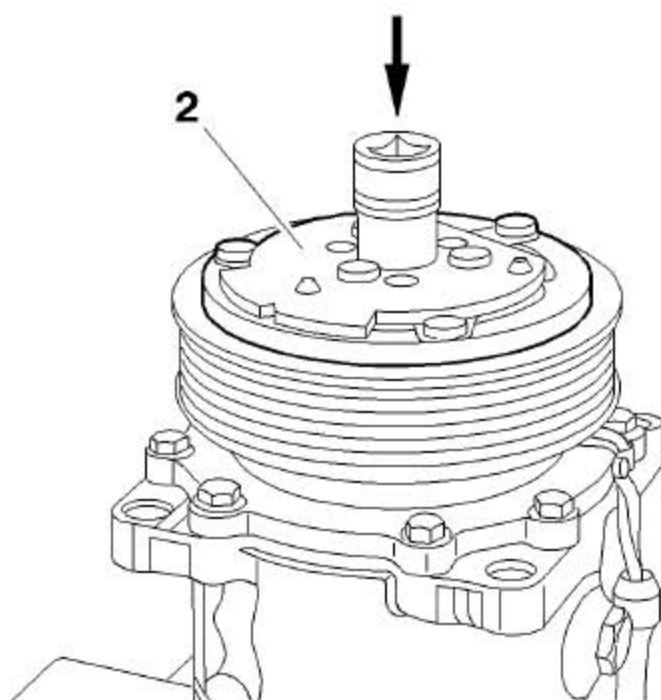


- 3). 安装工具[3]。
- 4). 拆卸中心螺母。



- 5). 安装工具[1]。
- 6). 检查工具[1]是否与驱动盘的面平行(2)。
- 7). 取出驱动盘(2)。

## 12.3 安装



**注意：**在安装驱动盘(2)之前，检查轴上的键销是否还在。

1). 安装驱动盘(2)。

**注意：**驱动盘(2)安装到底座上的操作可更简单（使用套筒 $\varnothing 19\text{mm}$ ）。

- 2). 安装原螺母，拧紧力矩 $16\text{N} \cdot \text{m}$ 。
- 3). 检查和调节间隙。
- 4). 再使用一个新的螺母替换原螺母。
- 5). 拧紧螺母到 $18 \pm 1\text{N} \cdot \text{m}$ 。