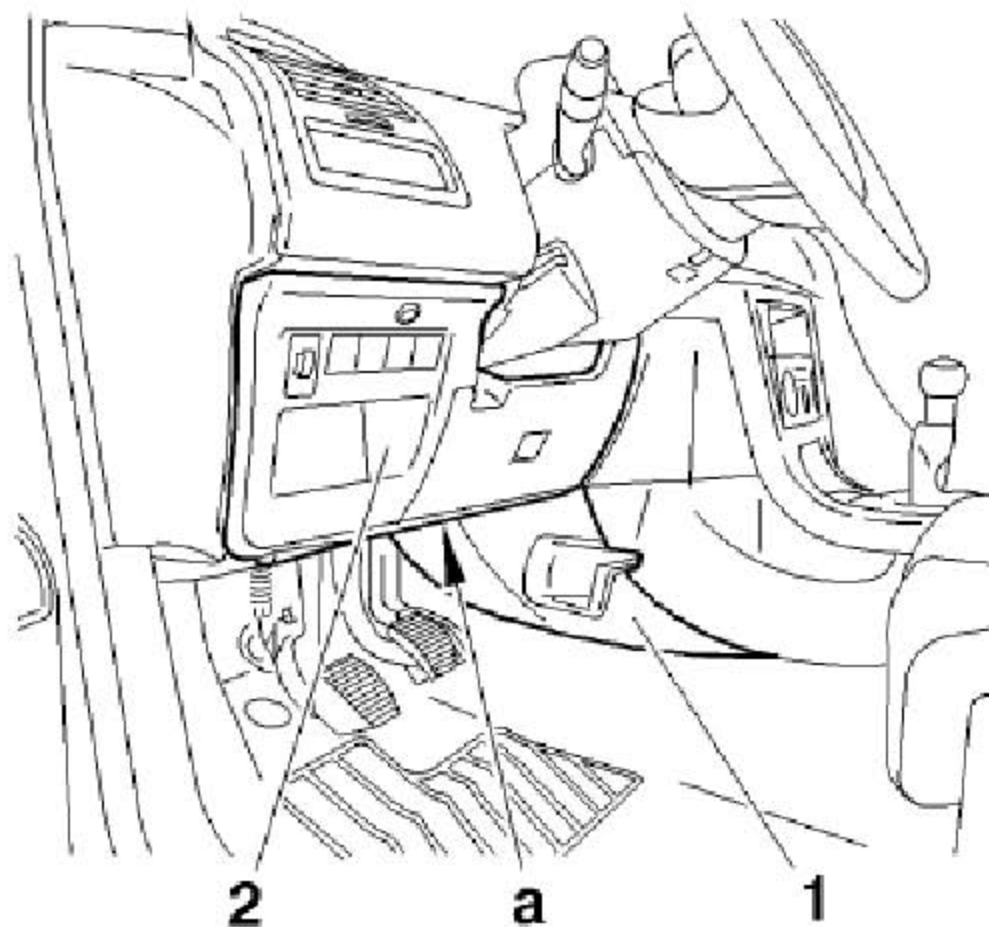


11. 拆卸安装蒸发器传感器

注意：遵守安全和清洁规定。

11.1 预先进行操作



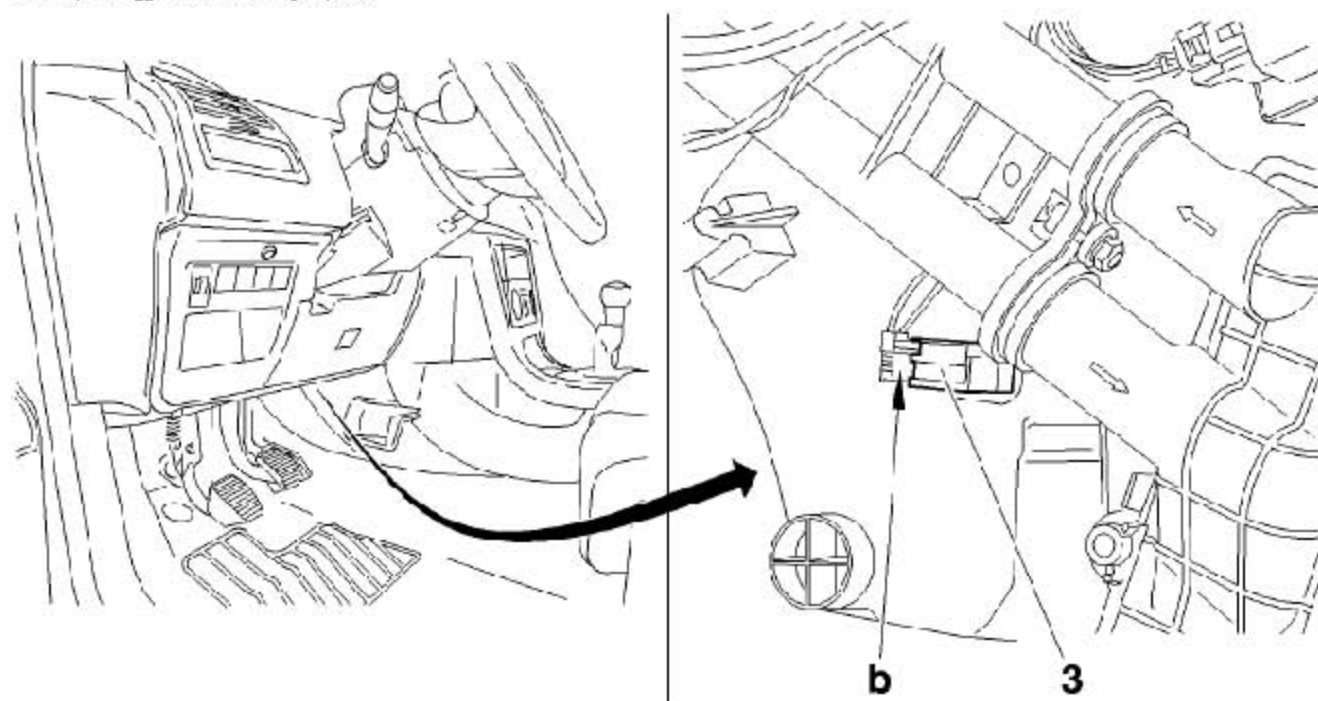
卸下以下部件：

- 1). 左侧边装饰罩(1)。
- 2). 转向柱下装饰罩“a”。
- 3). 左下围板(2)。

注意：拆下驾驶员膝部气囊（根据车辆装备）。

11.2 拆卸

1). 拔下蓄电池的正负极。



2). 松开接头“b”。

3). 将传感器(3)左转四分之一，使其从底座脱开。

4). 卸下传感器(3)。

11.3 安装

1). 按照拆卸时相反的顺序进行。