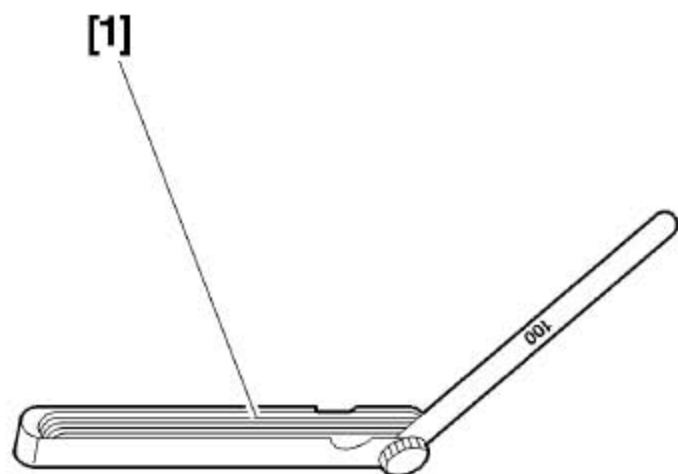


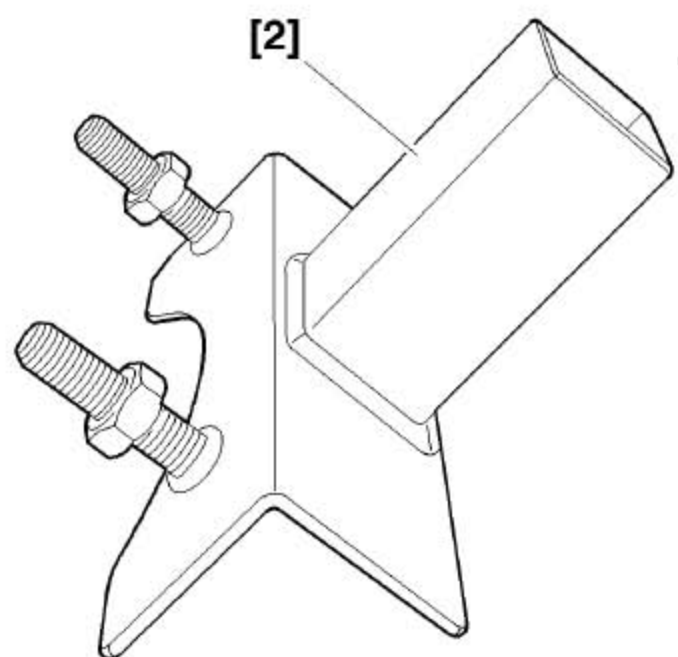
5. 压缩机离合器间隙检查和调节

注意：遵循需采取的防护措施。

5.1 推荐工具

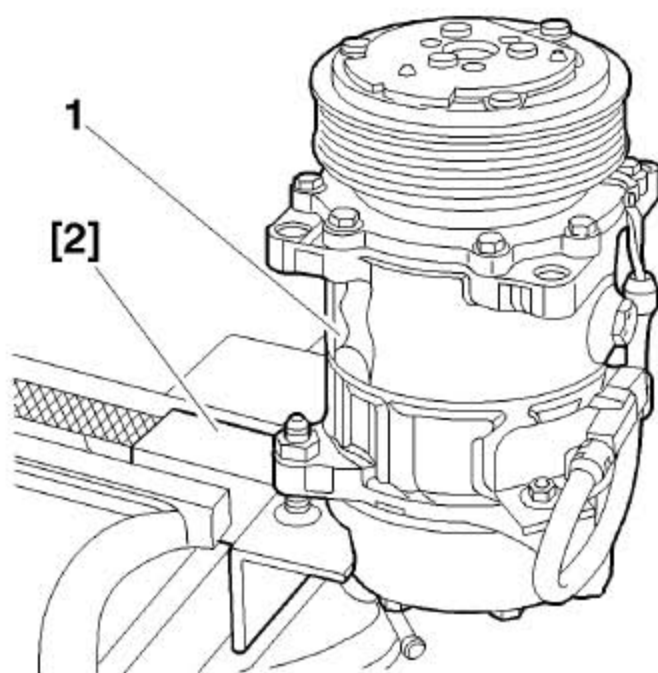


- [1] 厚度塞尺一套。

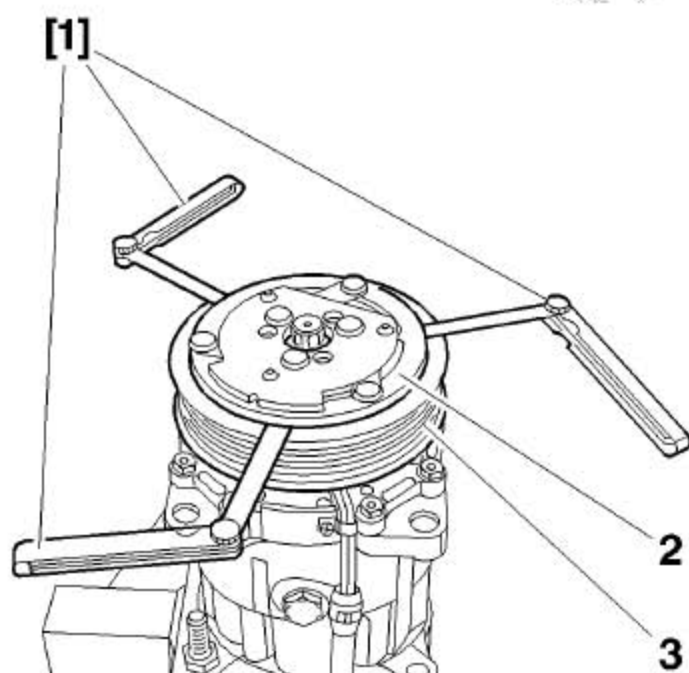


- [2] 压缩机支架。
- 空调工具箱（压缩机密封性）。

5.2 检查



- 将压缩机(1)安装在工具[2]上。



- 测量间隙值。

间隙位于以下两轮之间：

1. 驱动盘(2)。
2. 皮皮带轮(3)。

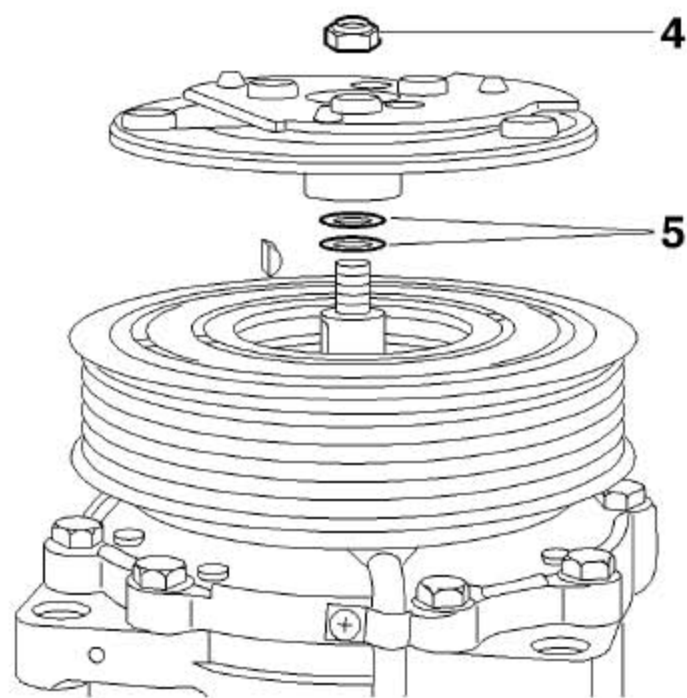
间隙的数值:

- 1). 压缩机SANDEN: 0.4到0.8mm。
- 2). 压缩机HARRISON: 0.25到0.76mm。

注意: 至少进行3点的测量。

5.3 调节

- 1). 如果数值不正确: 拆卸驱动盘(2)。

**通过作用于以下方面来调整数值:**

- 垫圈的厚度(5)。
 - 垫圈的数量(5)。
- 2). 安装驱动盘(2)。
 - 3). 拧紧原螺母(4)到 $16\text{N} \cdot \text{m}$ 。
 - 4). 检查间隙的数值。
 - 5). 需要时, 重新进行一次调节。
 - 6). 使用新的螺母更换旧的螺母(4)。
 - 7). 拧紧螺母到 $18 \pm 1\text{N} \cdot \text{m}$ 。