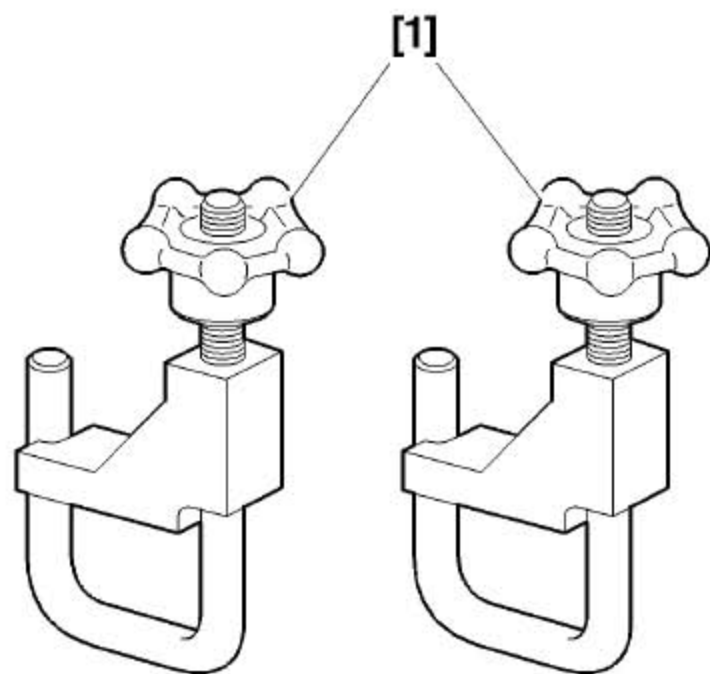


13. 拆卸安装暖风热交换器

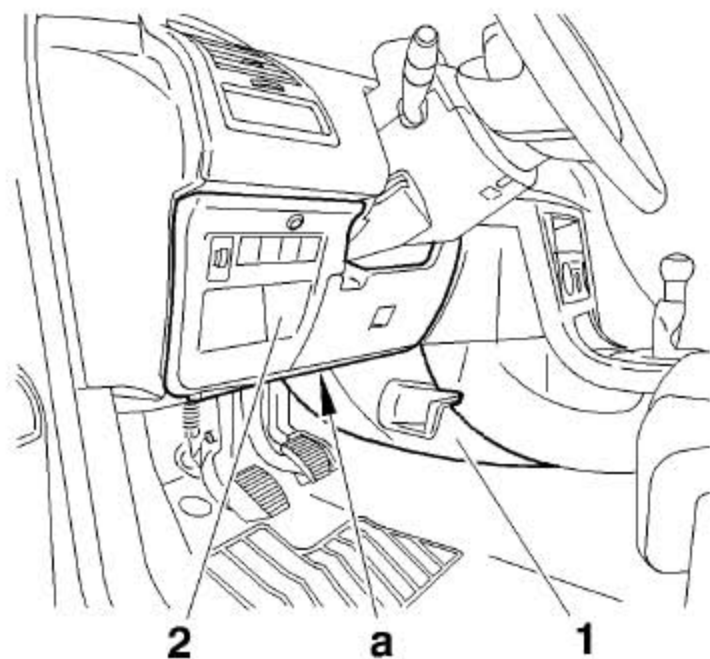
注意：遵守安全和清洁规定。

13.1 推荐工具



- [1]管子夹钳。

13.2 预先进行操作



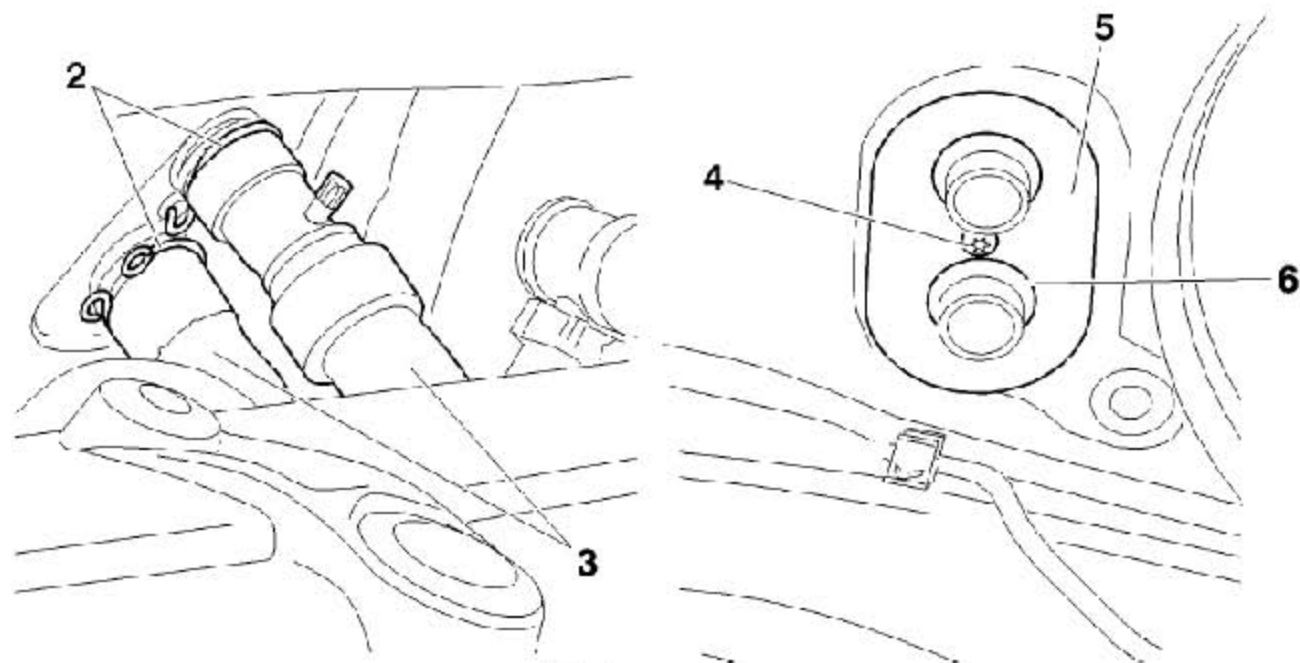
拆卸以下部件：

- 1). 左底座侧边装饰罩(1)。

- 2). 转向柱下装饰罩“a”。
- 3). 左下围板(2)。

注意：拆下驾驶员膝部气囊（根据车辆装备）。

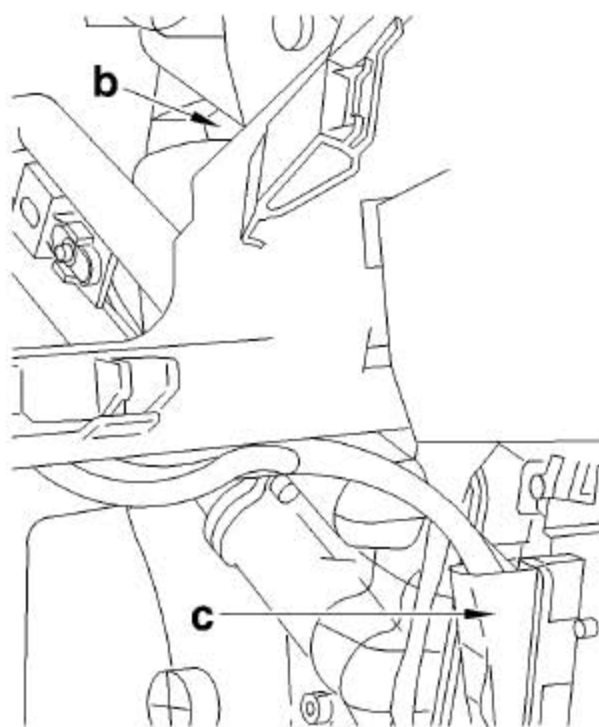
13.3 拆卸



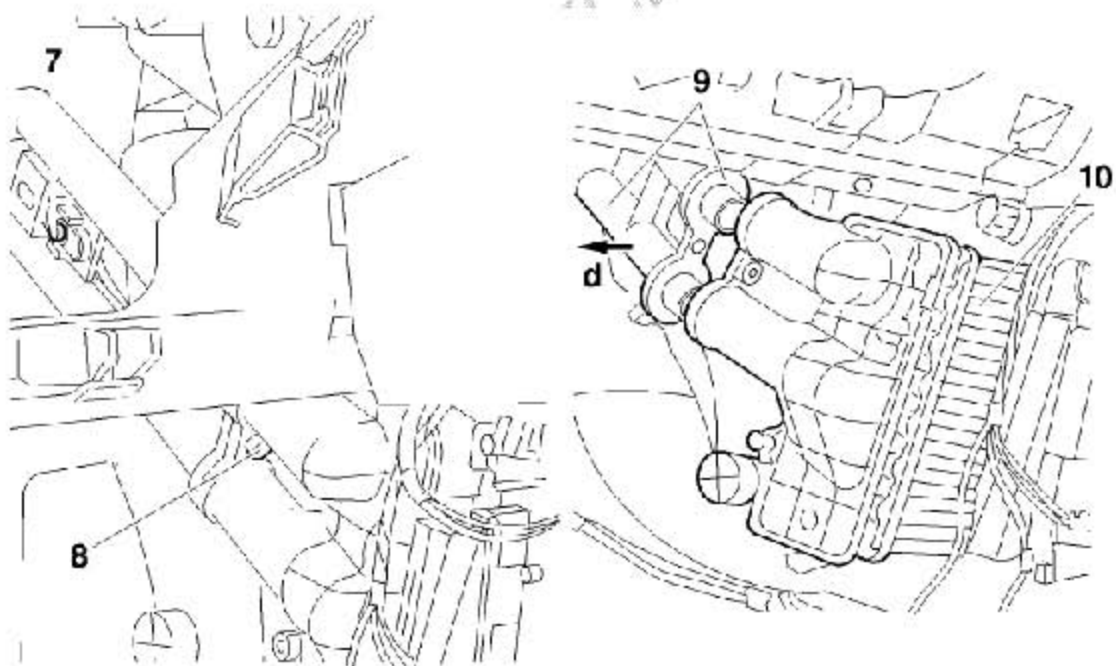
- 1). 拆卸发动机装饰罩（根据发动机类型）。
- 2). 去除冷却管路的密封。
- 3). 在管子(3)上安装工具[1]。
- 4). 安装固定卡子(2)。
- 5). 分离管路(3)。

注意：使用入口处安装气枪，将暖风热交换器中的冷却液尽可能的排出。使用一个容器来回收冷却液。

- 6). 螺栓(4)。
- 7). 固定板(5)。
- 8). 密封橡胶套(6)。



- 9). 分离并拔下接头（在“b”和“c”）。
10). 将线束固定在一边。



- 11). 卸下螺栓(7)和(8)。

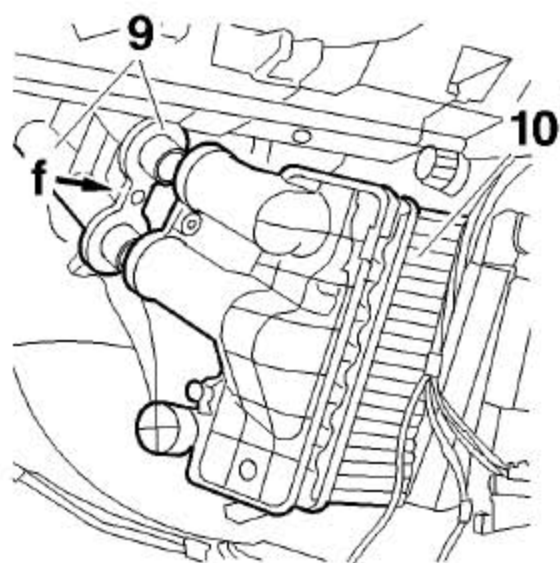
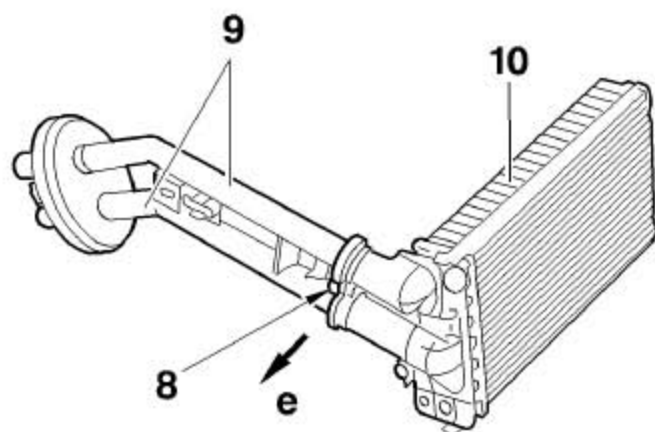
注意：保护地板上地毯不受冷却液的泄漏污染。

- 12). 卸下暖风热交换器（根据箭头“d”）。

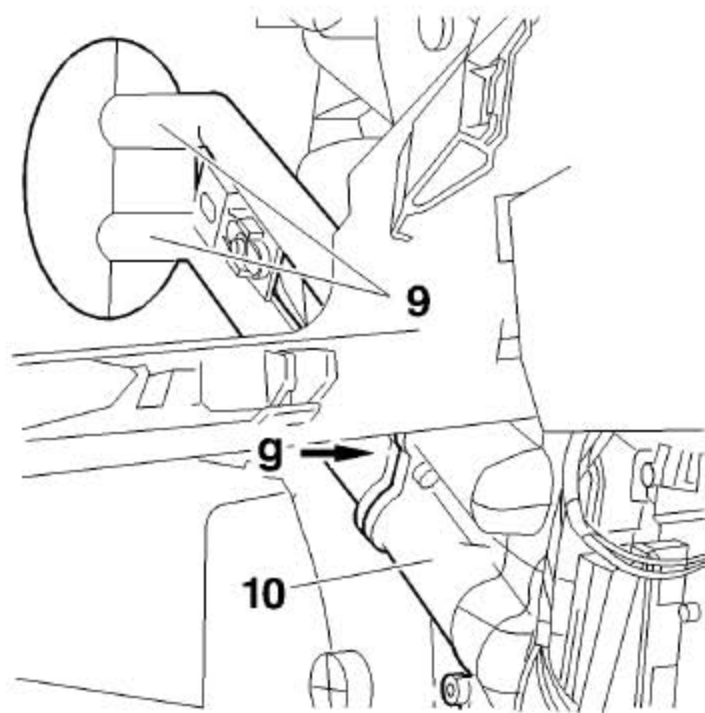
卸下:

- 暖风热交换器(10)。
- 管子(9)。

- 13). 卸下螺栓(8) (有销售的专用件)。
- 14). 分离管子(9)和暖风热交换器(10)在“e”。

13.4 安装**同时取出:**

- 1). 管子(9) (箭头“f”)。
- 2). 暖风热交换器(10) (依据箭头“f”)。



- 3). 连接管子(9)到暖风热交换器(10) (依据箭头“g”)。
- 4). 按照拆卸的相反顺序安装各个部件。
- 5). 进行冷却管路的加注和排气。

LAUNCH