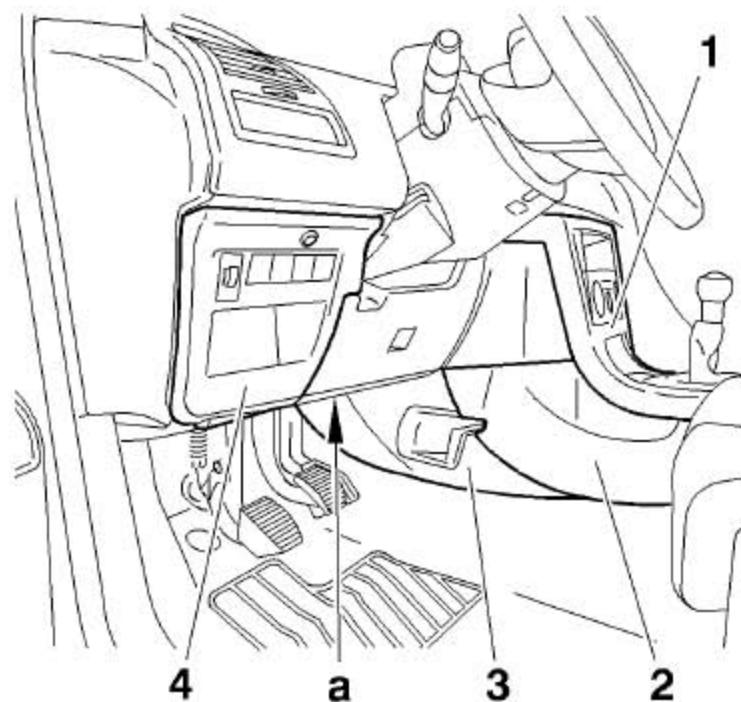


10. 拆卸安装送风温度传感器

注意：遵循安全和清洁要求。

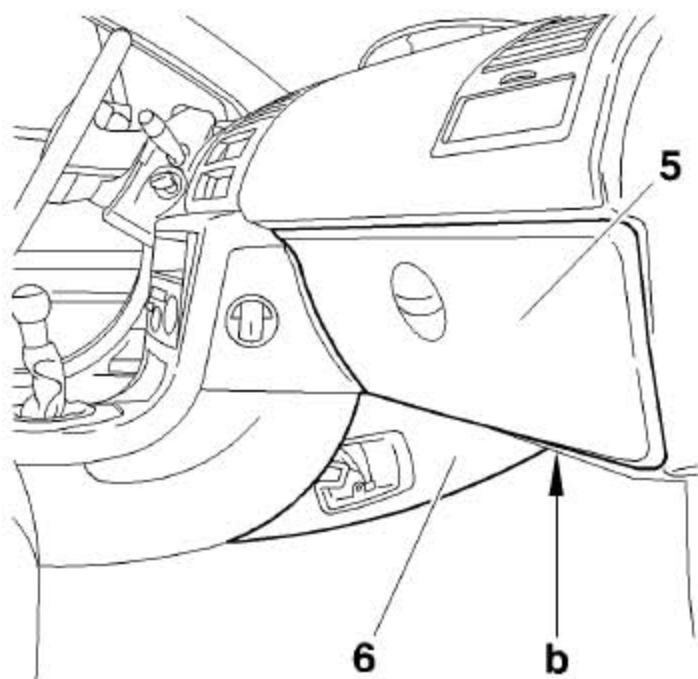
10.1 预先进行操作



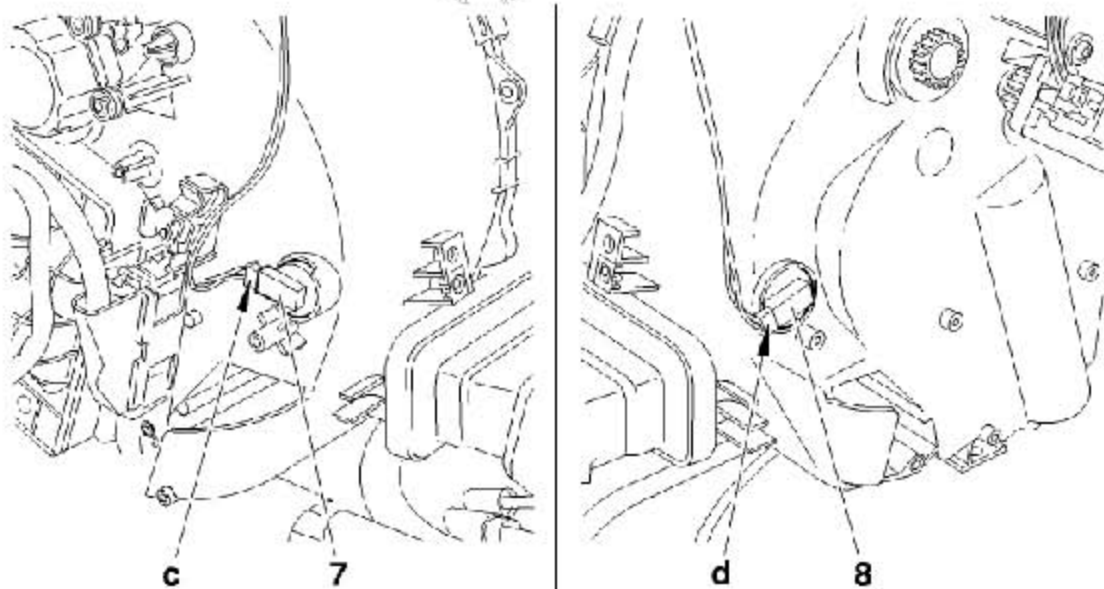
卸下以下部件：

- 1). 中间面板(1)。
- 2). 中间底座(2)。
- 3). 左侧边装饰罩(3)。
- 4). 转向柱下装饰罩“a”。
- 5). 左下围板(4)。

注意：拆下驾驶员膝部气囊（根据车辆装备）。

**卸下:**

- 1). 手套整理盒(5)。
- 2). 盒子下面的装饰罩“b”。
- 3). 右侧边的装饰罩(6)。

10.2 拆卸**10.2.1 左边**

- 1). 松开接头“c”。
- 2). 转动传感器(7)，往左四分之一，使其从底座中脱开。
- 3). 卸下传感器(7)。

10.2.2 右侧

- 1). 松开接头“d”。
- 2). 转动传感器（8），往左四分之一，使其从底座中脱开。
- 3). 卸下传感器(8)。

10.3 安装

- 1). 按照拆卸时的相反顺序进行。

LAUNCH