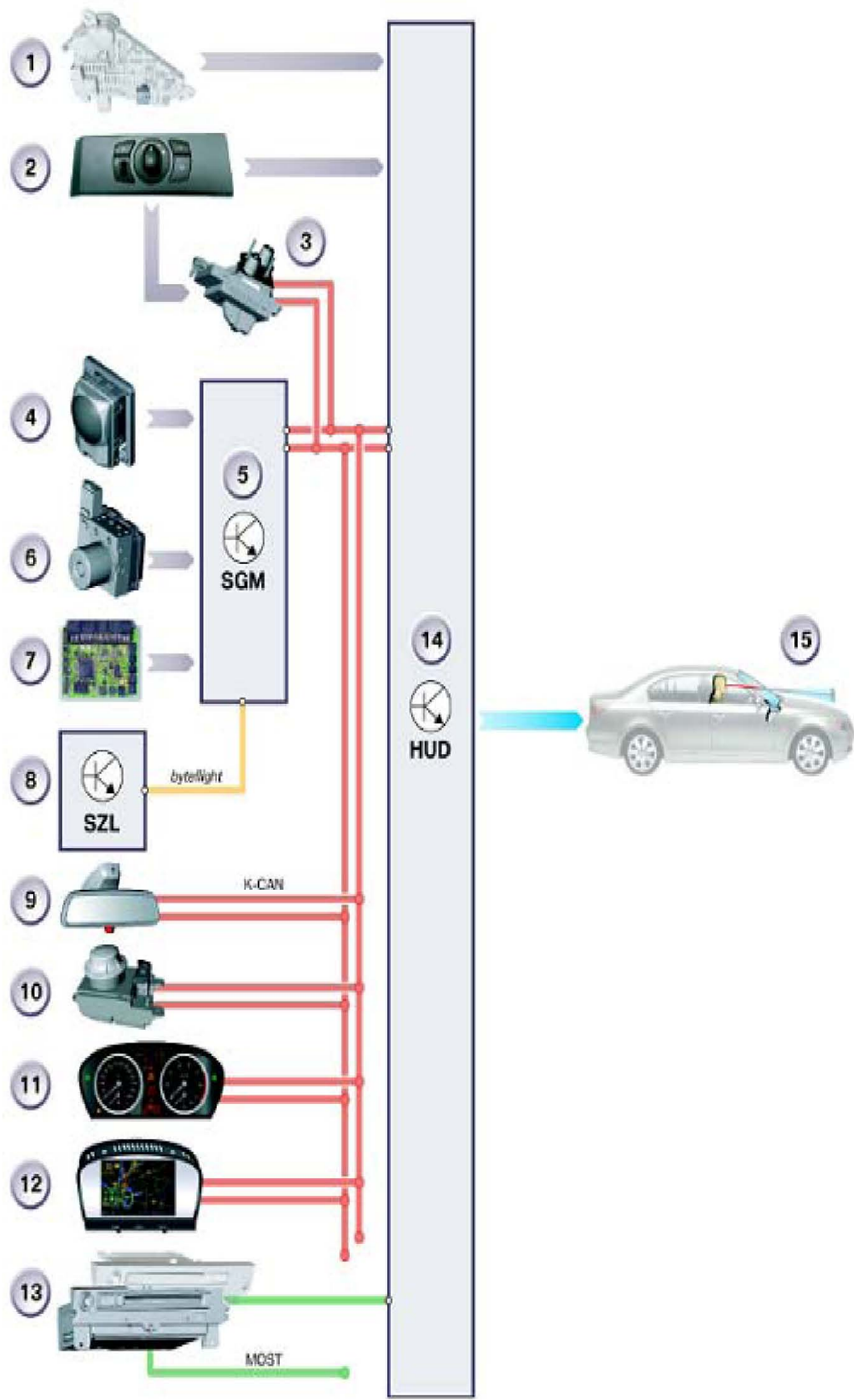


3. 系统一览

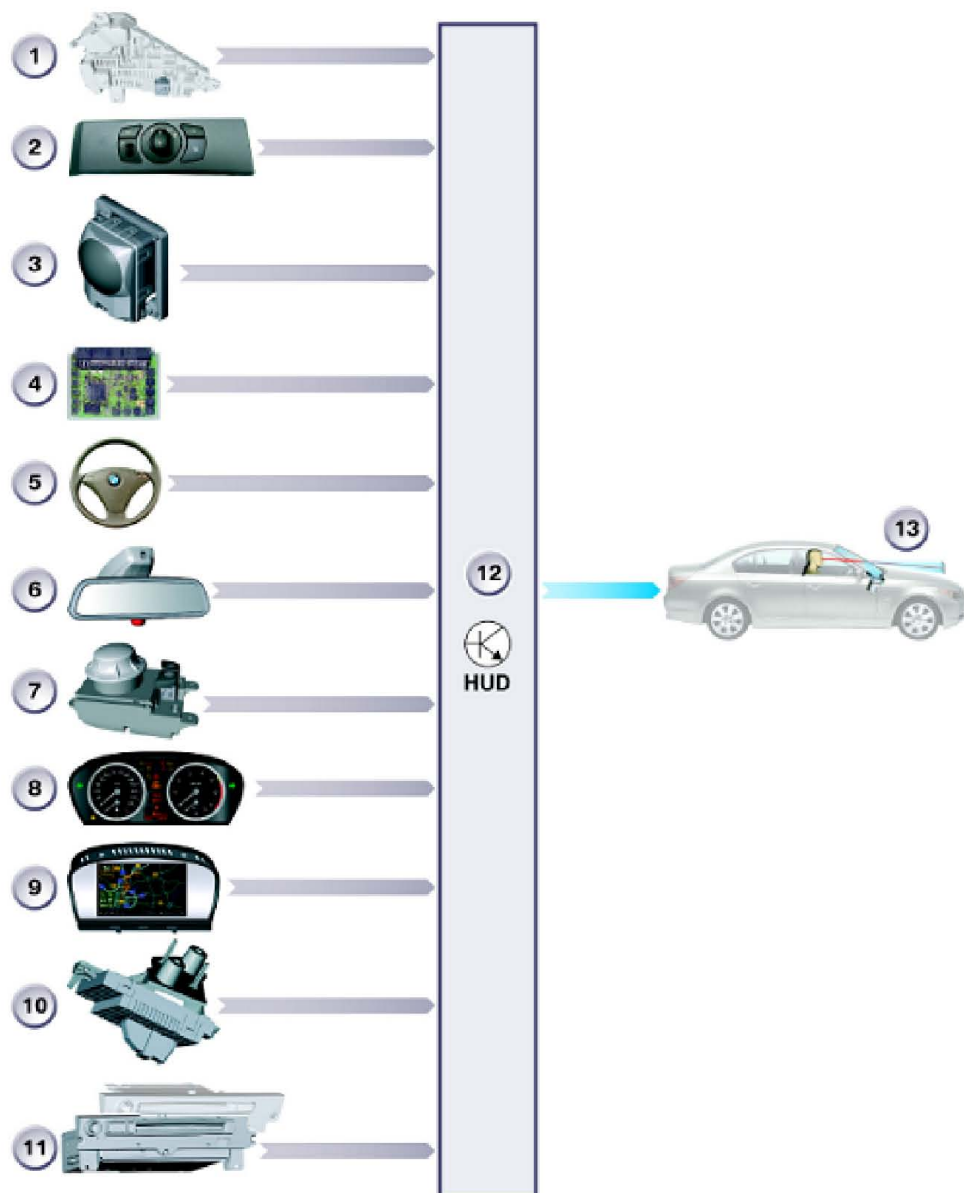


前视投影显示系统一览

序号	说明	序号	说明
1	后部配电器端子 30g 继电器	10	控制器
2	带车灯开关的操作单元	11	组合仪表
3	灯光模块	12	中央信息显示系统 CID
4	自适应巡航控制系统	13	多音频系统控制器 M-ASK , 车载通讯电脑 CCC
5	安全和网关模块 SGM	14	前视投影显示 HUD
6	动态稳定控制系统	15	HUD 的投影
7	数字式发动机电子伺控系统	byteflight	<i>Byteflight</i> ® <i>BMW</i> *0» *Prœ?œµÖŠ£©
8	转向柱开关中心 SZL	K-CAN	车身 CAN 总线
9	雨量和光线传感器	MOST	MOST 总线

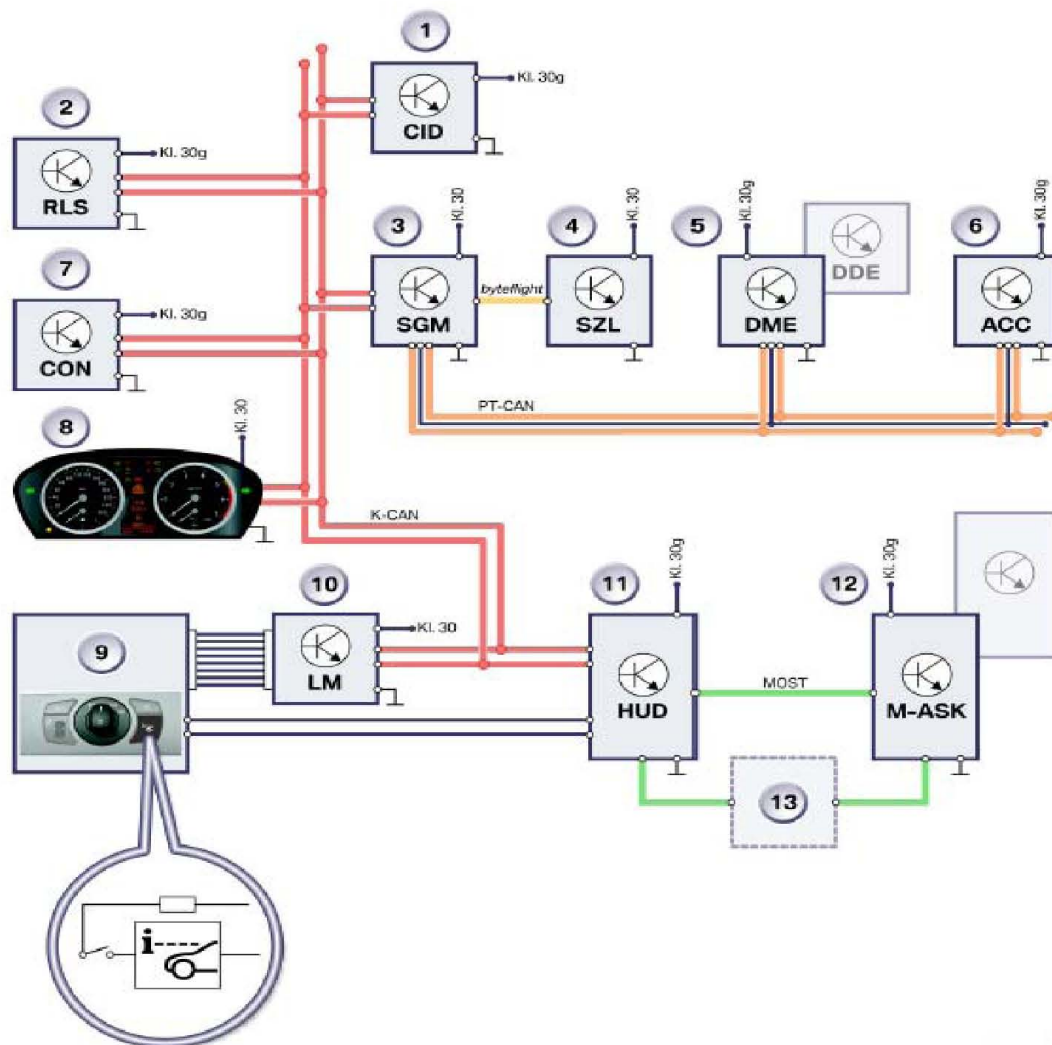
LAUNCH

- 输入 / 输出



前视投影显示的输入 / 输出

序号	说明	序号	说明
1	后部配电器	8	组合仪表
2	前视投影显示开关 / 车灯开关	9	中央信息显示系统 CID
3	自适应巡航控制系统	10	灯光模块
4	数字式发动机电子伺控系统	11	多音频系统控制器车载通讯电脑
5	转向柱开关中心 SZL	12	前视投影显示
6	雨量 / 行车灯传感器 RLS	13	HUD 的投影
7	控制器 CON		



前视投影显示系统电路图

序号	说明	序号	说明
1	中央信息显示系统 CID	10	灯光模块 LM
2	雨量 / 行车灯传感器 RLS	11	前视投影显示 HUD
3	安全和网关模块 SGM	12	多音频系统控制器 M-ASK/ 车载通讯电脑 CCC
4	转向柱开关中心 SZL	13	MOST 总线上的其他部件
5	数字式发动机电子伺控系统 DME 数字式柴油机电子伺控系统 DDE	byteflight	Byteflight ® ×d» 'p:œ?œµÖŠ£©
6	自适应巡航控制系统 ACC	K-CAN	车身 CAN 总线
7	控制器 CON	K1.30	端子 30
8	组合仪表	K1.30g	端子 30g
9	前视投影显示开关 / 车灯开关	MOST	MOST 总线媒体导向信号传输