

P0579: 00 巡航车速控制多功能输入电路档位范围/性能问题故障解析

故障码说明:

DTC	说明
P0579: 00	巡航车速控制多功能输入电路档位范围/性能问题

适用以下 VIN 开头的车辆:

- JM7 ER09L

故障码分析:

检测条件:

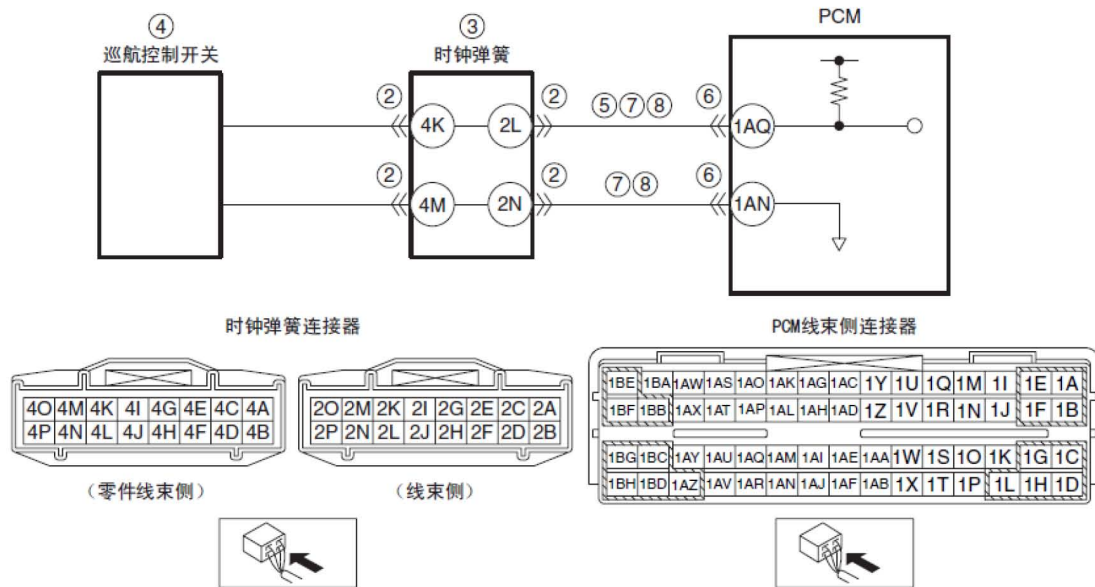
- PCM监测来自巡航控制开关的输入信号。若输入信号持续120 s未发生变化,则PCM确定巡航控制开关电路故障。

诊断支持说明:

- 此为连续检测 (其它)。
- MIL 不亮。
- 无法得到冻结帧数据 (模式2) / 快照数据。
- DTC 被储存在PCM 内存中。

可能的原因:

- 时钟弹簧连接器或接线端故障
- 时钟弹簧故障
- 巡航控制开关故障
- 时钟弹簧接线端2L 与PCM 接线端1AQ 之间的线束对地短路
- PCM 连接器或接线端故障
- 以下接线端之间的线束对电源短路:
 - a). 时钟弹簧接线端2LL-PCM 接线端1AQ
 - b). 时钟弹簧接线端2NL-PCM 接线端1AN
- 以下接线端之间的线束开路:
 - a). 时钟弹簧接线端2LL-PCM 接线端1AQ
 - b). 时钟弹簧接线端2NL-PCM 接线端1AN
- PCM 故障



故障码诊断流程:

- 1). 确认是否有任何相关维修信息?
 - 是: 根据可获得的维修信息进行维修或诊断。如果未对汽车进行修理, 则执行下一步。
 - 否: 执行下一步。
- 2). 检查时钟弹簧连接器的情况

警告: 不恰当地操作安全气囊系统组件, 可导致安全气囊模块和预张紧式座椅安全带意外展开, 这可能会对您造成严重的伤害。

 - A). 关闭点火开关。
 - B). 断开时钟弹簧连接器。
 - C). 检查是否存在连接不良 (例如销钉损坏/拔出、腐蚀)。
 - 是: 维修或更换连接器和/或接线端, 然后执行第9步。
 - 否: 执行下一步。
- 3). 检查时钟弹簧是否存在故障?
 - 是: 更换时钟弹簧, 然后执行第9步。
 - 否: 执行下一步。
- 4). 检查巡航控制开关是否存在故障?
 - 是: 更换转向开关, 然后执行第9步。
 - 否: 执行下一步。

- 5) . 检查巡航控制开关电路是否对地短路
 - A) . 时钟弹簧连接器断开。
 - B) . 检查时钟弹簧接线端2L（线束侧）和接地体之间是否有连续性？
 - 是：如果检测到对地短路：修理或更换可能对地短路的线束。如果未检测到对地短路：更换PCM(PCM内部电路对地短路)。执行第9步。
 - 否：执行下一步。

- 6) . 检查PCM 连接器状况
 - A) . 断开PCM 连接器。
 - B) . 检查是否存在连接不良（例如销钉损坏/拔出、腐蚀）。
 - 是：维修或更换连接器和/或接线端，然后执行第9步。
 - 否：执行下一步。

- 7) . 检查巡航控制开关电路是否对电源短路
 - A) . 时钟弹簧与PCM 连接器断开。
 - B) . 将点火开关转至ON 位置（发动机关闭）。
 - C) . 测量以下接线端（线束侧）的电压：
 - a) . 时钟弹簧接线端2L
 - b) . 时钟弹簧接线端2N
 - D) . 是否有电压？
 - 是：修理或更换可能出现电源短路的线束，然后执行第9步。
 - 否：执行下一步。

- 8) . 检查巡航控制开关电路是否开路
 - A) . 时钟弹簧与PCM 连接器断开。
 - B) . 关闭点火开关。
 - C) . 检查下述接线端（线束侧）之间的连续性：
 - a) . 时钟弹簧接线端2LL-PCM 接线端1AQ
 - b) . 时钟弹簧接线端2NL-PCM 接线端1AN
 - D) . 是否有连续性？
 - 是：执行下一步。
 - 否：维修或更换可能存在开路的线束，然后转至下一步。

- 9) . 确认DTC 故障检修完成
 - A) . 确保重新连接所有断开的连接器。
 - B) . 使用汽车故障诊断仪清除PCM 存储器中的DTC。
 - C) . 以巡航控制驾驶车辆2 分钟或更长时间。
 - D) . 执行DTC 读取程序。
 - E) . 是否出现相同的DTC？
 - 是：更换PCM，然后执行下一步。
 - 否：执行下一步。

- 10) . 将汽车故障诊断仪连接至DLC- 2。

- 11) . 在车辆得到识别之后, 从汽车故障诊断仪的初始化屏面中选择下述项目。
- A) . 如果使用笔记本电脑
- 选择“自检”。
 - 选择“模块”。
 - 选择“PCM”。
 - 选择“检索CMDTC”。
- B) . 如果使用掌上电脑
- 选择“模块测试”。
 - 选择“PCM”。
 - 选择“自检”。
 - 选择“检索CMDTC”。
- 12) . 根据汽车故障诊断仪屏幕上的指示检验DTC。
- 13) . 按下DTC屏幕上的清除按钮, 以清除DTC。
- 14) . 是否出现 DTC。
- 是: 执行相应 DTC 检测。
 - 否: 检修完成。

LAUNCH