

1. 注意事项

1). 辅助约束系统 (SRS) “安全气囊”和“安全带预张紧器”的注意事项

辅助约束系统如“安全气囊”和“安全带预张紧器”与前排座椅安全带同时使用，有助于减少车辆碰撞时驾驶员和前排乘客受伤的危险性或严重程度。关于安全维护该系统的信息，请参阅本手册的 SRS 部分和 SB 部分。

警告：

- A). 为避免 SRS 系统在安全气囊应该膨胀的碰撞中失效而增加人身伤亡的危险性，所有维修保养应由授权的东风专营店进行。
- B). 保养不当，包括不正确的拆卸和安装 SRS，都可能导致本系统的意外启动而造成人身伤亡事故。
- C). 除本手册中说明的操作外，请勿使用电气测试设备对 SRS 的任何电路进行测试。SRS 电路线束可通过黄色和/或橙色线束或线束接头来识别。

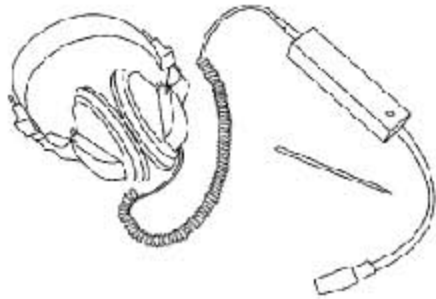
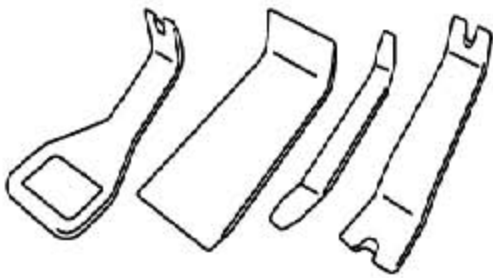
2). 在无前围上盖板情况下操作的注意事项

在卸下前围上盖板的情况下进行操作时，要用聚氨脂等盖住挡风玻璃的下端。

3). 操作注意事项

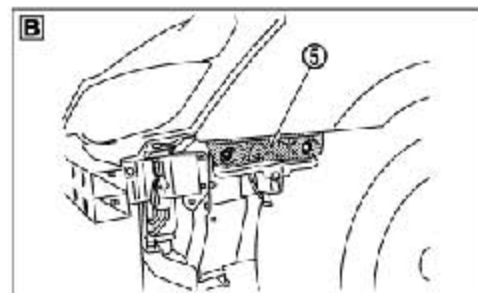
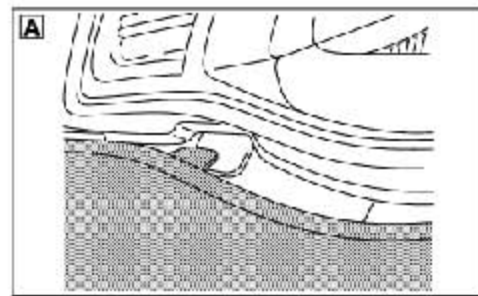
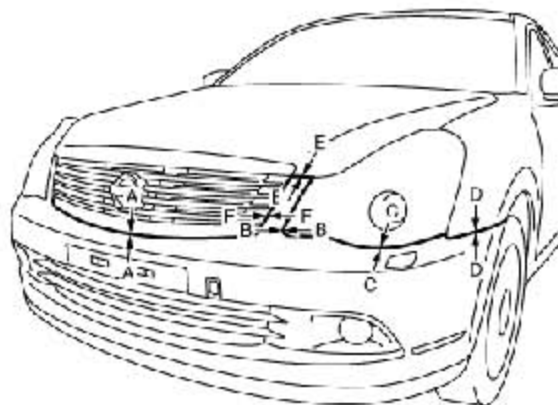
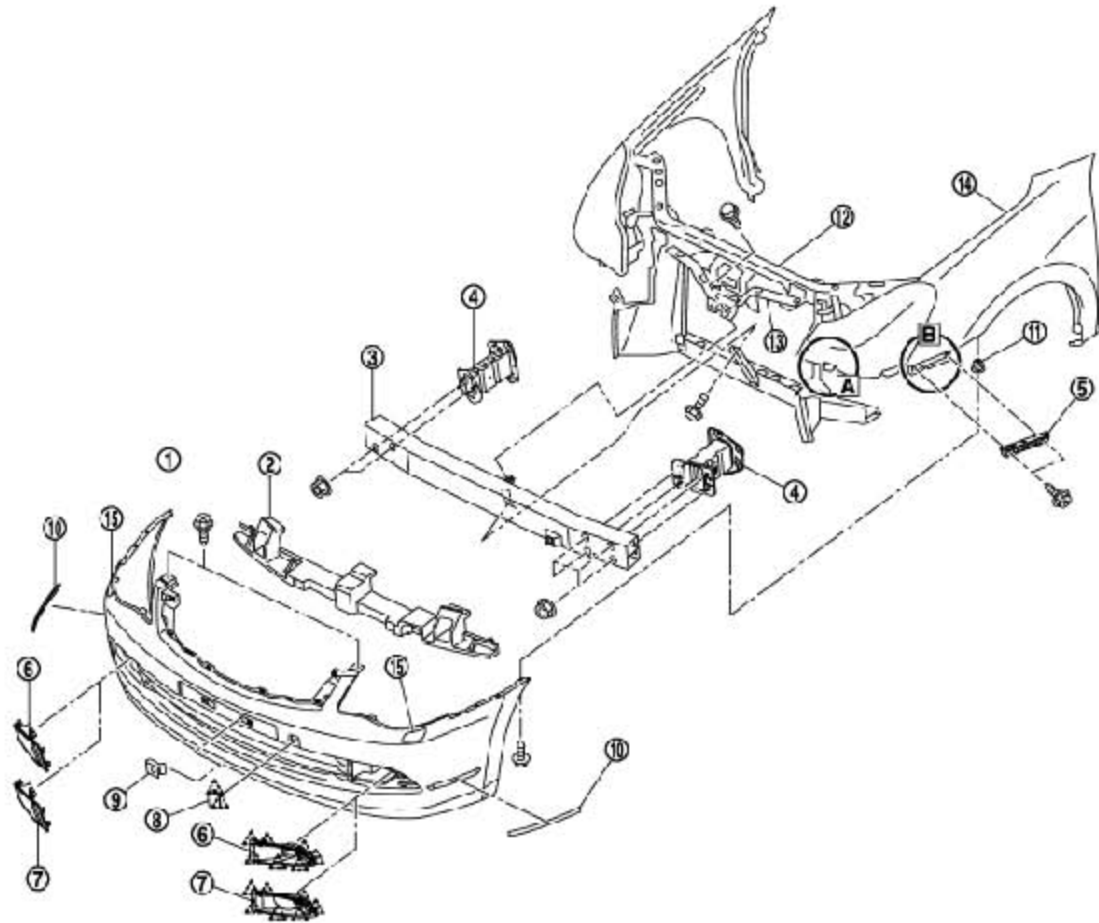
- A). 拆卸或安装开合/闭合零件后，请进行适当调整，并检查它们的运转情况。
- B). 检查润滑油液位及各个零件的磨损和损坏情况。必要时可以润滑或更换零件。

4). 通用维修工具


工具名称	说明
 发动机助听器	确定噪音位置
 拆卸工具	拆卸卡子与棘爪以及金属夹

2. 前保险杠

2.1 部件



- | | | |
|---------------|-------------|----------------|
| 1. 保险杠装饰板 | 2. 保险杠能量吸收器 | 3. 保险杠加强件 |
| 4. 保险杠托架 | 5. 保险杠侧支架 | 6. 保险杠饰件(不带雾灯) |
| 7. 保险杠饰件(带雾灯) | 8. 保险杠支架盖 | 9. J - 螺母 |
| 10. 前保险杠嵌条 | 11. 密封圈 | 12. 散热器芯支架 |
| 13. 前保险杠上固定器 | 14. 前翼子板 | 15. 前大灯清洗器喷嘴 |

: 棘爪

2.2 拆卸和安装

2.2.1 拆卸

注意:

- 1). 保险杠装饰板为树脂材料。请勿对其施加强力，并避免与油类接触。
- 2). 拆卸保险杠饰板时，需要两个人操作，以免跌落。

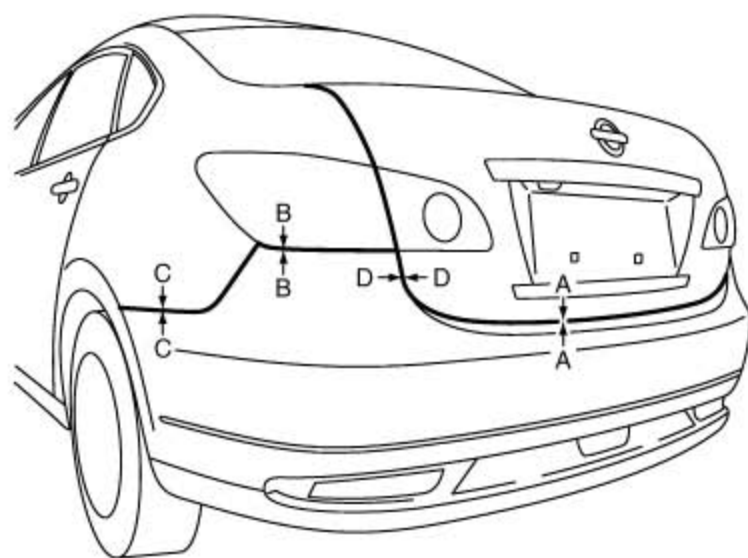
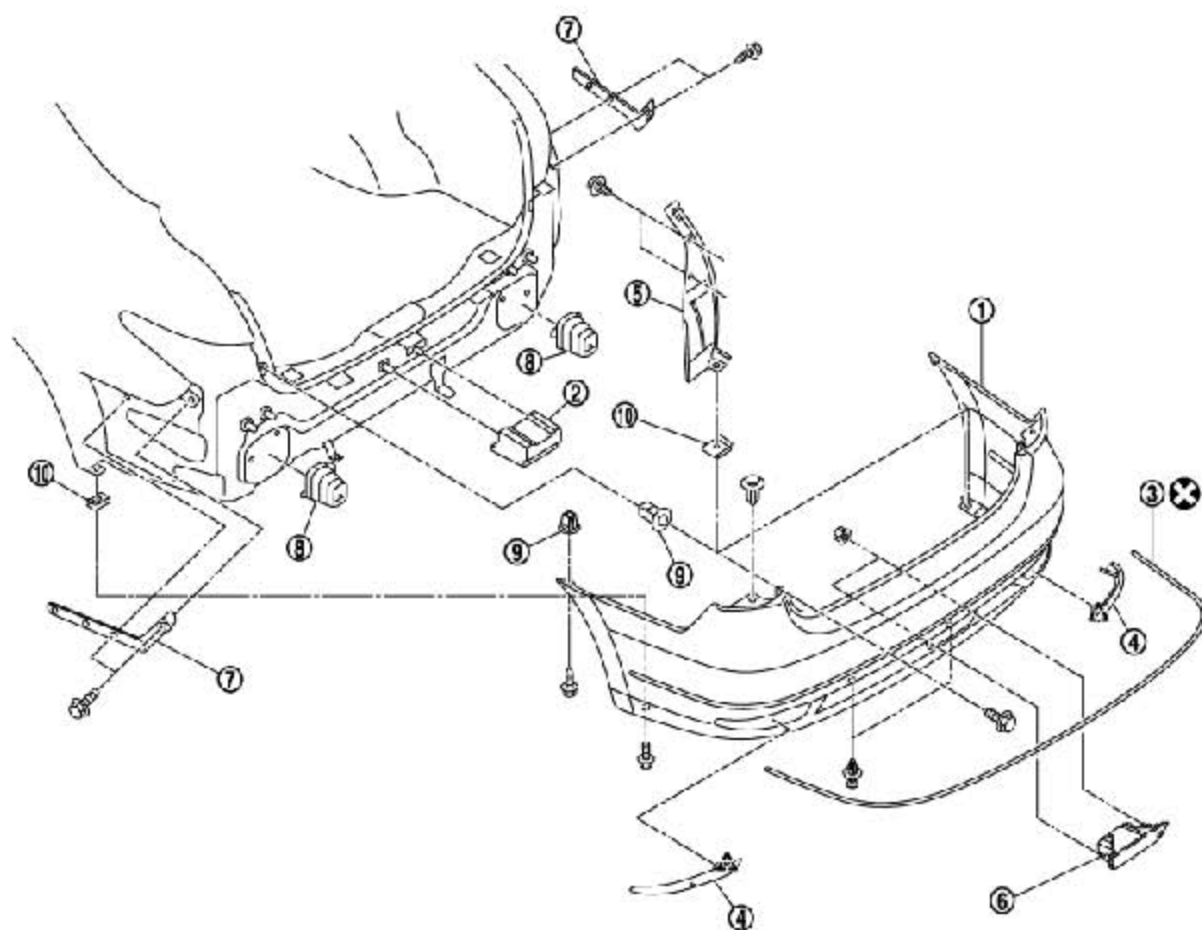
2.2.2 安装


注:

	部位	间隙
前保险杠 - 格栅	A - A	0.2 - 2.2 mm (0.008 - 0.087 in)
前保险杠 - 前大灯	B - B	0.3 - 3.0 mm (0.012 - 0.118 in)
前保险杠 - 前大灯	C - C	0.3 - 3.0 mm (0.012 - 0.118 in)
前保险杠 - 前翼子板	D - D	0.0 - 0.7 mm (0.000 - 0.028 in)
前保险杠 - 发动机罩	E - E	4.0 - 8.4 mm (0.157 - 0.331 in)
前保险杠 - 格栅	F - F	0.3 - 3.3 mm (0.012 - 0.130 in)

3. 后保险杠

3.1 部件



- | | | |
|-------------|--|-----------|
| 1. 保险杠装饰板 | 2. 保险杠能量吸收器 | 3. 后保险杠嵌条 |
| 4. 保险杠能量吸收器 | 5. 保险杠装饰板 | 6. 保险杠托架 |
| 7. 后保险杠上固定器 | 8. | 9. |
| 10. |  : 棘爪 | |

3.2 拆卸和安装

3.2.1 拆卸

注意:

- 1). 保险杠装饰板为树脂材料。请勿对其施加强力，并避免与油类接触。
- 2). 拆卸保险杠饰板时，需要两个人操作，以免跌落。

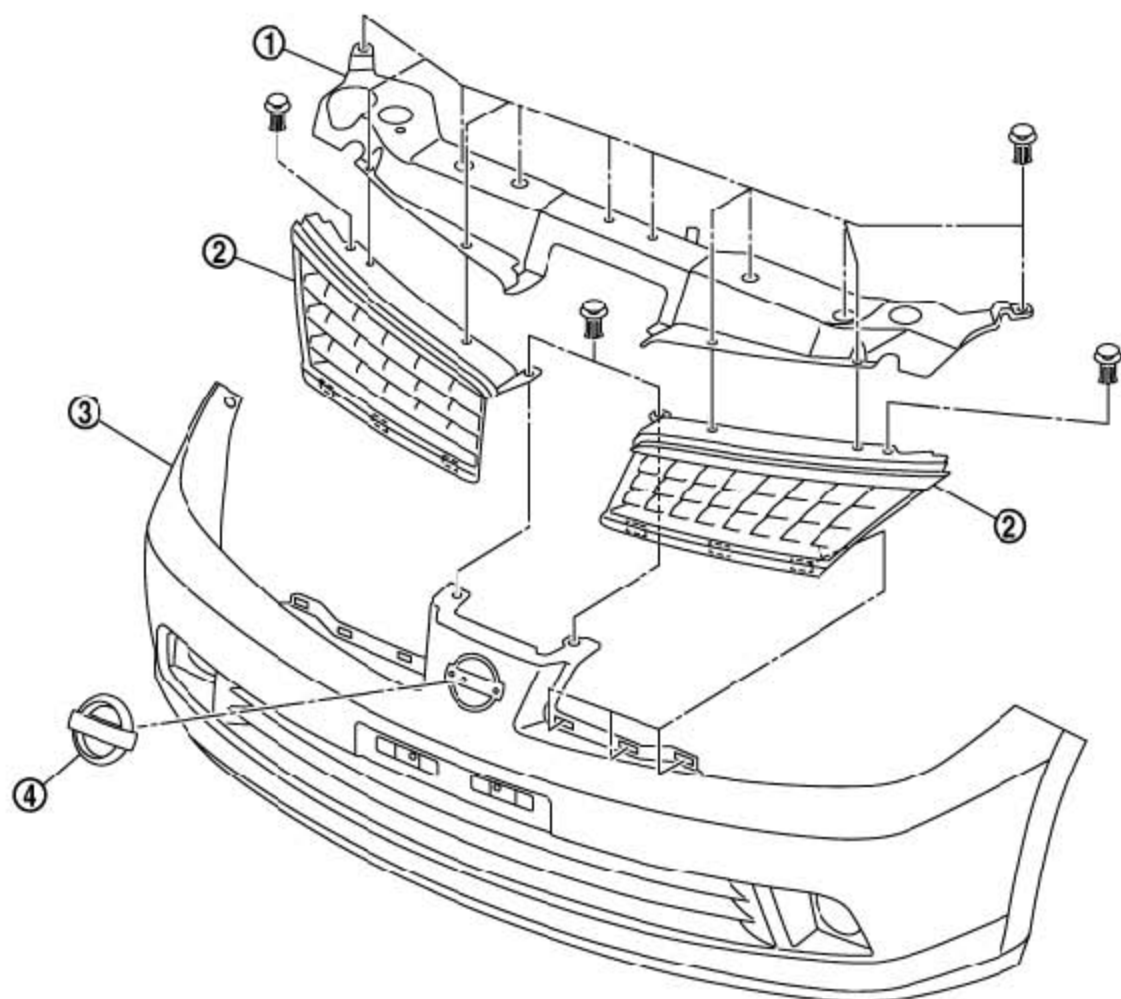
3.2.2 安装

注:

	部位	间隙
后保险杠 - 行李箱盖	A - A	5.0 - 9.0 mm (0.197 - 0.354 in)
后保险杠 - 后组合灯	B - B	0.2 - 3.0 mm (0.008 - 0.118 in)
后保险杠 - 后翼子板	C - C	0.0 - 0.7 mm (0.000 - 0.028 in)
后保险杠 - 行李箱盖	D - D	2.4 - 6.0 mm (0.094 - 0.236 in)

4. 前格栅

4.1 部件



1. 空气管

2. 散热器上格栅

3. 转动紧固件

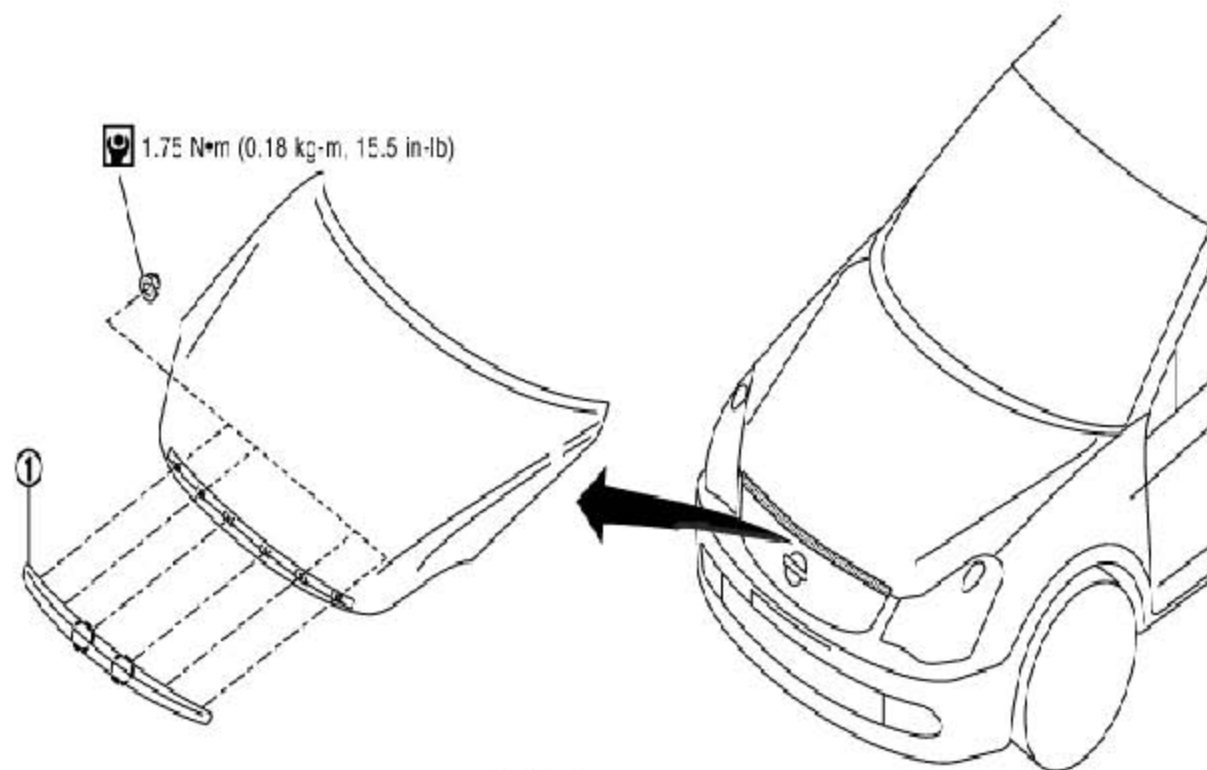
4. 前格栅

5. 前装饰商标

△ : 棘爪

5. 罩顶嵌条

5.1 部件



1. 罩顶嵌条

○: 卡子

5.2 拆卸和安装

5.2.1 安装

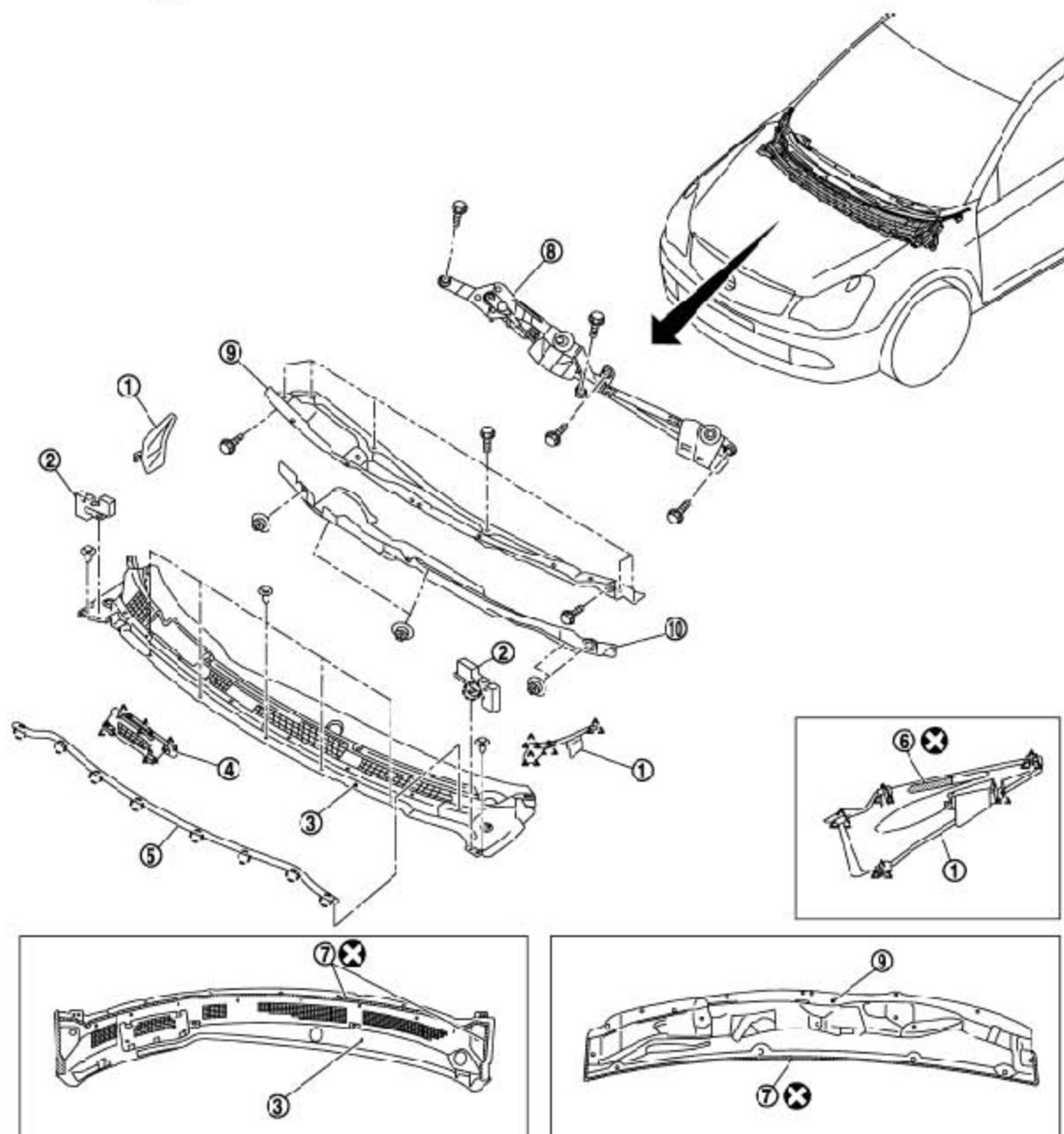
注意:

请注意如果螺母拧得过紧，可能会导致前格栅变形。

🔧: 1.75 N·m (0.18 Kg-m, 15.5 in-lb)

6. 顶盖

6.1 部件



1. 前翼子板盖

2. 前翼子板密封

3. 前围上盖板

4. 盖

5. 顶盖密封

6. 双面胶带

7. EPT 密封垫

8. 前雨刮器驱动总成

9. 延伸顶盖

10. 下挡板上隔垫

○ : 卡子

△ : 棘爪

6.2 拆卸和安装

6.2.1 安装

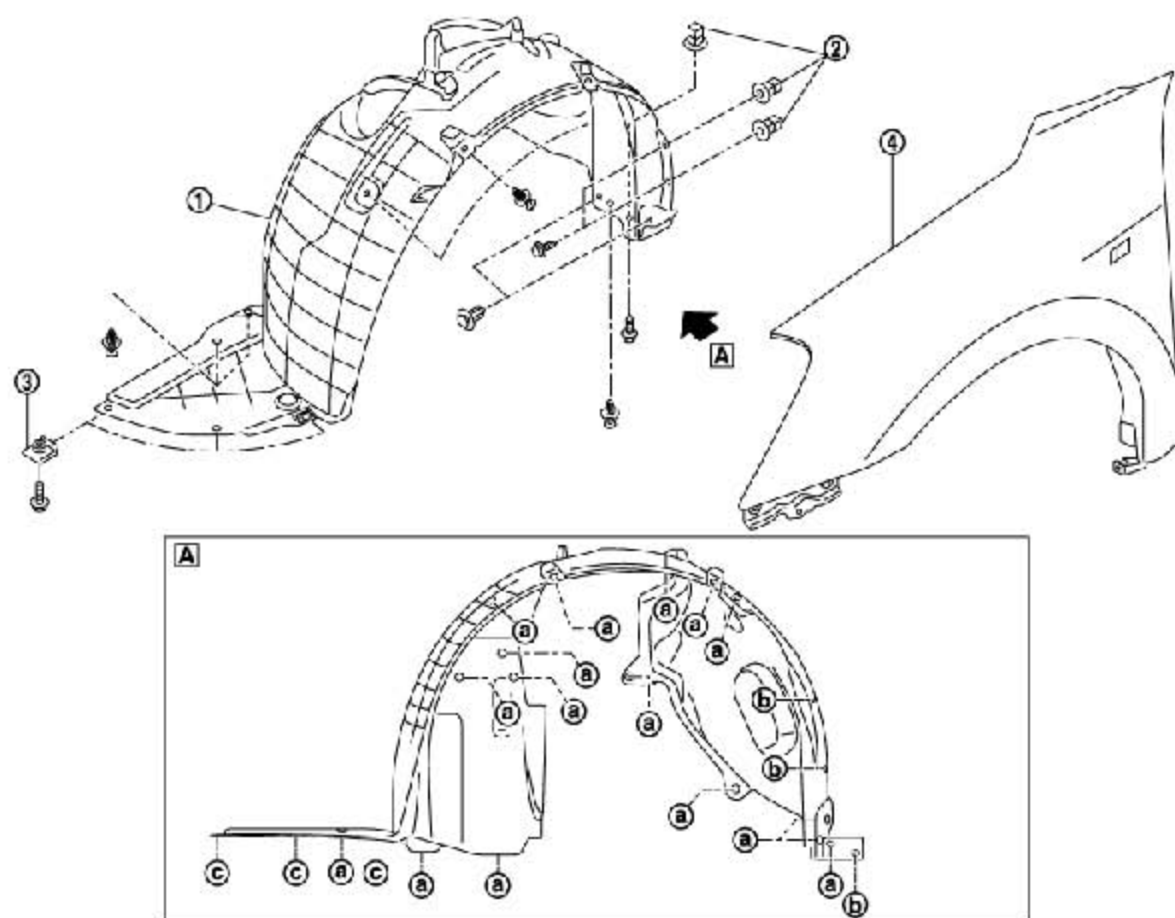
注意：

- 1). 安装前围上盖板前围上盖板时，先确认暗卡子牢固地安装在车身上的板孔内，然后将它们压入。
- 2). 安装拆下的车顶盖时，应更换新的车尾前围上盖板 EPT 密封垫。
- 3). 安装后，调整雨刮器臂。

LAUNCH

7. 翼子板内衬板

7.1 部件



1. 翼子板内衬板

2. 密封圈

3. J- 螺母

4. 前翼子板

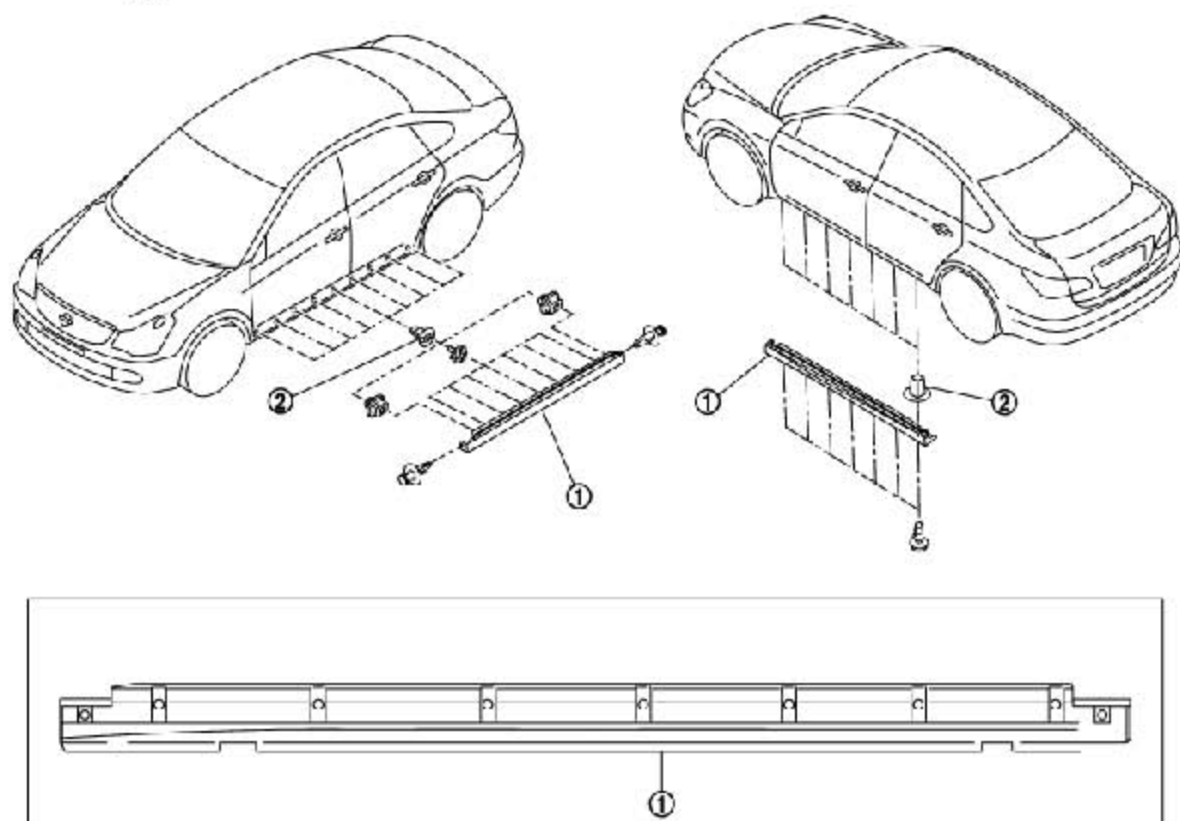
a. 卡子

b. 螺丝

c. 螺栓

8. 中央挡泥板

8.1 部件



1. 中央挡泥板

2. 密封圈

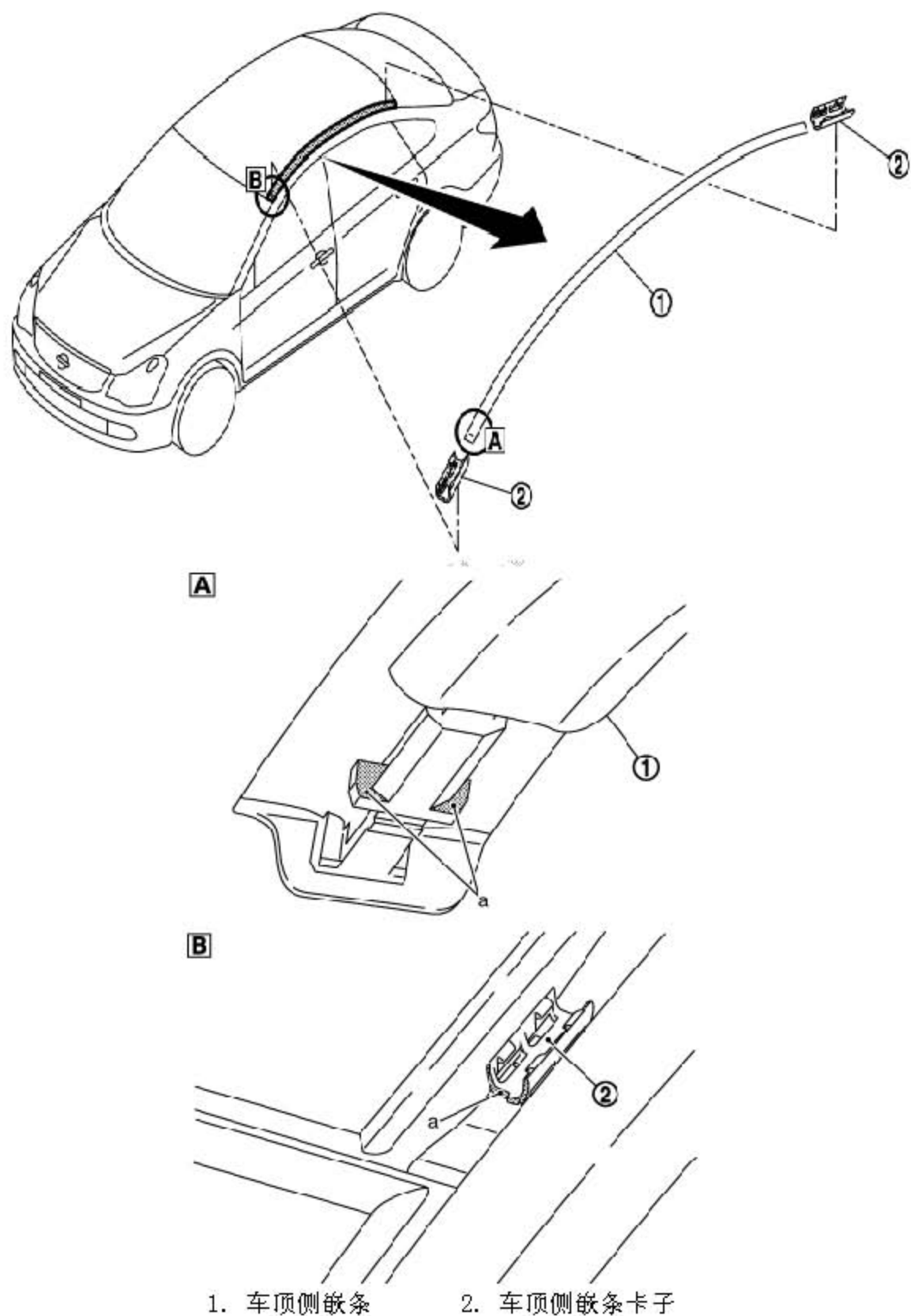
8.2 拆卸和安装

8.2.1 安装

注意：安装中央挡泥板时，先确认卡子稳固安装在车身上的板孔内，然后将它们压入。

9. 车顶侧嵌条

9.1 部件



9.2 拆卸和安装

9.2.1 拆卸

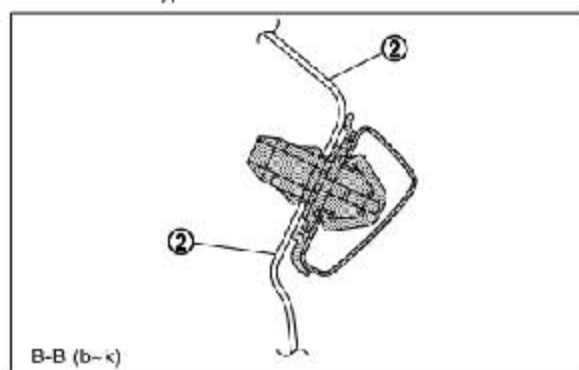
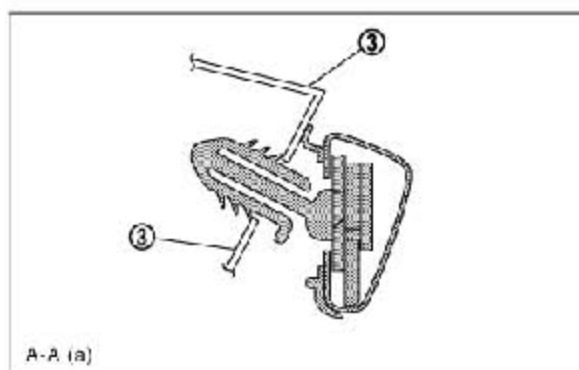
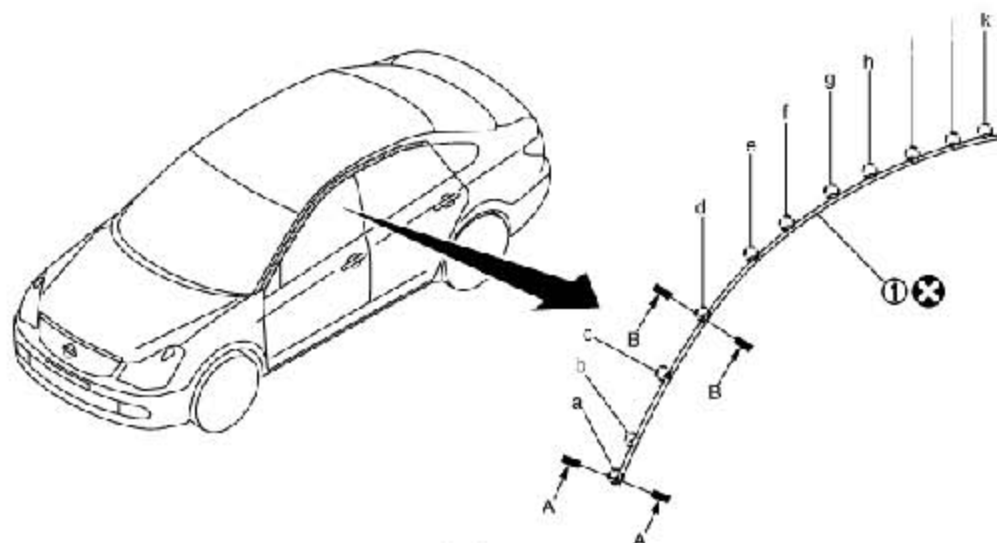
注意：

- 1). 注意不要损坏车身。
- 2). 车顶侧嵌条的前端位于车身侧的下端。 分离塑料卡子接头后，将其拉出。

LAUNCH

10. 滴水嵌条

10.1 部件



1. 滴水嵌条
○ 卡子

2. 车身侧围护板

3. 前翼子板

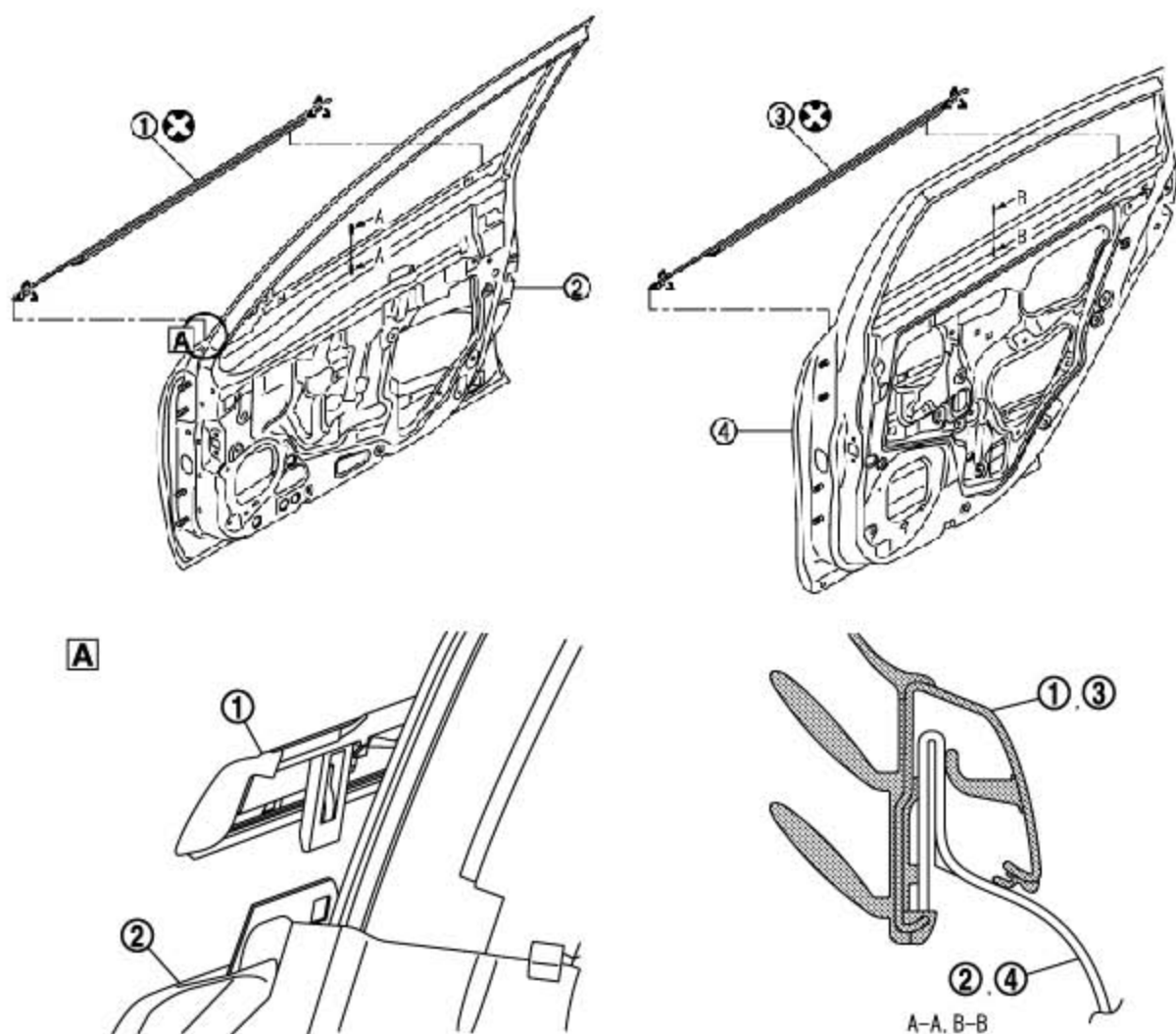
10.2 拆卸和安装

10.2.1 拆卸

注意：注意不要损坏车身。

11. 车门外侧嵌条

11.1 部件



1. 车门外侧嵌条(前)

2. 前车门板

3. 车门外侧嵌条(后)

4. 后车门板

△ : 棘爪

11.2 拆卸和安装

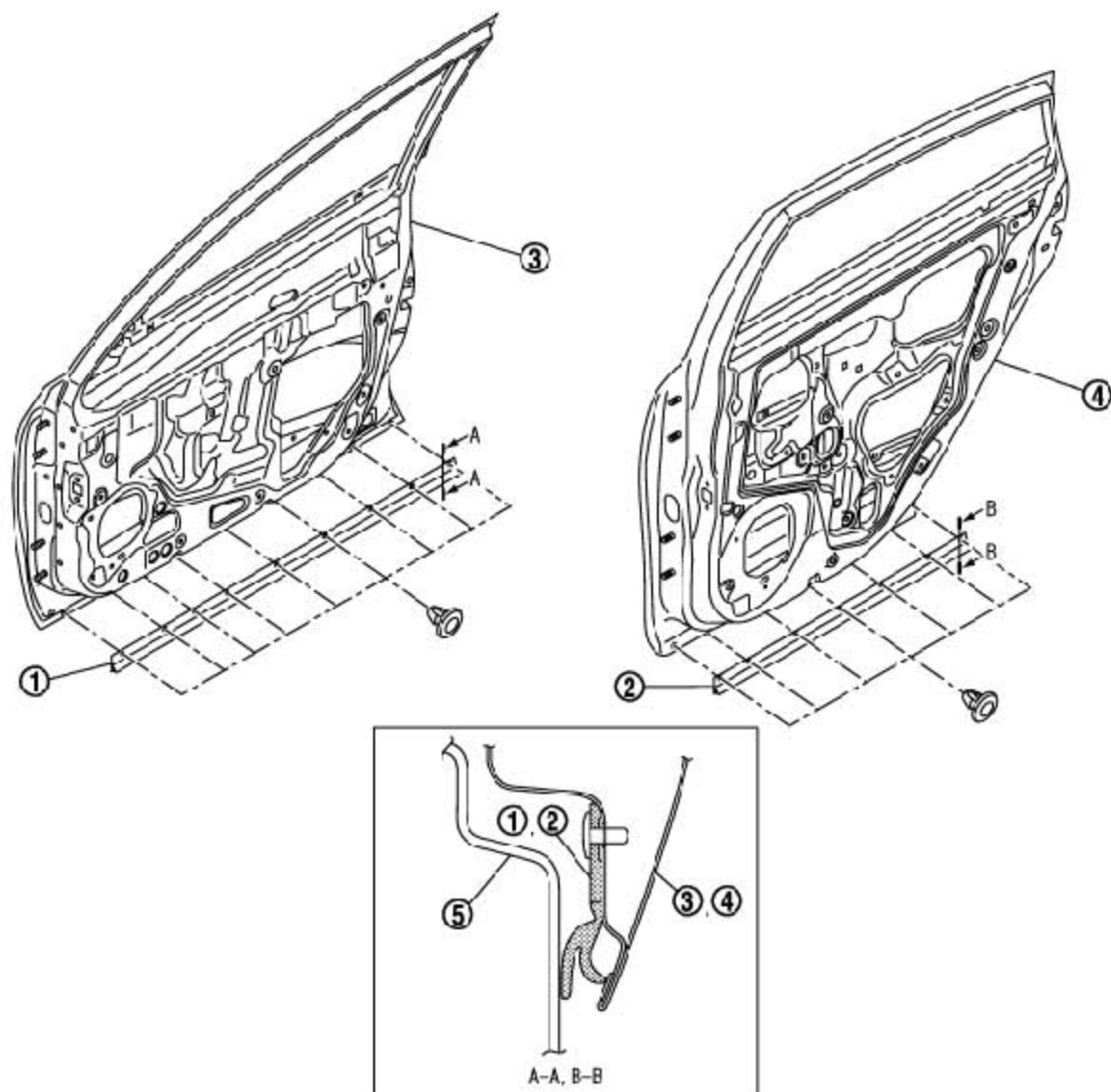
11.2.1 拆卸

注意:

- 1). 拆卸时请勿用力过大, 因为可能导致零件变形。
- 2). 拆卸后目视检查滴水嵌条, 如果发现变形, 请更换。

12. 车门分隔密封

12.1 部件



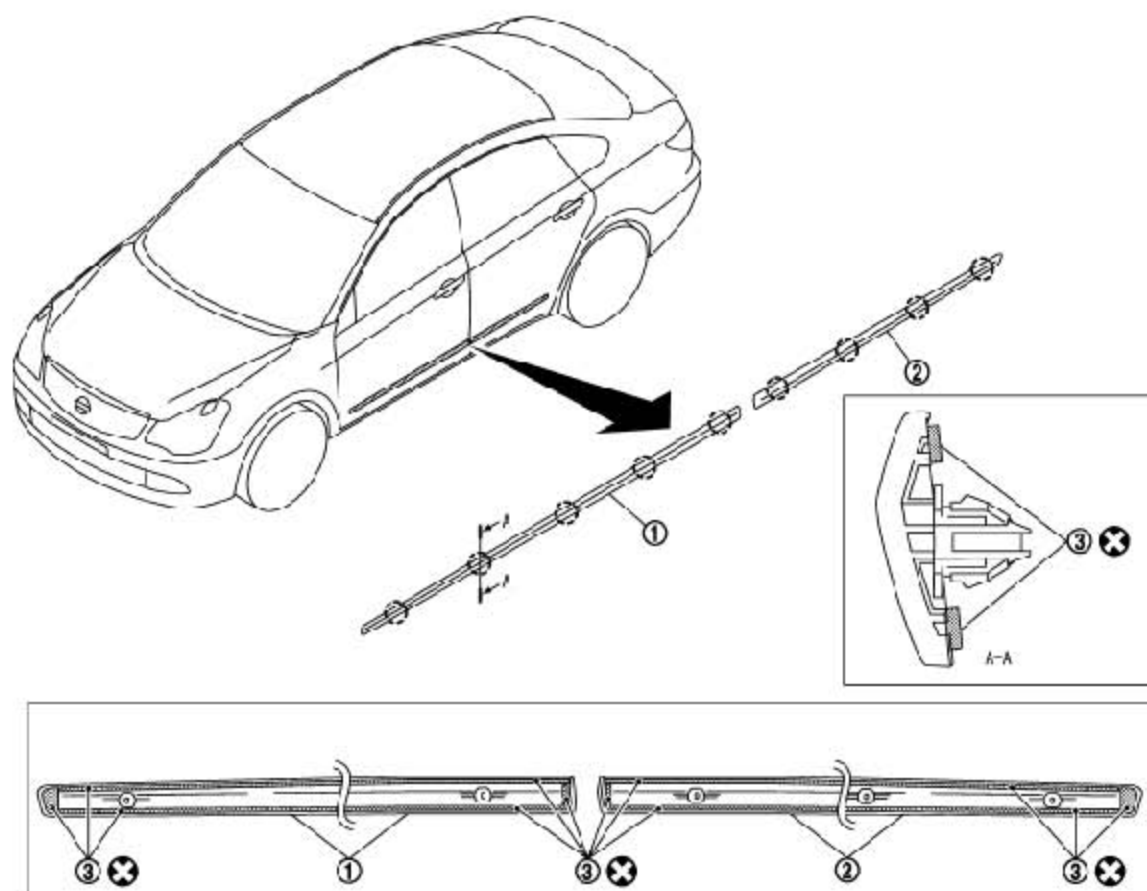
1. 前车门分隔密封
4. 后车门板

2. 后车门分隔密封
5. 中央挡泥板

3. 前车门板

13. 侧挡板嵌条

13.1 部件



1. 侧挡板嵌条(前) 2. 侧挡板嵌条(后) 3. 双面胶带
○ : 卡子

13.2 拆卸和安装

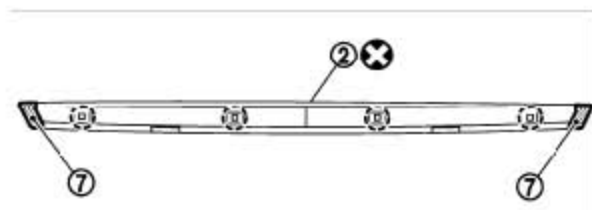
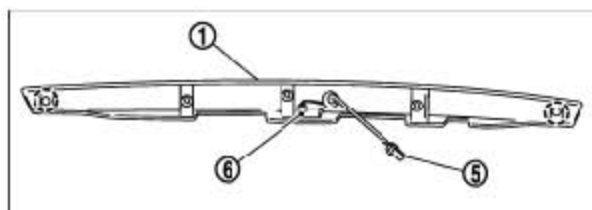
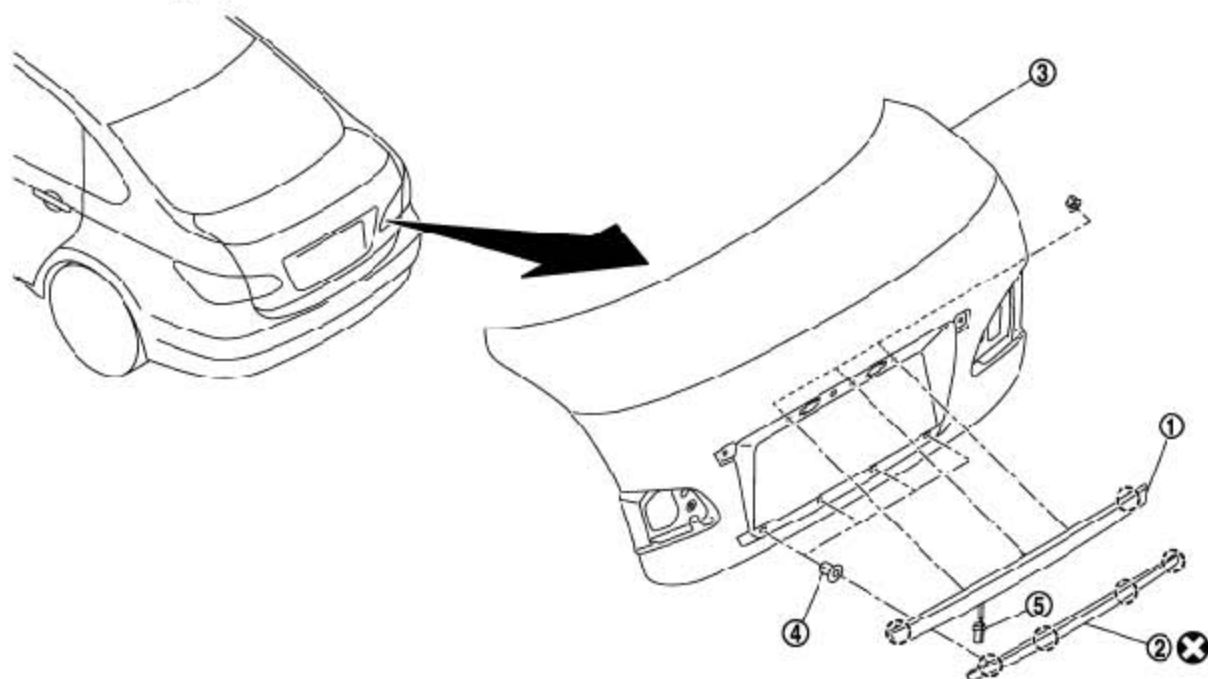
13.2.1 安装

注意:

- 1). 安装时接触表面不可有空气。
- 2). 为确保牢固连接, 安装后 24 小时内不要清洗车辆。

14. 行李箱盖饰件

14.1 部件



1. 行李箱盖外饰件 2. 行李箱盖嵌条 3. 行李箱盖
 4. 密封圈 5. 行李箱开启器开关线束接头 6. 行李箱盖开启器开关
 7. 双面胶带 ○: 卡子

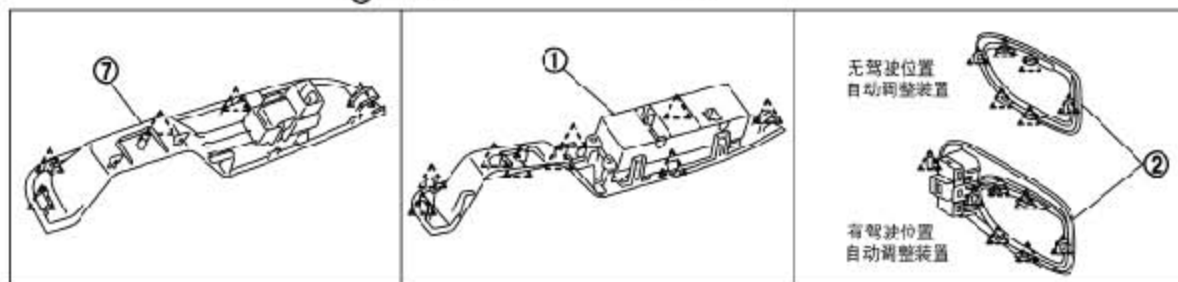
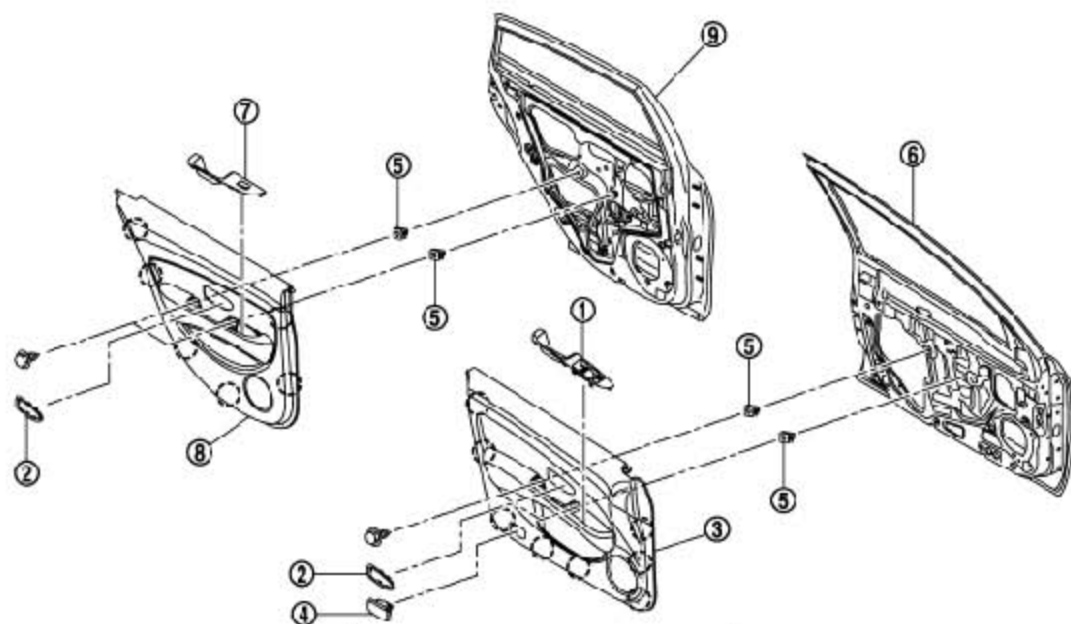
14.2 拆卸和安装

14.2.1 安装

注意：24 小时内不要清洗车辆以保持嵌条粘合性。

15. 车门饰件

15.1 部件



- | | | |
|----------------|-----------|----------|
| 1. 电动车窗开关饰件(前) | 2. 内把手锁眼盖 | 3. 前车门饰件 |
| 4. 脚踏照明灯 | 5. 密封圈 | 6. 前车门板 |
| 7. 电动车窗开关饰件(后) | 8. 后门饰件 | |

15.2 拆卸和安装

15.2.1 拆卸

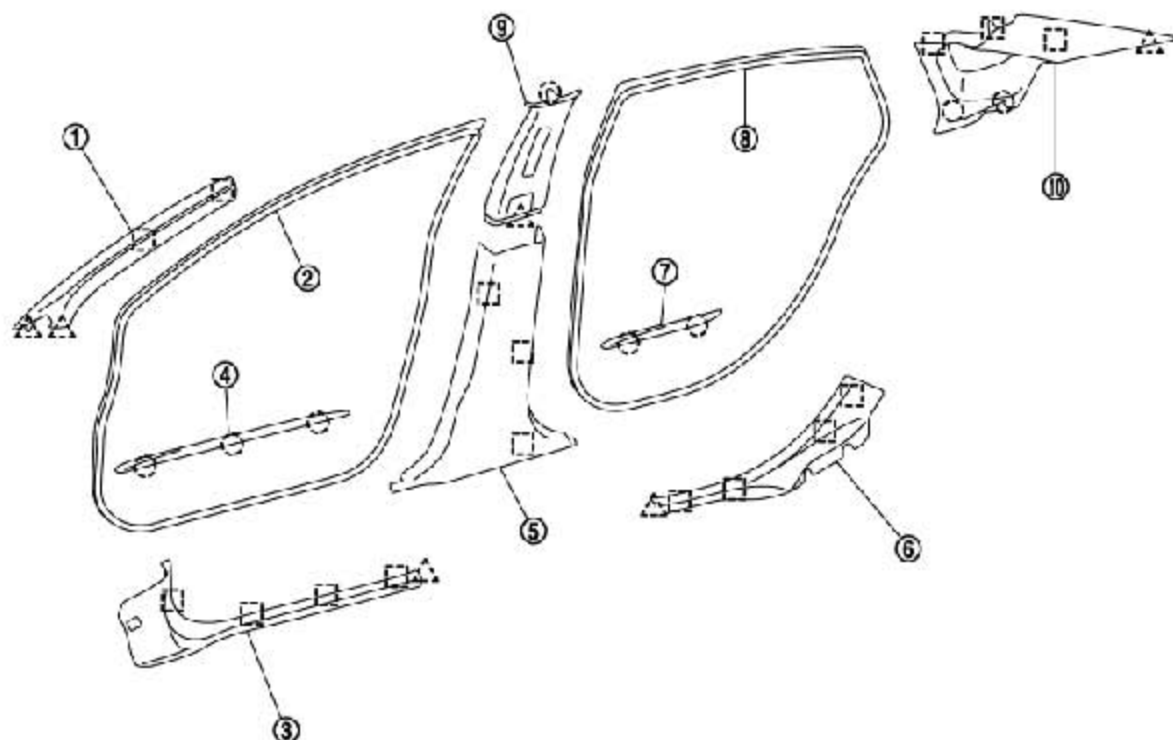
注意：注意不要损坏车身。

15.2.2 安装

注意：安装车门饰件时，先确认卡子牢固的安装在车身上的板孔内，然后将它们压入。

16. 车身侧内饰

16.1 部件



- | | | |
|-----------|-----------|-----------|
| 1. 前柱饰件 | 2. 前门框胶条 | 3. 前门内踢脚板 |
| 4. 前门外踢脚板 | 5. 中柱下部饰件 | 6. 后门内踢脚板 |
| 7. 后门内踢脚板 | 8. 后门框胶条 | 9. 后柱饰件 |
| 10. 后柱装饰件 | | |

○: 卡子

△: 棘爪

□: 金属卡子

16.2 拆卸和安装

16.2.1 拆卸

注意:

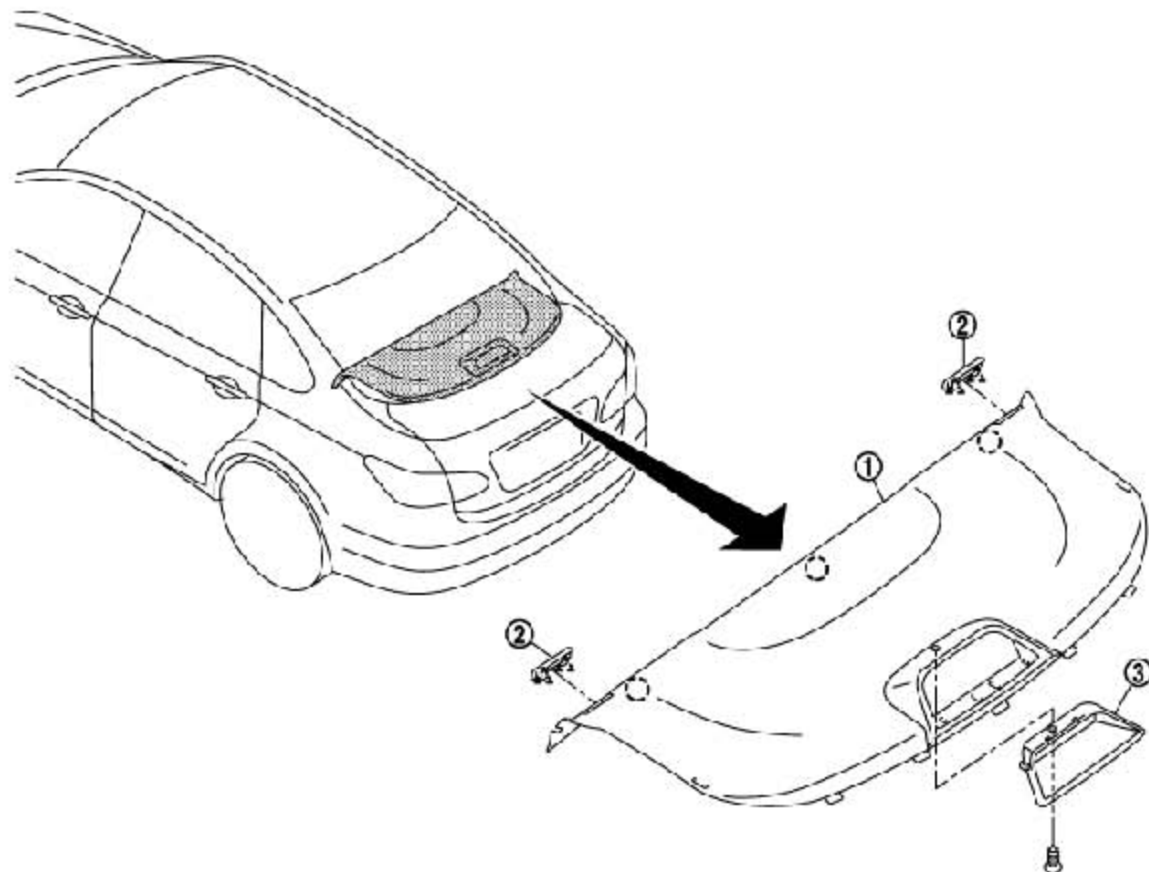
- 1). 从饰件上拆下金属卡子时, 用布包住平头螺丝刀头。
- 2). 注意不要损坏车身。

16.2.2 安装

注意: 安装车身侧内饰时, 先确认卡子牢固安装在车身上的板孔内, 然后将它们压入。

17. 后包裹架饰件

17.1 部件



1. 后包裹架饰件

2. 后座安全带饰件

3. 高位制动灯总成

○: 卡子

△: 棘爪

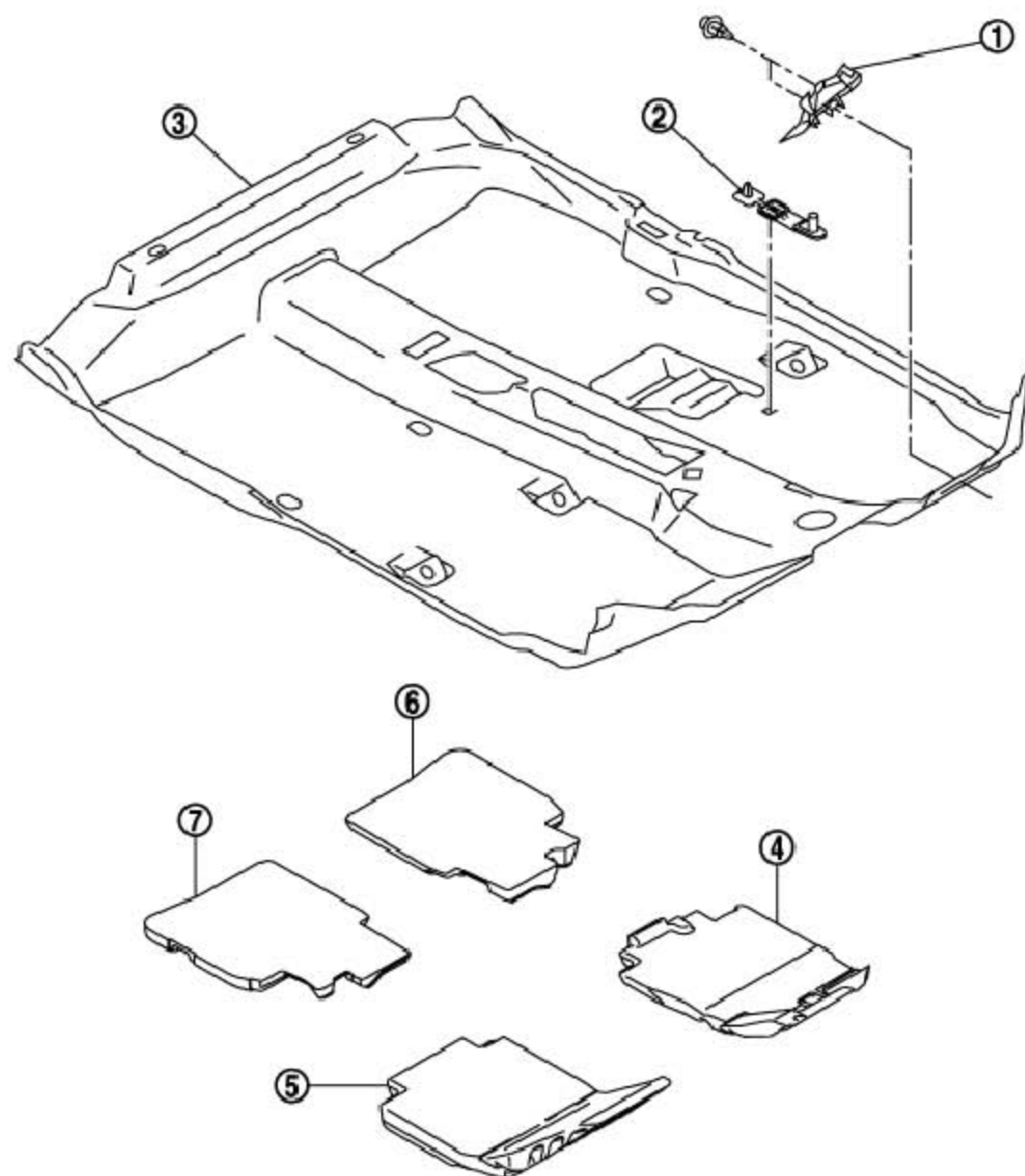
17.2 拆卸和安装

17.2.1 安装

注意: 安装时, 先确认卡子牢固安装在车身上的板孔内, 然后将它们压入。

18. 地毯

18.1 部件



- | | | |
|--------------|--------------|--------------|
| 1. 转向柱轴罩 | 2. 地毯挂钩 | 3. 地毯 |
| 4. 前地板前隔板(右) | 5. 前地板前隔板(左) | 6. 前地板后隔板(右) |
| 7. 前地板后隔板(左) | | |

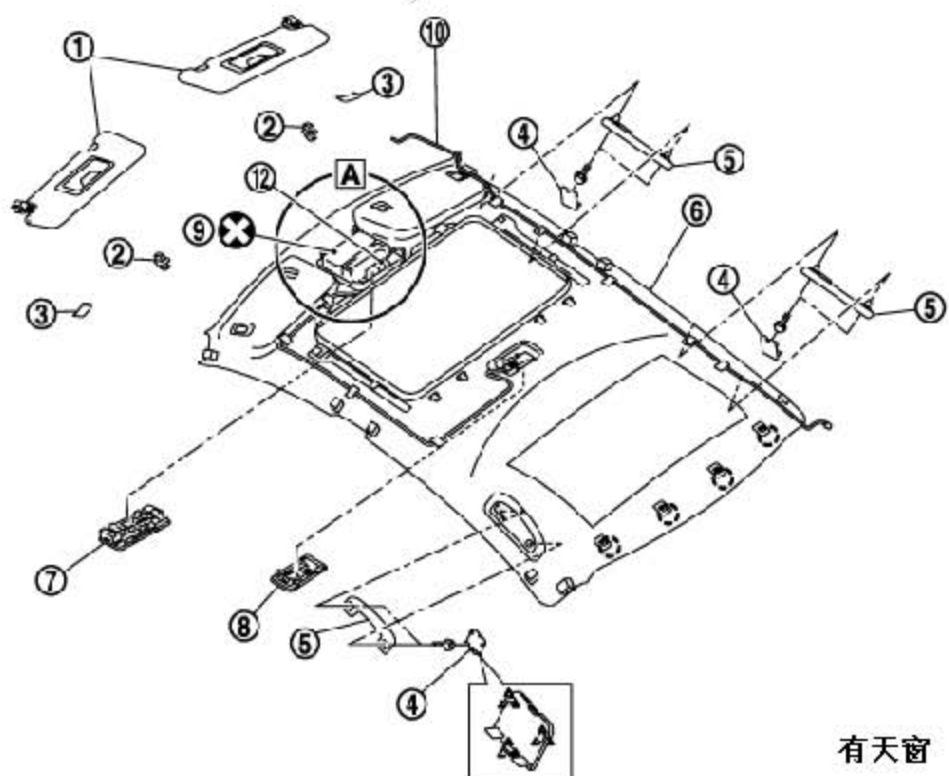
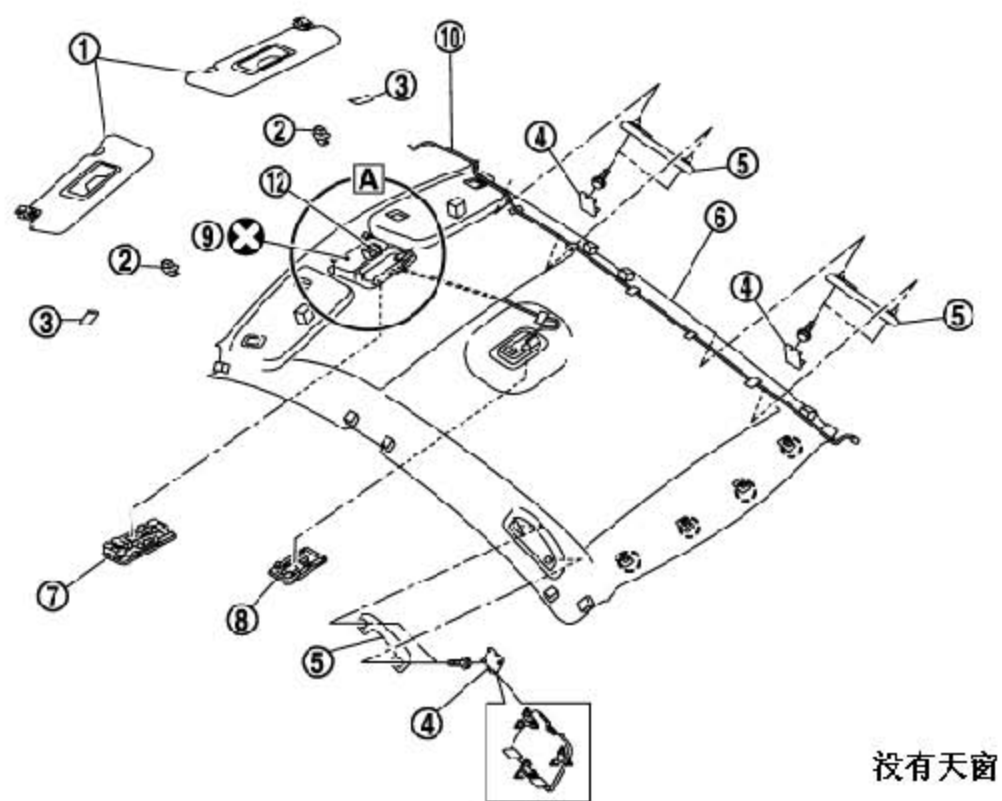
18.2 拆卸和安装

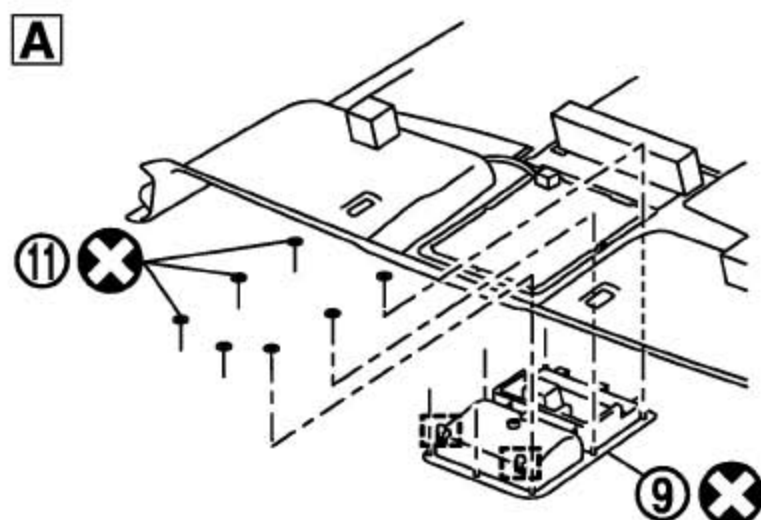
18.2.1 安装

注意：更换新的地毯时，按照旧地毯的形状剪切前端进行安装。然后，通过挤压来保证地毯与仪表下盖等契合。

19. 顶衬

19.1 部件





- | | | |
|-----------|----------|----------|
| 1. 遮阳板 | 2. 遮阳板托架 | 3. 遮阳板盖 |
| 4. 辅助拉手盖 | 5. 辅助拉手 | 6. 顶衬 |
| 7. 地图灯 | 8. 室内灯 | 9. 顶置控制台 |
| 10. 天线馈电线 | 11. 按压螺母 | |

○: 卡子

△: 棘爪

□: 金属卡子

19.2 拆卸和安装

19.2.1 拆卸

注意:

- 1). 使用 SST，附加一块布以防止损坏。
- 2). 过大的上下压力作用在顶板上。(无天窗的车辆)
- 3). 拆卸时需要两个人操作。(分别负责前后顶衬)
- 4). 在中央控制台饰件上表面盖一块车间布，以免其被损坏。
- 5). 拆卸时不要弯曲顶衬。

19.2.2 安装

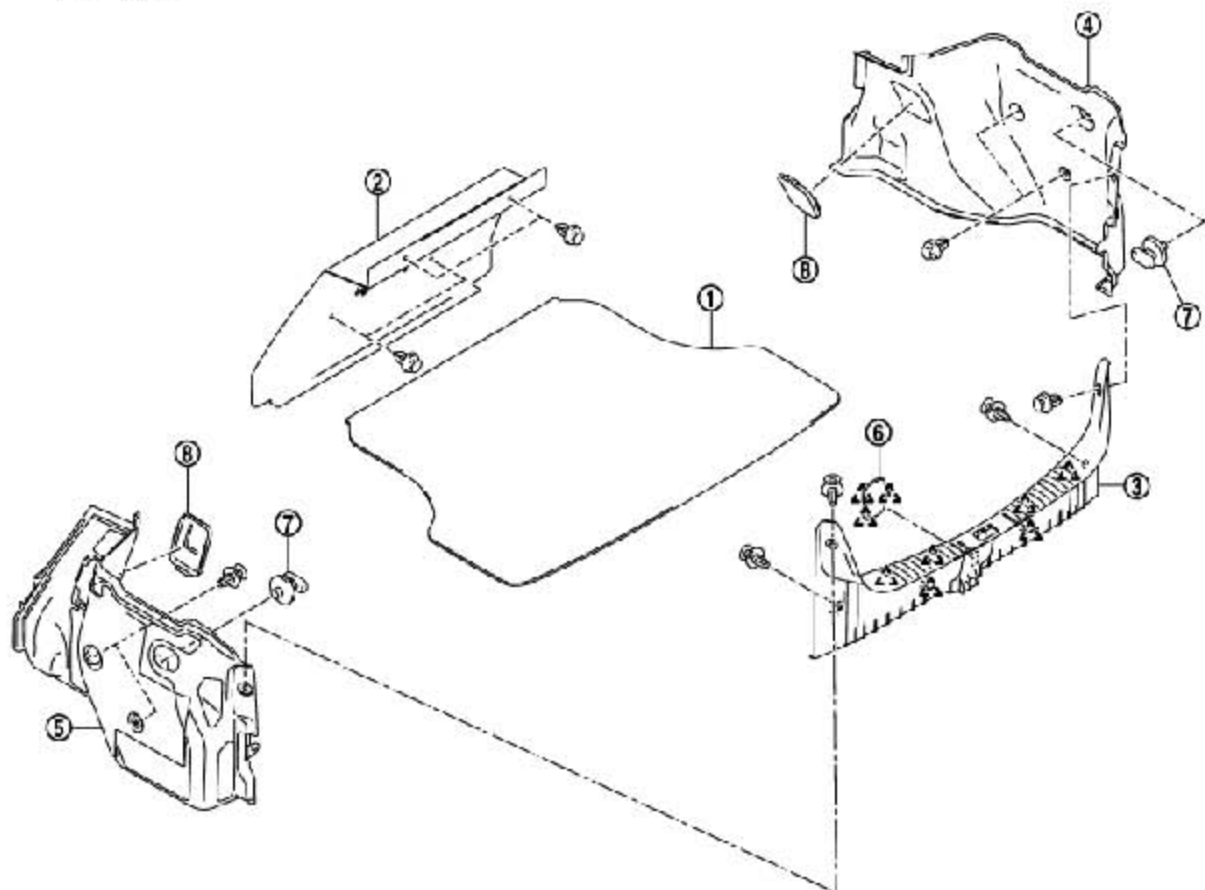
注意:

- 1). 将卡子插入顶衬后端的卡子支架后，安装顶衬总成。
- 2). 安装时不要弯曲顶衬。
- 3). 安装地图灯总成(新单元)或辅助拉手总成(新单元)时，在安装螺母(1)时，使用牵引工具或深套筒 A 以消除顶衬和新单元之间的间隙。

20. 行李箱内饰和行李箱盖饰件

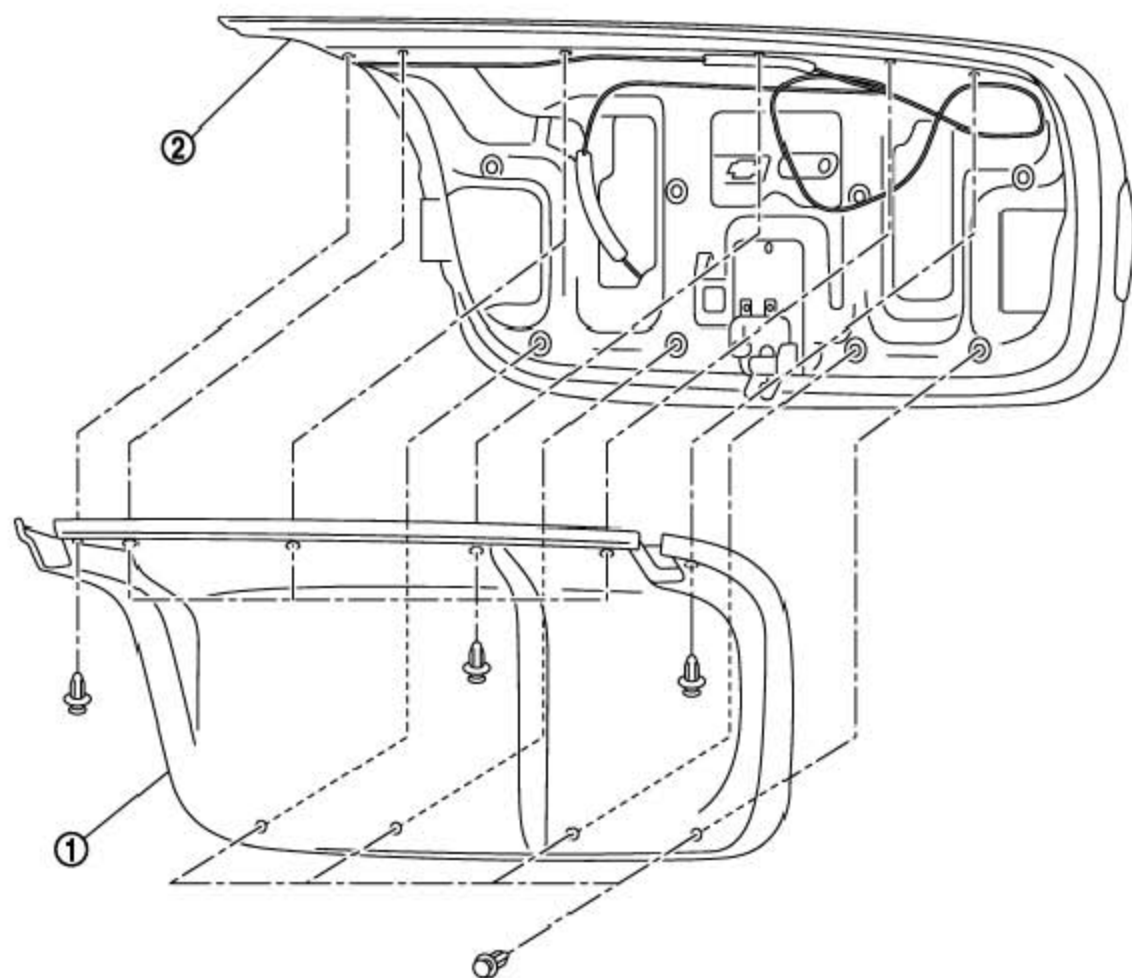
20.1 部件

1). 部件一



- | | | |
|--------------|--------------|------------|
| 1. 行李箱地毯 | 2. 行李箱前饰件 | 3. 行李箱后板 |
| 4. 行李箱侧饰件(右) | 5. 行李箱侧饰件(左) | 6. 蹬脚板尾挡板罩 |
| 7. 行李箱物品网挂钩 | 8. 减振器罩 | △: 棘爪 |

2). 部件二



1. 行李箱盖内饰件

2. 行李箱盖蒙皮