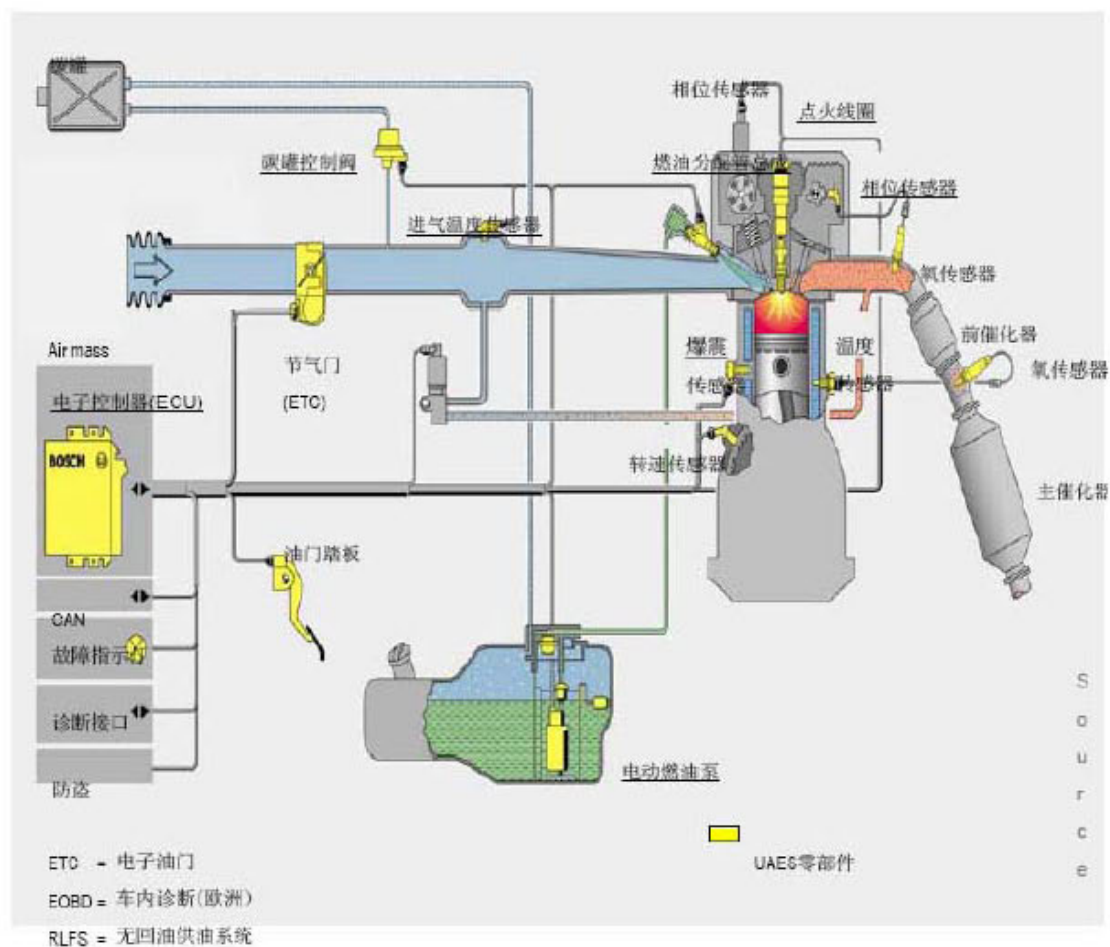


7. 系统零部件结构、原理及故障分析

7.1 电控系统结构

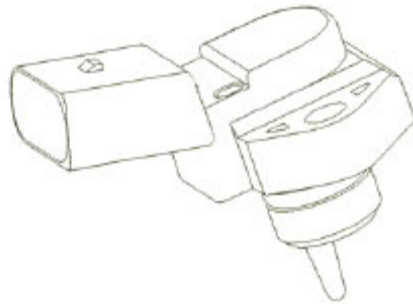


发动机电控系统的基本组件有：

电子控制器 (ECU)	怠速调节器
进气压力/温度传感器	喷油器
冷却液温度传感器	电子燃油泵
节气门位置传感器	燃油压力调节器
相位传感器	油泵支架
转速传感器	燃油分配管
爆震传感器	碳罐控制阀
氧传感器	点火线圈

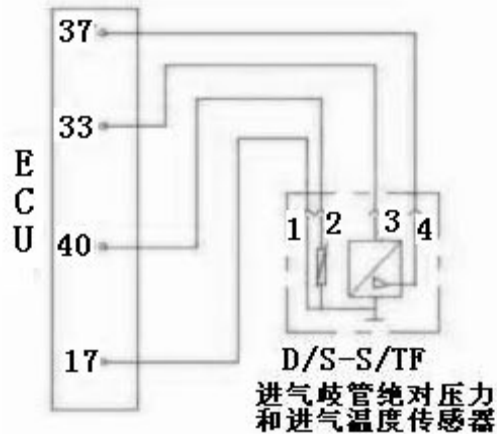
7.2 进气压力温度传感器

7.2.1 简图和针脚



进气压力温度传感器

针脚: 1 号接地;
2 号进气温度信号输出;
3 号接5V;
4 号进气压力信号输出。



进气压力温度传感器电路图

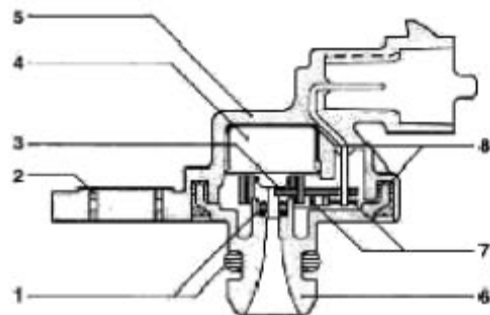
7.2.2 安装位置

这个传感器由两个传感器即进气歧管绝对压力传感器和进气温度传感器组合而成，装在进气歧管上。

7.2.3 工作原理

进气歧管绝对压力传感元件由一片硅芯片组成。在硅芯片上蚀刻出一片压力膜片。压力膜片上有4个压电电阻，这4个压电电阻作为应变元件组成一个惠斯顿电桥。硅芯片上除了这个压力膜片以外，还集成了信号处理电路。硅芯片跟一个金属壳体组成一个封闭的参考空间，参考空间内的气体绝对压力接近于零。这样就形成了一个微电子机械系统。硅芯片的活性面上经受着一个接近于零的压力，它的背面上经受着通过一根接管引入的、待测的进气歧管绝对压力。硅芯片的厚度只有几个微米（ μm ），所以进气歧管绝对压力的改变会使硅芯片发生机械变形，4个压电电阻跟着变形，其电阻值改变。通过硅芯片的信号处理电路处理后，形成与压力成线性关系的电压信号。

进气温度传感元件是一个负温度系数（NTC）的电阻，电阻随进气温度变化，此传感器输送给控制器一个表示进气温度变化的电压。



进气歧管绝对压力和进气温度传感器剖面图

- 1 密封圈,
- 2 不锈钢衬套,
- 3 PCB 板,
- 4 传感元件,
- 5 壳体,
- 6 压力支架,
- 7 焊接连接,
- 8 粘结剂连接

7.2.4 技术特性参数

1). 极限数据

量	值			单位
	最小	典型	最大	
耐受电源电压			16	V
耐受压力			500	kPa
耐受储存温度	-40		+130	°C

2). 特性数据

量	值			单位
	最小	典型	最大	
压力测试范围	20		115	kPa
运行温度	-40		125	°C
运行电源电压	4.5	5.0	5.5	V
在US=5.0V 时的 电流	6.0	9.0	12.5	mA
输出电路的负荷 电流	-0.1		0.1	mA
对地或对蓄电池 的负载电阻	50			kΩ
响应时间		0.2		ms
重量		27		g

3). 压力传感器的传递函数

$$U_A = (c_1 p_{abs} + c_0) U_S$$

式中， U_A = 信号输出电压 (V)

U_S = 电源电压 (V)

p_{abs} = 绝对压力 (kPa)

$$c_0 = -9.4/95$$

$$c_1 = 0.85/95 \text{ (1/kPa)}$$

由上式看出，在大气压力下，压力传感器的信号输出电压接近电源电压。如果电源电压为5V，则节气门全开时压力传感器的信号输出电压等于4V左右。

4). 温度传感器的极限数据储存温度：-40/+130 °C

25°C 承载能力：100mW

5). 温度传感器的特性数据

运行温度：-40/+125 °C

额定电压：以前置电阻1 k 在5 V 下运行，或以 1mA 的测试电流运行

20°C 额定电阻：2.5 kΩ ± 5%

在空气中的温度时间系数 $\tau_{63, v=6m/s} \leq 45s$

7.2.5 安装注意事项

本传感器设计成安装在汽车发动机进气歧管的平面上。压力接管和温度传感器一起突出于进气歧管之中，用一个O形圈实现对大气的密封。

如果采取合适的方式安装到汽车上（从进气歧管上提取压力，压力接管往下倾斜等等），可以确保不会在压力敏感元件上形成冷凝水。

进气歧管上的钻孔和固定必须按照供货图进行，以便确保长久的密封并且能够耐受介质的侵蚀。

接头电气连接的可靠接触除了主要受零部件接头的影响以外，还跟线束上与其相配的接头的材料质量和尺寸精度有关。

7.2.6 故障现象及判断方法

● 故障现象：熄火、怠速不良等。

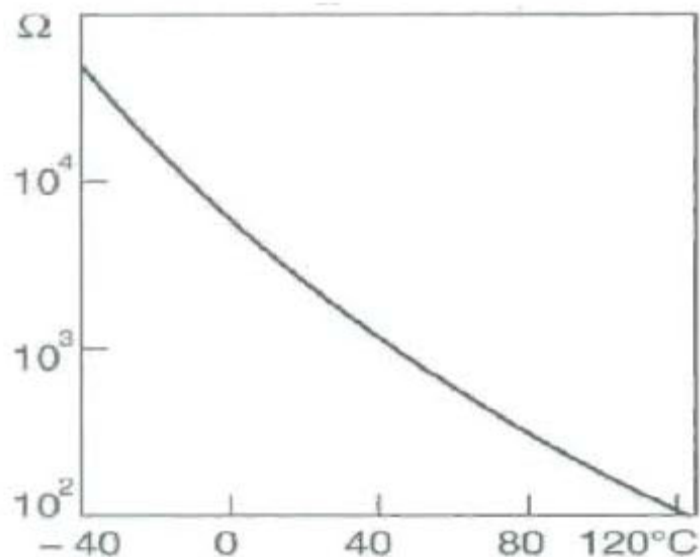
● 一般故障原因：1). 使用过程有不正常高压或反向大电流；2). 维修过程使真空元件受损。

● 维修注意事项：维修过程中禁止用高压气体向真空元件冲击；发现故障更换

传感器的时候注意检查发电机输出电压和电流是否正常。

● 简易测量方法:

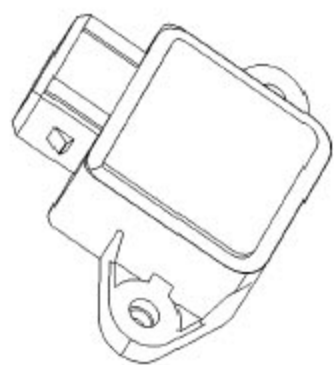
- 1). **温度传感器部分:** (卸下接头) 把数字万用表打到欧姆档, 两表笔分别接传感器1#、2#针脚, 20℃时额定电阻为 $2.5k\Omega \pm 5\%$, 其他对应的电阻数值可由上图特征曲线量出。测量时也可用模拟的方法, 具体为用电吹风向传感器送风(注意不可靠得太近), 观察传感器电阻的变化, 此时电阻应下降。
- 2). **压力传感器部分:** (接上接头) 把数字万用表打到直流电压档, 黑表笔接地, 红表笔分别与3#、4#针脚连接。怠速状态下, 3#针脚应有5V的参考电压, 4#针脚电压为1.3V左右(具体数值与车型有关); 空载状态下, 慢慢打开节气门, 4#针脚的电压变化不大; 快速打开节气门, 4#针脚的电压可瞬间达到4V左右(具体数值与车型有关), 然后下降到1.5V左右(具体数值与车型有关)。



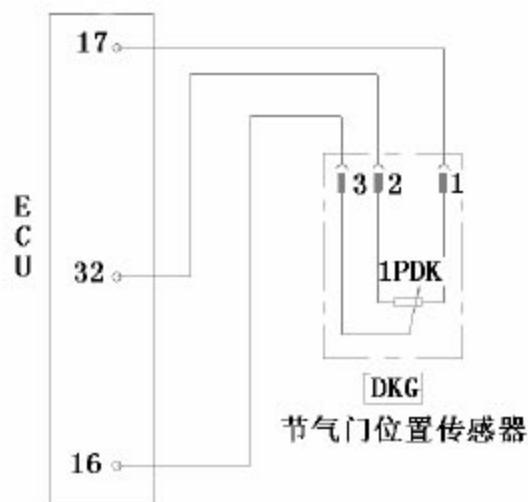
进气温度传感器NTC 电阻特征曲线

7.3 节气门位置传感器

7.3.1 简图和针脚



节气门位置传感器



节气门位置传感器电路图

针脚:

对于节气门逆时针转（在节气门轴方向上从传感器一侧往节气门看）时开大的制式:

- 1 号接地;
- 2 号接5V 电源;

对于节气门顺时针转（在节气门轴方向上从传感器一侧往节气门看）时开大的制式:

- 1 号接5V 电源;
- 2 号接地;
- 3 号输出信号。

7.3.2 安装位置

安装在节气门体上。

7.3.3 工作原理

本传感器是一个具有线性输出的角度传感器，由两个圆弧形的滑触电阻和两个滑触臂组成。滑触臂的转轴跟节气门轴连接在同一个轴线上。滑触电阻的两端加上5V 的电源电压 U_S 。当节气门转动时，滑触臂跟着转动，同时在滑触电阻上移动，并且将触点的电位 U_P 作为输出电压引出。所以它实际上是一个转角电位计，电位计输出与节气门位置成比例的电压信号。

7.3.4 技术特性参数

1). 极限数据

量	值	单位
两个极端位置之间的机械转角	95	度
两个极端位置之间的电气可用转角	86	度
许可的滑触臂电流	18	A
储存温度	-40/+130	C
许可的振动加速度	700	m/s ²

2). 特性数据

量	值			单位
	最小	典型	最大	
总电阻(针脚1-2)	1.6	2.0	2.4	k Ω
滑触臂保护电阻 (滑触臂在零位, 针脚2-3)	710		1380	Ω
运行温度	-40		130	$^{\circ}\text{C}$
电源电压				V
右极端位置的电压比	0.04		0.093	
左极端位置的电压比	0.873		0.960	
UP/US 随节气门转角的增加率		0.00927		1/度
重量	22	25	28	g

7.3.5 安装注意事项

- 考虑到长时间运行以后节气门轴密封处的泄漏, 建议将节气门轴相对于竖直方向至少偏转30 度安装。
- 紧固螺钉的许用拧紧力矩1.5Nm-2.5Nm。

7.3.6故障现象及判断方法

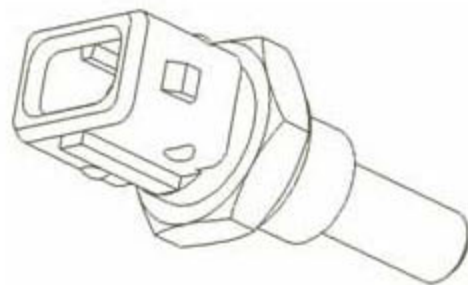
- 故障现象：加速不良等。
- 一般故障原因：人为故障。
- 维修注意事项：注意安装位置。
- 简易测量方法：

（卸下接头）把数字万用表打到欧姆档，两表笔分别接传感器1#、2#针脚，常温下其电阻值为 $2k\ \Omega \pm 20\%$ 。两表笔分别接1#、3#针脚，转动节气门，其电阻值随节气门打开而阻值线性变化，而2#、3#针脚则是相反的情况。

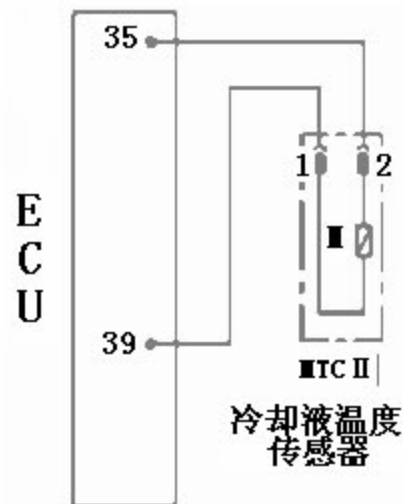
注：在观察电阻值变化的时候，注意观察阻值是否有较大的跳跃。

7.4冷却液温度传感器

7.4.1简图和针脚



冷却液温度传感器



冷却液温度传感器电路图

针脚：本传感器共有两个针脚，可以相互换用。

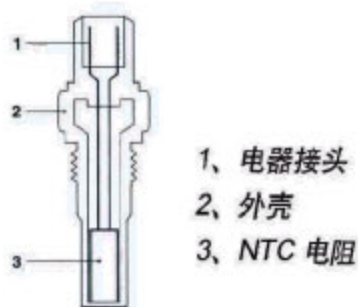
7.4.2安装位置

安装在发动机出水口上。

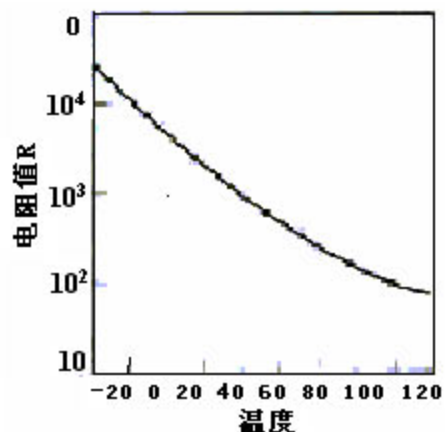
7.4.3工作原理

本传感器是一个负温度系数（NTC）的热敏电阻，其电阻值随着冷却液温度上升而减小，但不是线性关系。负温度系数的热敏电阻装在一个铜质面，见下图。

结构图



冷却液温度传感器剖面图



冷却液温度传感器特性曲线

7.4.4 技术特性参数

1). 极限数据

量	值	单位
额定电压	只能用ECU 运行	
20 °C 的额定电阻	2.5 ±5%	k
运行温度范围	-30 至+130	°C
通过传感器的最大测量电流	1	mA
许可的振动加速度	600	m/s ²

2). 特性数据

序号	阻值 (k)				温度 (°C)
	温度公差 ±1°C		温度公差 ±0°C		
	最小	最大	最小	最大	
1	8.16	10.74	8.62	10.28	-10
2	2.27	2.73	2.37	2.63	+20
3	0.290	0.354	0.299	0.345	+80

7.4.5 安装注意事项

冷却液温度传感器安装在气缸体上，并且要将铜质导热套筒插入冷却液中。套筒有螺纹，利用套筒上的六角头可以方便地将冷却液温度传感器拧入气缸体上的螺纹孔。许可的最大拧紧力矩为20Nm。

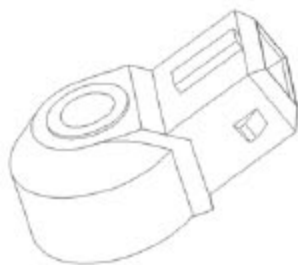
7.4.6故障现象及判断方法

- 故障现象：起动困难等。
- 一般故障原因：人为故障。
- 简易测量方法：

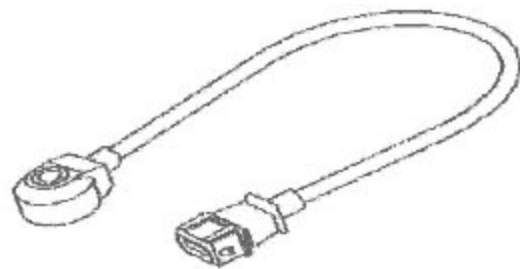
（卸下接头）把数字万用表打到欧姆档，两表笔分别接传感器1#、2#针脚，20℃时额定电阻为 $2.5k\Omega \pm 5\%$ ，其他可由上图特征曲线量出。测量时也可用模拟的方法，具体为把传感器工作区域放进开水里（注意浸泡的时间要充分），观察传感器电阻的变化，此时电阻应下降到 $300\Omega - 400\Omega$ （具体数值视开水的温度）。

7.5爆震传感器

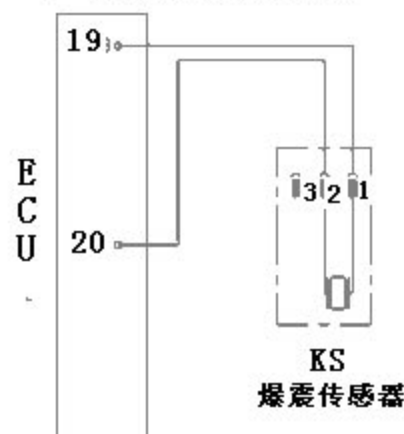
7.5.1简图和针脚



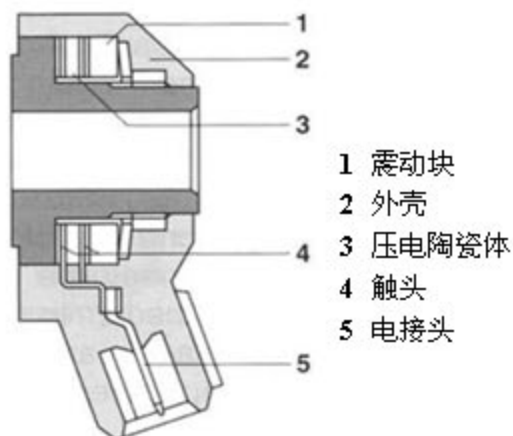
不带电缆的爆震传感器



带电缆的爆震传感器



爆震传感器电路图



爆震传感器剖面图

针脚：

- 1 号和
- 2 号接ECU；
- 3 号接屏蔽。

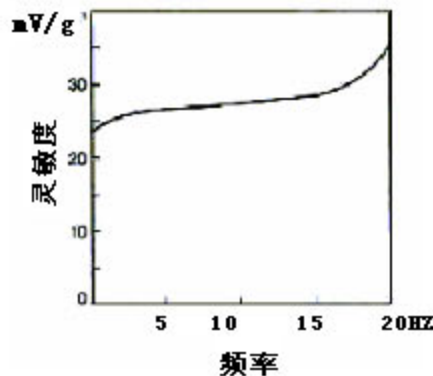
7.5.2 安装位置

- 3 缸发动机安装在2 缸中间；
- 4 缸发动机安装在2-3 缸之间。

7.5.3 工作原理

爆震传感器是一种振动加速度传感器，装在发动机气缸体上。可以安装一个，也可以安装多个。传感器的敏感元件是一个压电元件。发动机气缸体的振动通过传感器内的质量块传递到压电晶体上。压电晶体由于受质量块振动产生的压力，在两个极面上产生电压，把振动信号转变成交变的电压信号输出。其频率响应特性曲线见下图。由于发动机爆震引起的振动信号的频率比发动机正常的振动信号频率高得多，所以ECU 对爆震传感器的信号进行处理后可以区分出爆震和非爆震信号。

爆震传感器的构造可以分成带和不带电缆的两种供客户选用。



爆震传感器频率响应特性曲线

7.5.4 技术特性参数

1). 极限数据

量	值			单位
	最小	典型	最大	
工作温度	-40		+130	°C

2). 极限数据

量	值	单位
新传感器对5kHz 信号的灵敏度	26 8	mV/g
3 至15kHz 之间的线性度	5kHz 值的 15%	
共振时的线性度	15 至39	mV/g
整个寿命期间的变动	最大-17%	

主共振频率		20	kHz
阻抗	电阻	>1	MΩ
	电容	1200±400	pF
	其中电缆电容	280±60	pF/m
漏泄电阻 (传感器两个输出针脚之间的电阻)		4.8±15%	MΩ
温度引起的灵敏度变动		≤-0.06	mV/g°K

7.5.5 安装注意事项

爆震传感器的中间有孔，用一个M8 的螺栓紧固在气缸体上。对于铝合金的气缸体，采用30mm 长的螺栓；对于铸铁的气缸体，采用25mm 长的螺栓。拧紧力矩20 5Nm。安装位置应使传感器容易接受来自所有气缸的振动信号。应当通过对发动机机体的模态分析来确定爆震传感器的最佳安装位置。注意不要让各种液体如机油、冷却液、制动液、水等长时间接触到传感器。安装时不允许使用任何类型的垫圈。传感器必须以其金属面紧贴在气缸体上。传感器的信号电缆布线时应该注意，不要让信号电缆发生共振，以免断裂。必须避免在传感器的1 号和2 号针脚之间接通高压电，因为这样一来可能会损坏压电元件。

7.5.6 故障现象及判断方法

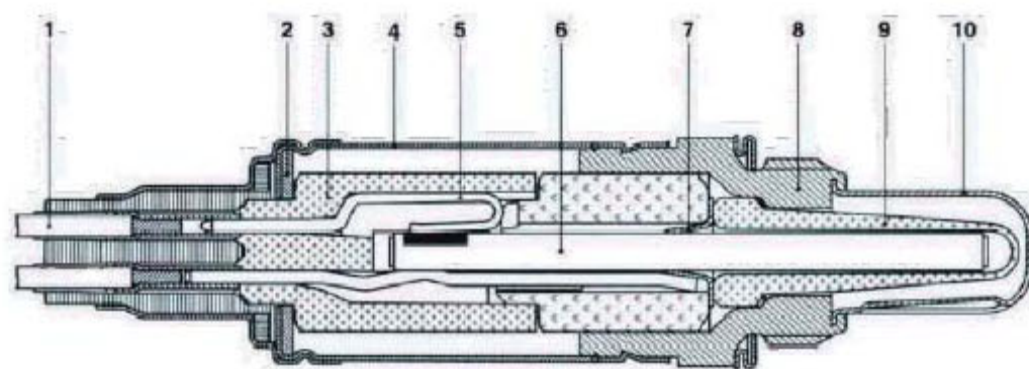
- 故障现象：加速不良等。
- 一般故障原因：各种液体如机油、冷却液、制动液、水等长时间接触到传感器，对传感器造成腐蚀。
- 维修注意事项：（参见安装注意事项）
- 简易测量方法：
（卸下接头）把数字万用表打到欧姆档，两表笔分别接传感器1#、2#及1#、3#针脚，常温下其阻值应大于1MΩ。把数字万用表打到毫伏档，用小锤在爆震传感器附近轻敲，此时应有电压信号输出。

7.6 氧传感器

7.6.1 简图和针脚

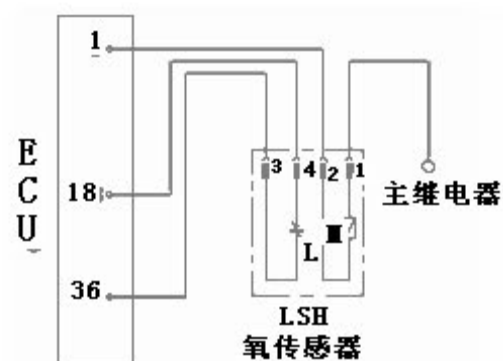


氧传感器



氧传感器剖面图

- 1 电缆线
- 2 碟形垫圈
- 3 绝缘衬套
- 4 保护套
- 5 加热元件夹紧接头
- 6 加热棒
- 7 接触垫片
- 8 传感器座
- 9 陶瓷探针
- 10 保护管



氧传感器电路图

氧传感器都带有电缆。电缆的另一端为电接头。本公司生产的氧传感器的电接头都有四个针脚：

- 1 号接加热电源正极（白色）；
- 2 号接加热电源负极（白色）；
- 3 号接信号负极（灰色）；
- 4 号接信号正极（黑色）。

7.6.2 安装位置

安装在排气管前端。

7.6.3 工作原理

氧传感器的传感元件是一种带孔隙的陶瓷管，管壁外侧被发动机排气包围，内侧通大气。传感陶瓷管壁是一种固态电解质，内有电加热管。

氧传感器的工作是通过将传感陶瓷管内外的氧离子浓度差转化成电压信号输出来实现的。当传感陶瓷管的温度达到350℃时，即具有固态电解质的特性。由于其材质的特殊，使得氧离子可以自由地通过陶瓷管。正是利用这一特性，将浓度差转化成电势差，从而形成电信号输出。若混合气体偏浓。则陶瓷管内外氧离子浓度差较高，电势差偏高，大量的氧离子从内侧移到外侧，输出电压较高（接近800mV-1000mV）；若混合气偏稀，则陶瓷管内外氧离子浓度差较低，电势差较低，仅有少量的氧离子从内侧移动到外侧，输出电压较低（接近100mV）。信号电压在理论当量空燃比（ $\lambda = 1$ ）附近发生突变。

7.6.4 技术特性参数

1). 极限数据

量		值			单位
		最小	典型	最大	
储存温度		-40		+100	°C
工作温度	陶瓷管端	200		850	°C
	壳体六角头			≤ 570	°C
	电缆金属扣环和连接电缆			≤ 250	°C
	连接插头			≤ 120	°C
加热元件接通时的最大许可温度（每次最长10分	陶瓷管端处的排气			930	°C
	壳体六角头			630	°C
	电缆金属扣环和连接电			280	°C

钟, 累计最多40 小时)	缆				
陶瓷管端许可的温度变化速率				≤ 100	K/s
排气侧有冷凝水时陶瓷元件许可温度				≤ 350	$^{\circ}\text{C}$
壳体许可振动	随机振动 (峰值)			≤ 800	m/s^2
	简谐振动 (振动位移)			≤ 0.3	mm
	简谐振动 (振动加速度)			≤ 300	m/s^2
350 C 下的连续直流电流				绝对值 ≤ 10	μA
排气温度 350 C、f 1Hz 时的最大连续交流电流				± 20	μA
许可的燃油添加剂		无铅汽油, 或允许含铅量达0.15g/L			
机油消耗和机油燃烧		许可值和数据必须由客户通过适当规模的试验确定。指导值: 0.7L/1000km			

2). 特性数据

量	新		250 小时台架试验后	
	350 C	850 C	350 C	850 C
特性数据成立的排气温度	350 C	850 C	350 C	850 C
$\lambda=0.97$ (CO=1%) 时传感元件电压 (mV)	840 \pm 70	710 \pm 70	840 \pm 80	710 \pm 70
$\lambda=1.10$ 时 传感元件电压 (mV)	20 \pm 50	50 \pm 30	20 \pm 50	40 \pm 40
传感元件内阻 (k)	≤ 1.0	≤ 0.1	≤ 1.5	≤ 0.3
响应时间 (ms) (600mV 至 300mV)	<200	<200	<400	<400
响应时间 (ms) (300mV 至 600mV)	<200	<200	<400	<400

3) . 传感器电气数据

量	值	单位	
新传感器加热元件和传感器接头之间的绝缘电阻	室温, 加热元件断电	30	M
	排气温度350 C	10	M
	排气温度850 C	100	k
插头上的电源电压	额定电压	12	V
	连续工作电压	12 至14	V
	至多能维持1%总寿命的工作电压 (排气温度 850 C)	15	V
	至多能维持75 秒的工作电压 (排气温度 350 C)	24	V
	试验电压	13	V
工作电压为13V 、达到热平衡时的加热功率 (排气温度350 C、排气流速约0.7 m/s)	12	W	
工作电压为13V 、达到热平衡时的加热电流 (排气温度350 C、排气流速约0.7 m/s)	5	A	
加热电路的熔断丝	8	A	

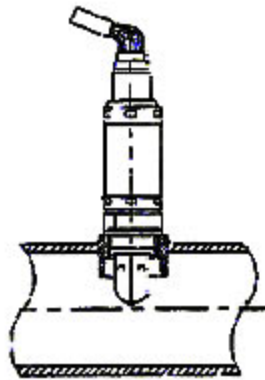
4) . 使用寿命

氧传感器的使用寿命跟汽油含铅量有关, 见下表。

汽油含铅量 (g/L)	寿命 (km)
0.6	30000
0.4	50000
0.15	80000
0.005 (无铅汽油)	160000

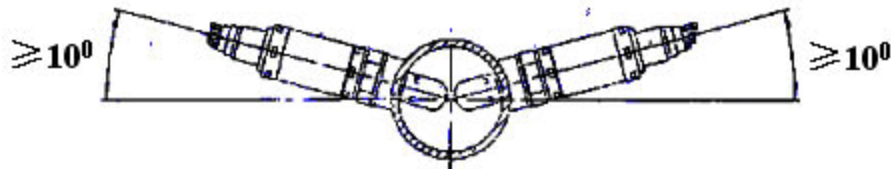
7.6.5 安装注意事项

- 氧传感器应该安装在排气管上能保证代表排气成份且能满足规定的温度限值的位置。安装地点应当尽量靠近发动机。排气管上应设有螺纹, 供拧入氧传感器之用, 见下图。



●氧传感器的安装位置

氧传感器的安装型式氧传感器应当安装成跟水平面的夹角大于等于10度，并且使传感器尖端朝下，以避免冷起动时冷凝水积聚在传感器壳体和传感陶瓷管之间，见下图。



●氧传感器的安装型式

对排气管的要求:要使氧传感器前面区域中的排气管迅速的加热。如果可能，排气管应当设计成往下倾斜，以避免冷凝水在传感器的前面积聚起来。

- 不得使氧传感器侧的电缆金属扣环不适当地加热，发动机停车后尤其如此。
- 不得在氧传感器的插头上使用清静液、油性液体或挥发性固体。
- 氧传感器的螺纹为M18 1.5。
- 氧传感器的六角头扳手尺寸为22-0.33。
- 氧传感器的拧紧力矩为40 至60Nm。

7.6.6故障现象及判断方法

- 故障现象：怠速不良、加速不良、尾气超标、油耗过大等。
- 一般故障原因：1、潮湿水汽进入传感器内部，温度骤变，探针断裂；2、氧传感器“中毒”。(Pb, S, Br, Si)
- 维修注意事项：维修中禁止在氧传感器上使用清洗液、油性液体或挥发性固体。
- 简易测量方法：
 - (卸下接头)把数字万用表打到欧姆档，两表笔分别接传感器1#(白色)、2#(白色)针脚，常温下其阻值为1~6 Ω 。
 - (接上接头)怠速状态下，待氧传感器达到其工作温度350℃时，把数字万用表打到直流电压档，两表笔分别接传感器3#(灰色)、4#(黑色)针脚，此时电压应在0.1-0.9V 之间快速的波动。