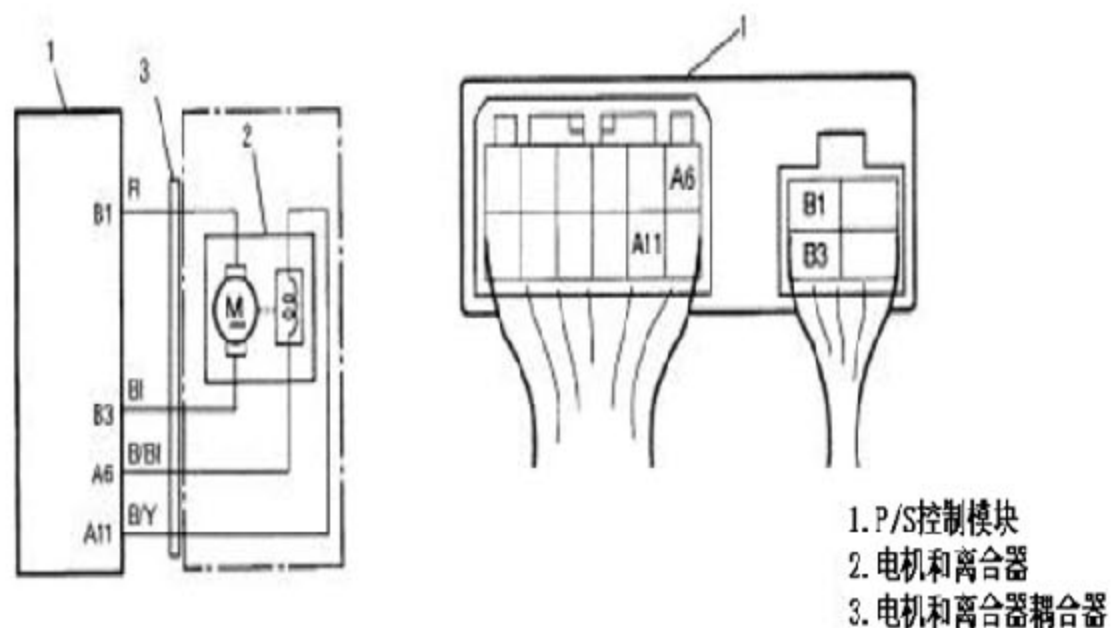


DTC41、DTC42、DTC43、DTC44、 DTC45 电机故障解析

故障码说明:

DTC	说明
41	电机电压过高过低
42	电机电流过高
43	P/S 控制模块显示的电流和事实上流到电机的电流之间的差异很大
44	尽管从 P/S 控制模块传出旋转命令，电机不起动
45	事实上流到电机的电流比通过 P/S 控制模块出来显示的电流值低

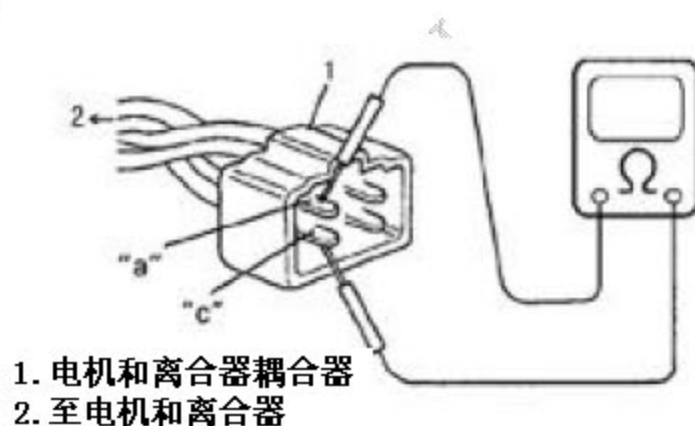
电路图



故障码诊断流程:

步骤	操作	是	否
1	有 DTC44 吗?	电机故障	进入步骤 2
2	1). 拆卸转向柱孔盖 2). 在点火开关 OFF 时, 断开电机和离合器耦合器 3). 检查电机和端子“a”“c”之间的导通性 4). 它是导通的吗?	进入步骤 3	电机故障
3	1). 检查电机和离合器耦合器的“c”终端和车身接地之间的电阻 2). 它是无穷大吗?	<ul style="list-style-type: none"> ▪ “R”或“B1”线断开 ▪ “R”或“B1”线到地面短路 ▪ 耦合器接触不良 如果上述现象都正常, 更换一个好的 P/S 控制模块, 重新检查	电机故障

适用于步骤 2



适用于步骤 3

