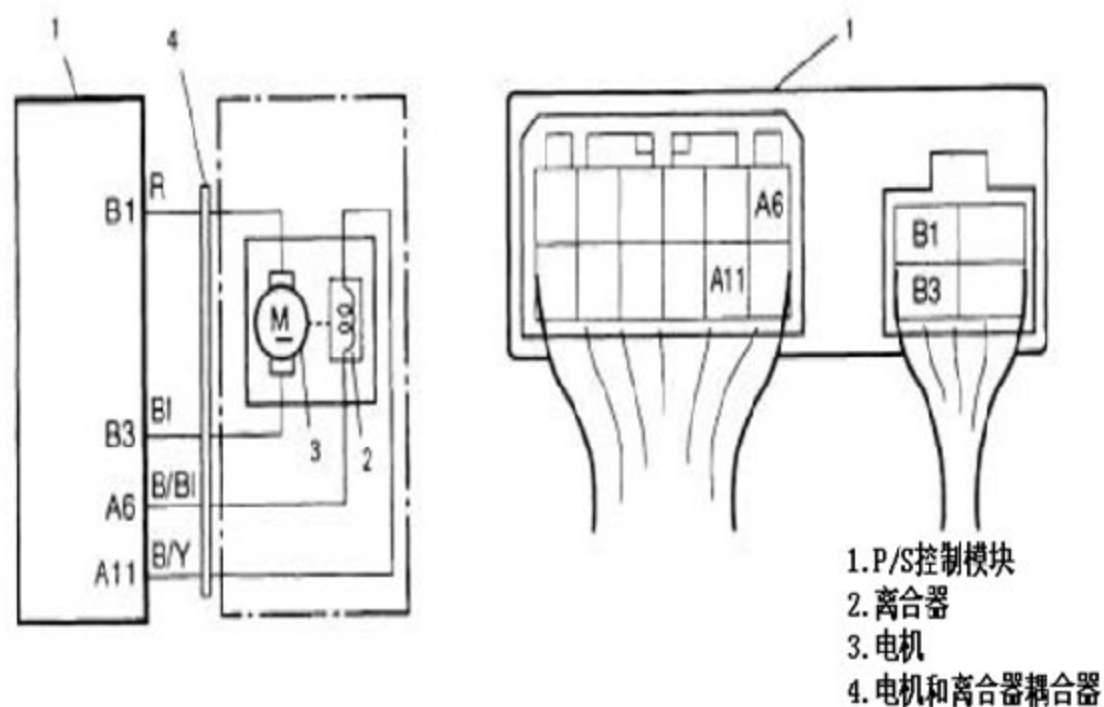


DTC51 离合器线路故障解析

故障码说明:

DTC	说明
51	离合器线路 (离合器线路断开或短路)

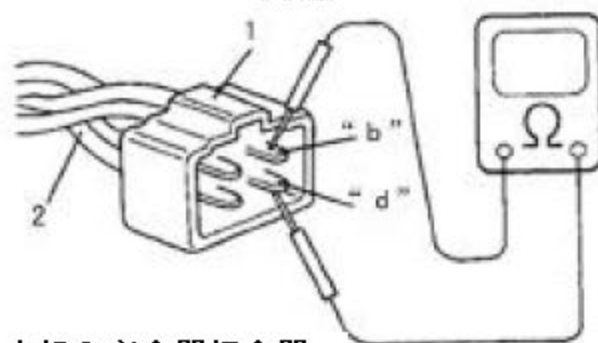
电路图



故障码诊断流程:

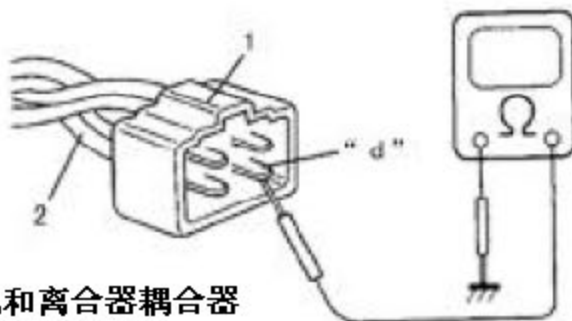
步骤	操作	是	否
1	1). 拆卸转向柱孔盖 2). 在点火开关 OFF 时, 断开电机和耦合器 3). 检查电机和离合器耦合器端子“b”“d”之间的导通性 4). 它是导通的吗?	进入步骤 2	离合器故障
2	1). 检查电机和离合器耦合器端子“d”与接地之间的电阻 2). 它是无穷大吗?	<ul style="list-style-type: none"> • “B/BL”或“B/Y”线断开 • “B/BL”或“B/Y”线到接地短路 • 电机和离合器耦合器接触不良 • “A6”和“A11”端子接触不良 如果上述现象都正常, 更换一个好的 P/S 控制模块, 重新检查	离合器故障

适用于步骤 1



1. 电机和离合器耦合器
2. 至电机和离合器

适用于步骤 2



1. 电机和离合器耦合器
2. 至电机和离合器