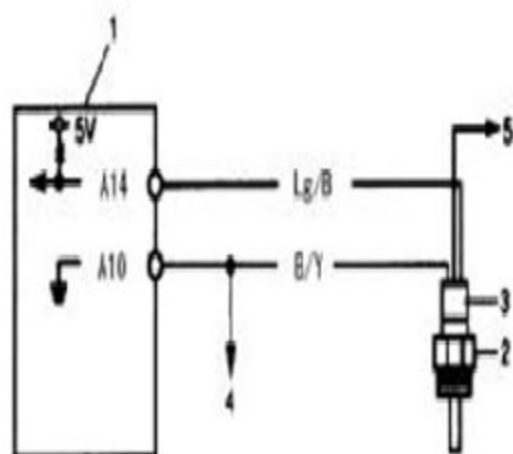


代码 19 (P0115) ECT 传感器电路故障解析

故障码说明:

DTC	说明
P0115	ECT 传感器电路 (信号电压高或低)

电路图



注:

当代码号11 (P0105)、13 (P0120)、18 (P0110) 和19 (P0115) 一起显示时, 可能是“B/Y”线开路或“A10”接线柱连接不良。

1. ECM
2. ECT传感器
3. ECT传感器耦合器
4. 到其他传感器
5. 到组合仪表

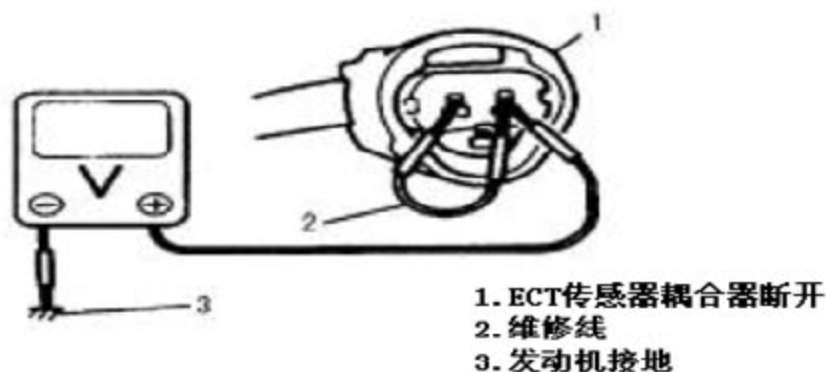
故障码诊断流程:

步骤	操作	是	否
1	1).点火开关关闭,断开 ECT 传感器耦合器 2).点火开关打开,检查 ECT 传感器耦合器的“Lg/B”终端与接地之间的电压是大约 4-5V 吗?	执行第 2 步	<ul style="list-style-type: none"> ▪ “Lg/B”断开或短路 ▪ “A14”接触不良
2	1).用维修线连接 ECT 传感器耦合器 2).点火开关打开,检查 ECT 传感器耦合器的“Lg/B”线终端与接地之间的电压是 0.15V 或更低吗?	执行第 3 步	“B/Y”线断开或“ A10”接触不良如果导线和接触良好,更换一个好的 ECM 并重新检查
3	1).按“ECT 传感器检查”执行 ECT 传感器是好的吗?	ECT 传感器耦合器终端接触不良如果接触良好,更换一个好的 ECM 并重新检查	ECT 传感器故障

适用于步骤 1



适用于步骤 2



●注意:

以上检查和修理工作完成以后,执行 DTC 确定程序,参见“故障诊断代码(DTC)确定程序”确认故障已排除。