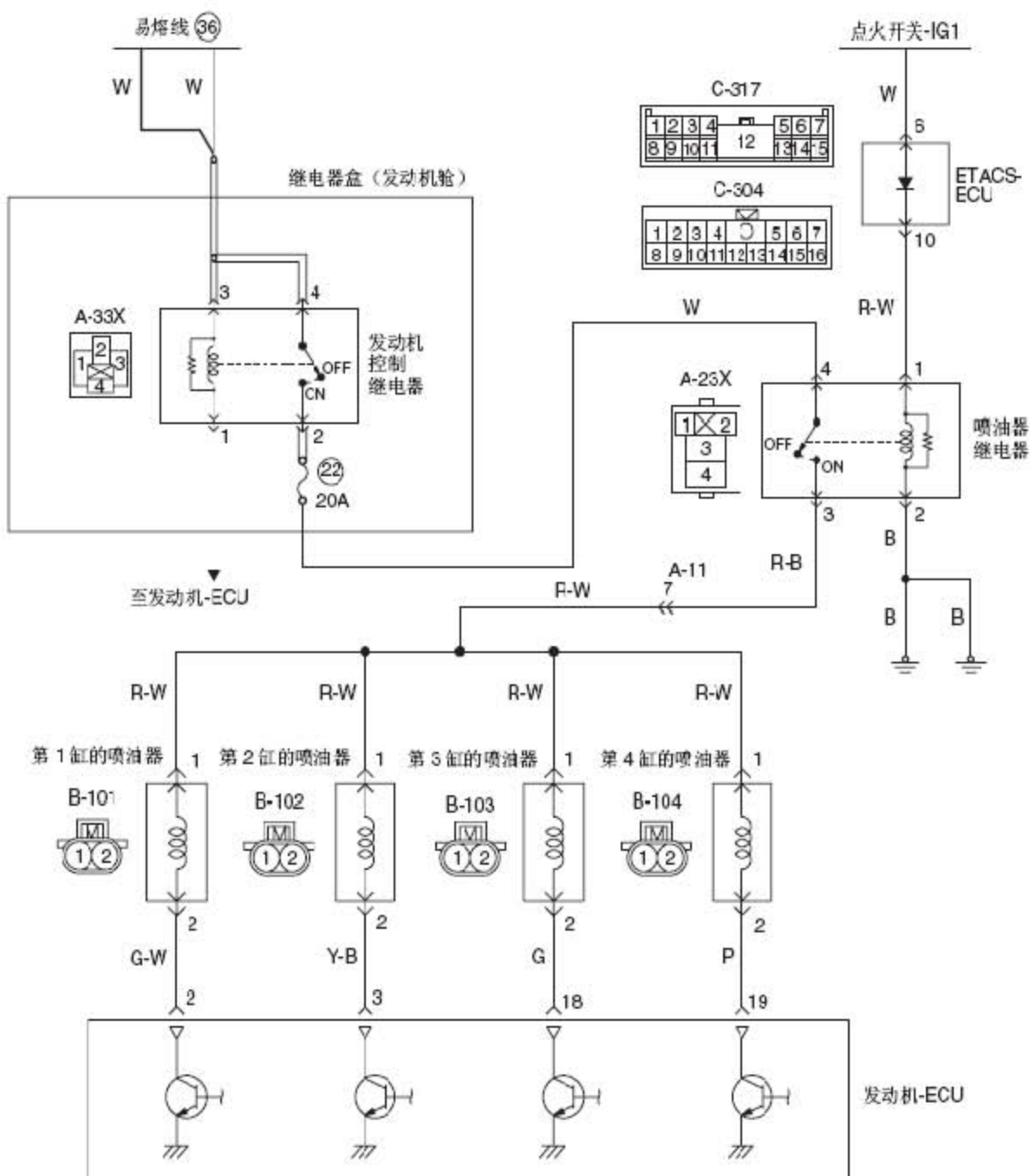


P0201 第 1 缸喷油器系统故障解析

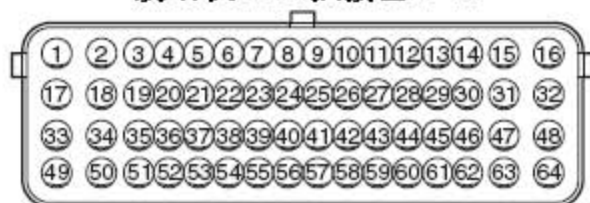
故障码说明:

DTC	说明
P0201	第 1 缸喷油器系统

1). 电路图



发动机-ECU插接器B-08



2). 工作原理

- A). 喷油器继电器（3号端子）为喷油器（1号端子）供电。
- B). 发动机-ECU（2号端子）使单元中的功率晶体管处于 ON 位置，从而使电流通过喷油器（2号端子）。

3). 功能

- A). 发动机 -ECU 控制喷油器的供电间隔。
- B). 喷油器的燃油喷射量取决于供电间隔。

故障码分析:

1). 检查条件

发动机处于运转状态。

2). 判断标准

- A). 在喷油器未被促动的情况下，电源电压小于等于 3V。
- B). 在喷油器被促动的情况下，线圈电流大于等于 4.5A。

3). 可能的原因

- A). 第 1 缸喷油器发生故障。
- B). 第 1 缸喷油器电路断路 / 短路或线束损坏或插接器接触松动。
- C). 发动机 -ECU 发生故障。

故障码诊断流程:

1). 诊断仪促动器测试

- A). 第 1 缸喷油器
 - a). 正常：怠速状态发生变化。
- B). 问题：检查结果是否正常？
 - a). 是：间歇性故障。
 - b). 否：转到第 2 步。

2). 插接器检查：第 1 缸喷油器插接器 B-101。

- A). 问题：检查结果是否正常？
 - a). 是：转到第 3 步。
 - b). 否：修理或更换插接器。

- 3). 测量中间插接器 B-27 处的电压。
 - A). 断开插接器，并在插孔式插接器侧进行测量。
 - B). 点火开关：ON
 - C). 6 号端子与接地之间的电压。（正常：系统电压）
 - D). 问题：检查结果是否正常？
 - a). 是：转到第 13 步。
 - b). 否：转到第 4 步。

- 4). 插接器检查：喷油器继电器插接器 A-24X。
 - A). 问题：检查结果是否正常？
 - a). 是：转到第 5 步。
 - b). 否：修理或更换插接器。

- 5). 检查喷油器继电器本身。
 - A). 检查喷油器继电器本身。



a). 标准值

测试仪连接端子	蓄电池电压	正常情况
1-2	无电压	导通
3-4	无电压	不导通
	电压 [将蓄电池正极 (+) 端子连接到 1 号端子，将负极 (-) 端子连接到 2 号端子。]	导通 (小于等于 2 Ω)

- B). 问题：检查结果是否正常？
 - a). 是：转到第 6 步。
 - b). 否：更换喷油器继电器。

- 6). 测量喷油器继电器插接器 A-24X 处的电阻。
 - A). 拆下继电器，并在继电器盒侧进行测量。
 - B). 2 号端子与接地之间的电阻。[正常：导通 (小于等于 2 Ω)]
 - C). 问题：检查结果是否正常？
 - a). 是：转到第 7 步。

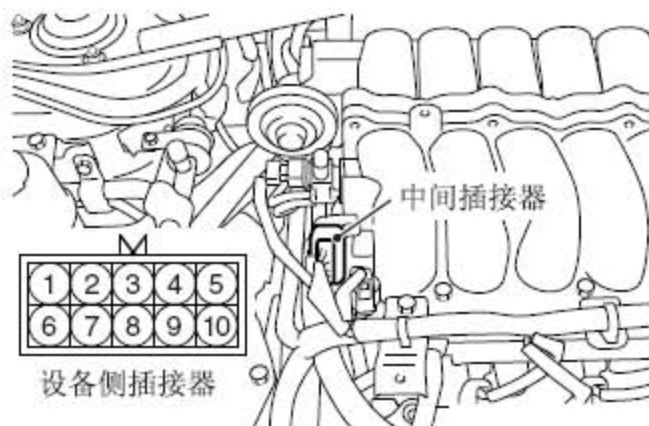
- b). 否: 检查并修理 A-24X (2 号端子) 喷油器继电器插接器与车身接地之间的线束。检查接地线路是否断路和损坏。
- 7). 测量喷油器继电器插接器 A-24X 处的电压。
- A). 拆下继电器, 并在继电器盒侧进行测量。
- B). 点火开关: ON
- C). 1 号端子与接地之间的电压。(正常: 系统电压)
- D). 问题: 检查结果是否正常?
- a). 是: 转到第 9 步。
- b). 否: 转到第 8 步。
- 8). 插接器检查: ETACS-ECU 插接器 C-304。
- A). 问题: 检查结果是否正常?
- a). 是: 检查并修理 ETACS-ECU 插接 C-304 (10 号端子) 与喷油器继电器插接器 A-24X (1 号端子) 之间的线束。检查供电线路是否断路 / 短路。
- b). 否: 修理或更换插接器。
- 9). 测量喷油器继电器插接器 A-24X 处的电压。
- A). 拆下继电器, 并在继电器盒侧进行测量。
- B). 点火开关: ON
- C). 4 号端子与接地之间的电压。(正常: 系统电压)
- D). 问题: 检查结果是否正常?
- a). 是: 转到第 11 步。
- b). 否: 转到第 10 步。
- 10). 插接器检查: 发动机控制继电器插接器 A-33X。
- A). 问题: 检查结果是否正常?
- a). 是: 检查并修理发动机控制继电器插接器 A-33X (2 号端子) 与喷油器继电器插接器 A-24X (4 号端子) 之间的线束。检查供电线路是否断路 / 短路。
- b). 否: 修理或更换插接器。
- 11). 检查喷油器继电器插接器 A-24X (3 号端子) 与中间插接器 B-27 (6 号端子) 之间的线束。
- 注:** 检查线束之前, 检查中间插接器 A-13, 如有必要, 则进行修理。
- A). 检查供电线路是否断路 / 短路。
- B). 问题: 检查结果是否正常?
- a). 是: 转到第 12 步。
- b). 否: 修理损坏的线束。
- 12). 插接器检查: ETACS-ECU 插接器 C-304。
- A). 问题: 检查结果是否正常?
- a). 是: 检查并修理 ETACS-ECU 插接器 C-304 (10 号端子) 与喷油器继电器插接器 A-24X (1 号端子) 之间的线束。检查供电线路是否损

坏。

b). 否：修理或更换插接器。

13). 检查第 1 缸喷油器本身。

A). 检查第 1 缸喷油器本身。



a). 断开中间插接器。

b). 测量喷油器中间插接器端子之间的电阻。

喷油器编号	测量端子	电阻
第 1 缸喷油器	6-7	10.5 - 13.5 Ω (20° C 时)

c). 连接喷油器中间插接器。

B). 问题：检查结果是否正常？

a). 是：转到第 14 步。

b). 否：更换第 1 缸喷油器。

14). 插接器检查：发动机控制继电器插接器 A-33X 和喷油器继电器插接器 A-24X

A). 问题：检查结果是否正常？

a). 是：转到第 15 步。

b). 否：修理或更换插接器。

15). 检查发动机控制继电器插接器 A-33X (2 号端子) 与喷油器继电器插接器 A-24X (4 号端子) 之间的线束。

A). 检查供电线路是否损坏。

B). 问题：检查结果是否正常？

a). 是：转到第 16 步。

b). 否：修理损坏的线束。

16). 检查喷油器继电器插接器 A-24X (3 号端子) 与中间插接器 B-27 (6 号端子) 之间的线束。

注：检查线束之前，检查中间插接器 A-13，如有必要，则进行修理。

A). 检查供电线路是否损坏。

- B). 问题：检查结果是否正常？
- 是：转到第 17 步。
 - 否：修理损坏的线束。
- 17). 插接器检查：发动机-ECU 插接器 B-08
- A). 问题：检查结果是否正常？
- 是：转到第 18 步。
 - 否：修理或更换插接器。
- 18). 检查第 1 缸喷油器插接器 B-101（2 号端子）与发动机-ECU 插接器 B-08（2 号端子）之间的线束。
- 注：**检查线束之前，检查中间插接器 B-27，如有必要，则进行修理。
- A). 检查输出线路是否断路 / 短路和损坏。
- B). 问题：检查结果是否正常？
- 是：转到第 19 步。
 - 否：修理损坏的线束。
- 19). 检查中间插接器 B-27（6 号端子）与第 1 缸喷油器插接器 B-101（1 号端子）之间的线束。
- A). 检查供电线路是否断路 / 短路和损坏。
- B). 问题：检查结果是否正常？
- 是：转到第 20 步。
 - 否：修理损坏的线束。
- 20). 测量发动机-ECU 插接器 B-08 处的信号波形（使用示波器）。
- A). 断开发动机-ECU 插接器，然后连接专用工具发动机-变速器总成 ECU 检查线束，以在插接器处进行以检查为目的的测量。
- 发动机：怠速
 - 变速器：P 档
 - 2 号端子与接地之间的电压。（正常：应使用示波器显示有关检查程序的波形。）
- B). 问题：检查结果是否正常？
- 是：间歇性故障。
 - 否：更换发动机-ECU。