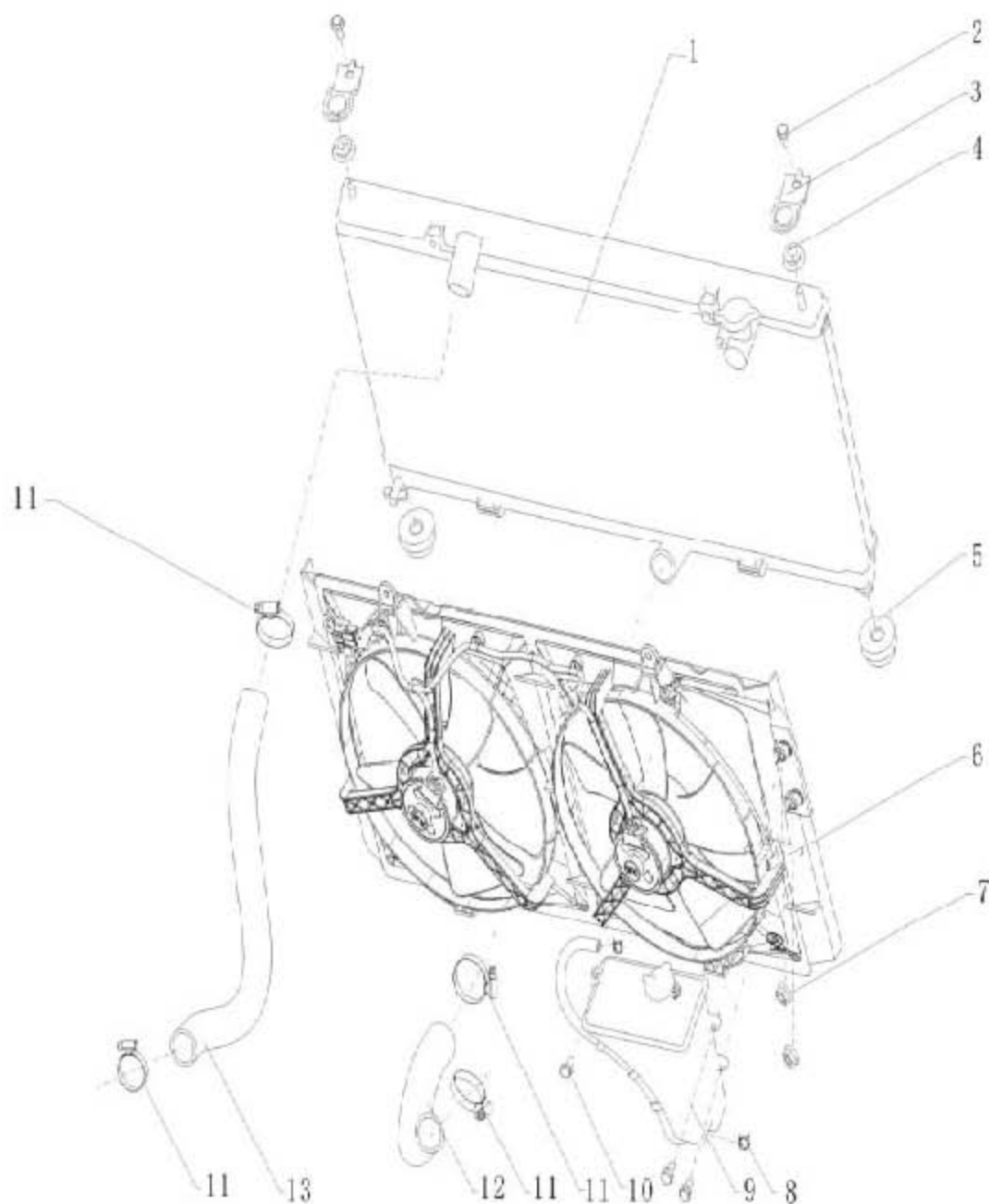


1. 冷却系统



| | | | |
|----|-------------|----|--------------|
| 1 | 散热器总成 | 2 | 六角头螺栓和平垫圈组合件 |
| 3 | 散热器上安装支架 | 4 | 散热器上安装衬套 |
| 5 | 散热器下安装衬套 | 6 | 电子风扇带护风罩总成 |
| 7 | 六角法兰面螺母 | 8 | 刚带型弹性环箍 |
| 9 | 储液壶总成带溢流管 | 10 | 螺栓带平垫圈组合件 |
| 11 | B型蜗杆式传动软管环箍 | 12 | 散热器出水管 |
| 13 | 散热器进水管 | | |

- 1). 维护标准信息
散热器盖的开阀压力标准值74-103kpa, 限定值64kpa.
- 2). 冷却液容量
冷却液为防冻液G11, 容量为8.5L

1.1 车上维护

- 1). 散热器盖开阀压力的检查
 - A). 标准: 74~103kPa
 - B). 极限值: 64 kPa
- 2). 冷却液的检查
 - A). 检查冷却液壶内的冷却液量是否在“F”和“L”之间;
 - B). 检查冷却液中是否混有机油。
- 3). 冷却液的更换
 - A). 按顺序拆下散热器放水螺塞、散热器盖。放出散热器、暖风机及发动机内的冷却液;
 - B). 拆下气缸体的放水阀, 排出水套中的冷却液;
 - C). 拆下冷却液壶, 排出冷却液;
 - D). 冷却液排出后, 从散热器盖注水, 清洗冷却液的管路;
 - E). 按规定力矩拧紧气缸体放水阀。拧紧力矩: $40 \pm 5\text{N} \cdot \text{m}$
 - F). 确认散热器的放水螺塞已拧紧;
 - G). 安装冷却液壶;
 - H). 冷却液加注到散热器口的位置, 向冷却液壶中加注冷却液到“F”线:
 - a). 冷却液: 防冻液G11
 - b). 冷却液总容量: 8.5L
 - I). 装好散热器盖;
 - J). 起动发动机暖机至节温器打开;
 - K). 发动机高速空转几次后停机;
 - L). 在发动机冷态时, 拆下散热器盖, 再加冷却液至散热器加水口, 冷却液壶内也要加至“F”线。

1.2 水泵

- 1). 拆卸与安装
 - A). 用衬垫刮板或钢丝刷把衬垫面上的附着物完全除去。
 - B). 拆卸前、安装后的工作:
 - a). 冷却液的排出、注入。均匀涂上, 不必要的地方不要沾上密封剂密
 - b). 正时皮带罩的拆卸与安装。
 - c). 在密封剂还处于湿的状态下安装水泵。
- 2). 水泵的安装

1.3 进出水软管

1). 拆卸操作要领

- A). 断开散热器进水管、散热器出水管，拆下前在散热器进水管和管夹上画上对准标记
- B). 进水管的拆卸拆下稳压箱谐振器的安装螺栓、错开稳压箱谐振器。

2). 安装的操作要领

- A). 把O形圈的外周或管内安装面用水濡湿后插入。
- B). 节温器壳总成的安装
 - a). 用衬垫刮板或钢丝刷把衬垫面上的附着物完全除去。
 - b). 使用指定的密封剂均匀涂敷，不必要的地方不要沾上密封剂，密封
 - c). 在密封剂还处于湿的状态下（15 min 以内）安装节温器。
- C). 散热器出水管/散热器进水管的连接
 - a). 进水管插入管接头及排水管接头的凸出部位。
 - b). 对准散热器进水管和管夹的对准标记进行安装。

1.4 散热器

1.4.1 散热器的拆卸与安装

1). 拆卸前的工作

排出冷却液：

- A). 按顺序拆下散热器放水螺塞散热器盖，放出散热器、暖风机及发动机内的冷却液；
- B). 拆下气缸体的放水阀，排出水套中的冷却液（见图8-10）；
- C). 拆下冷却液壶，排除冷却液；
- D). 冷却液排除后，从散热器口盖处注水，清洗冷却液管路；
- E). 卸下下罩板；
- F). 卸下空气滤清器；
- G). 卸下蓄电池及蓄电池托架。

2). 拆卸后的工作：

- A). 在气缸体放水阀的螺纹上涂上规定的密封剂，按规定力矩拧紧；密封剂：LT5699在涂用新胶之前，必须将旧胶清除干净。拧紧力矩： $40 \pm 5 \text{ N} \cdot \text{m}$
- B). 确认散热器盖的放水螺塞已拧紧；
- C). 安装冷却液壶；
- D). 冷却液加注到散热器口的位置，向冷却液壶中加注冷却液至“F”线；冷却液：Shell Freeze Guard冷却液总容量：7L
- E). 装好散热器盖；
- F). 起动发动机暖机至节温器打开；
- G). 发动机高速空转几次后停机；
- H). 在发动机冷态时，拆下散热器盖，再加冷却液至散热器加水门，冷却液壶内也要加至“F”线。

- I). ATF 的补充、检查;
 - J). 下罩板的安装;
 - K). 蓄电池及其托架的安装;
 - L). 空气滤清器的安装。
- 3). 电子扇总成的拆卸与安装
- 散热器进水管、出水管的拆卸拆卸前先在散热器进水管和管夹上面上对准标记。安装操作要领散热器进水管的安装把软管插入散热器和发动机的凸出部位，对准散热器进水管夹的对准标记。

LAUNCH