

1. 燃油系统

1.1 拆卸与安装

拆卸前的操作

- A). 抽出燃油
- B). 防止燃油流到地面上
- C). 拆卸次消音器

安装后的操作

- A). 注入燃油
- B). 确认有无燃油漏出
- C). 安装次消音器

1). 拆卸步骤见图4-1

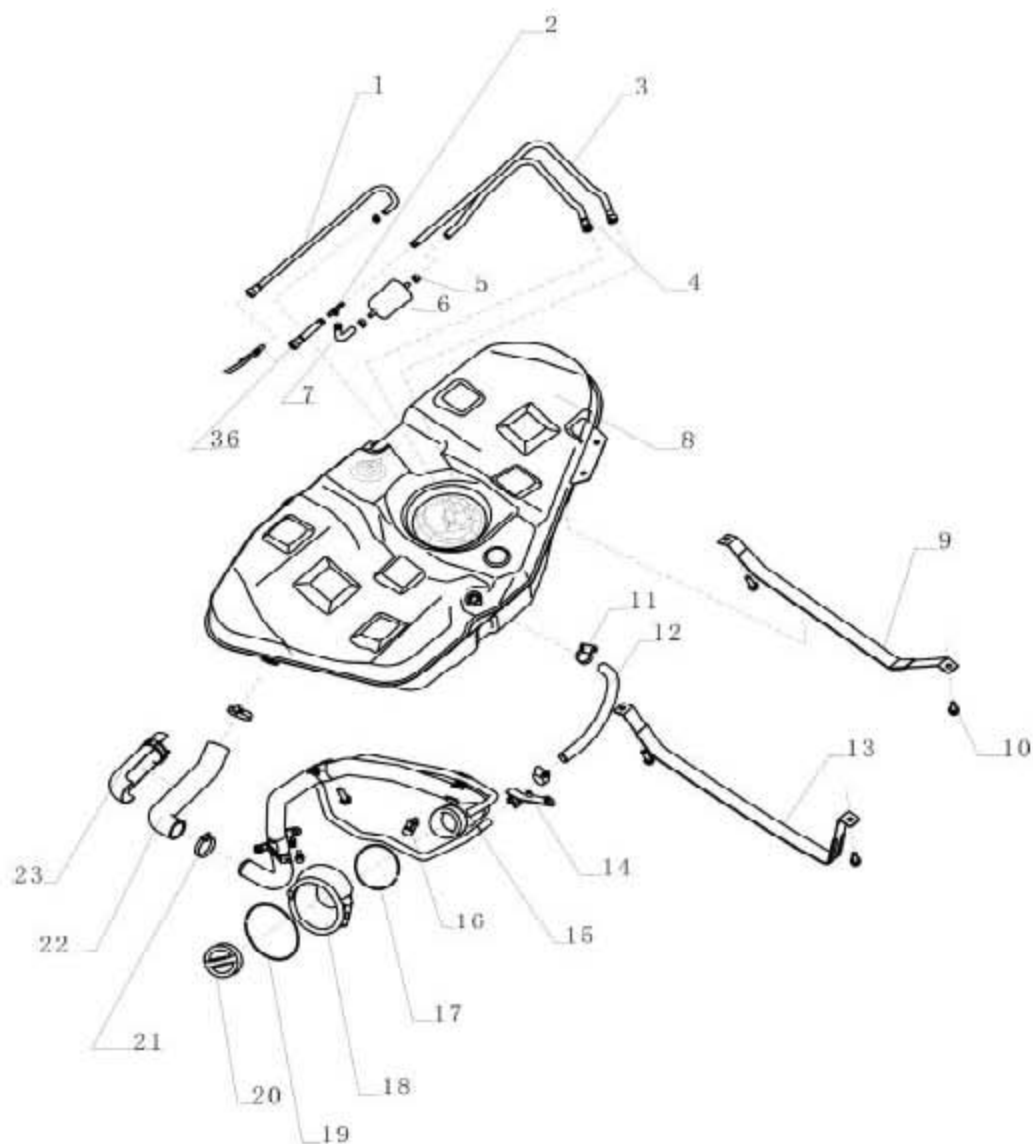


图4-1

1	油箱至碳罐连接软管组件	2	三通接头
3	油箱回油管组件	4	油箱/滤清器出油软管组件
5	弹性钢带环箍	6	燃油细滤器
7	滤清器/三通阀连接软管	8	燃油箱总称
9	燃油箱右固定带组件	10	六角头螺栓和平垫圈组合件
11	B型蜗杆传动式环箍	12	加油回气软管
13	燃油左固定带组件	14	加油回气硬管卡座B
15	加油管上段组件	16	加油管回气硬管卡座A
17	加油口护罩下卡簧	18	加油口护罩
19	加油口护罩上卡簧	20	加油口盖组件
21	B型蜗杆传动式环箍	22	加油管下段
23	加油管下段护罩	24	加油管/燃油硬管连接软管组件

2). 拆卸燃油箱时应注意

- A). 用举升机支撑好车辆。用千斤顶支撑/抬高燃油箱时要有辅助支撑，防止燃油箱翻到。
- B). 不要试图维修橡胶管的某段，应将整条更换。
- C). 在燃油系统作业时应盖住附件并堵住孔洞，以防止灰尘和其他污染物从敞开的管路或其他通道进入燃油系统。
- D). 注意保持燃油系统部件的整洁。

注意:

- a). 重新安装油箱固定用的4个M10的固定螺栓，并用20N.m的拧紧力矩拧紧。
- b). (紧固各卡箍，在必要时更换卡箍。
- c). 检查并确认各软管在拆卸和安装过程中没有缠绕或损坏现象。
- d). 将点火开关打开2s，再将点火开关关闭10s，然后再次打开点火开关，检查是否有汽油泄漏的现象。

1.2 电动燃油泵

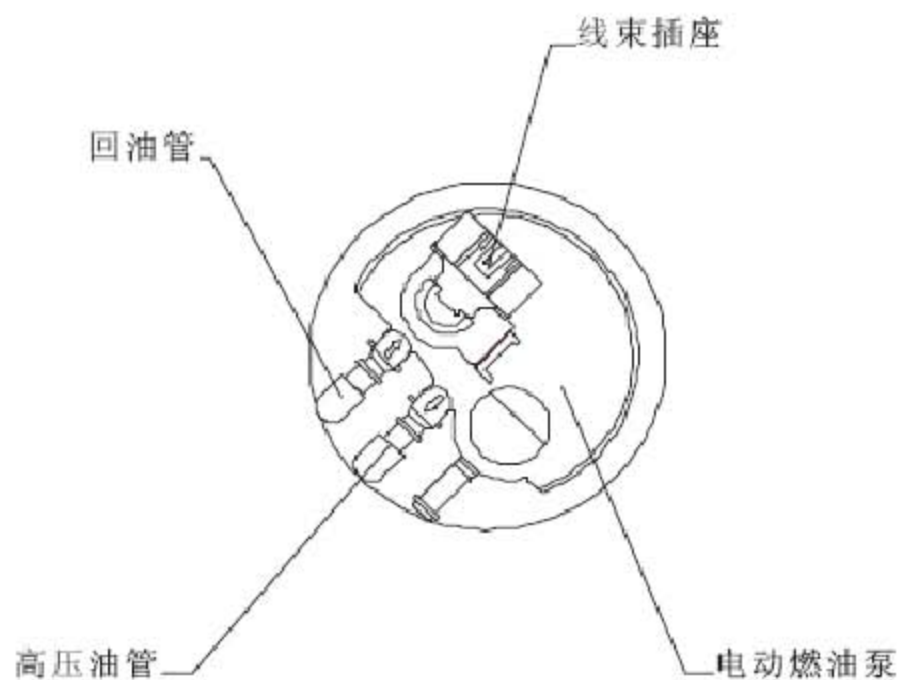


图4-2

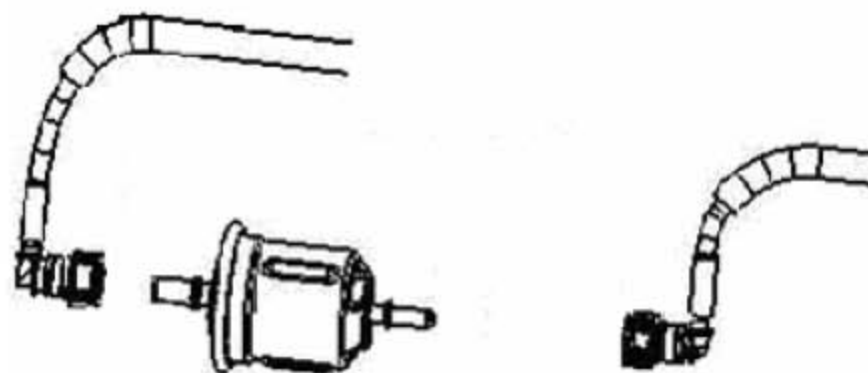


图4-3

1). 燃油滤清器的更换

燃油滤清器的拆卸

- A). 释放燃油系统压力。
- B). 将多余的燃油排放在合适的容器中。
- C). 将燃油滤清器两边的油管拆下。拆卸完后的燃油滤清器如下图4-3 所示：

2). 燃油滤清器的安装

- A). 将新的燃油滤清器的保护盖拆下。
- B). 连接油路燃油滤清器两端的燃油软管。
- C). 拧紧燃油箱注油管盖。

- D). 重新接上蓄电池负极电缆。
- E). 将点火开关开启2s，再将点火开关关闭10s，然后再次打开点火开关，检查是否有燃油泄漏。

注意：

高压管连接后，向拨下反方向轻拉，确认是否装上，并确认有3mm 左右的间隙。

LAUNCH