

1. 进气、排气系统

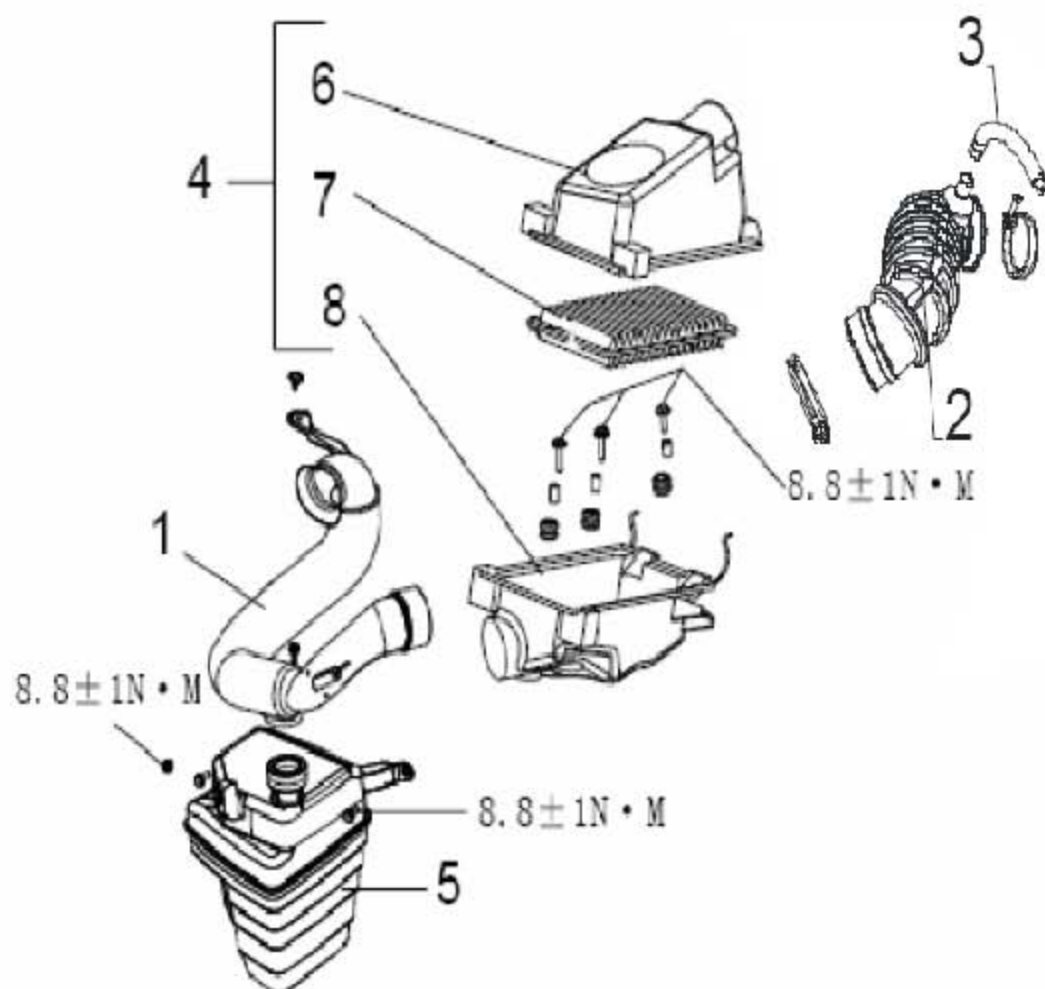
1.1 空气滤清器总成

拆卸与安装:

注意: 滤芯的是废纸与树脂的混合材料, 操作时应注意:

①、在装配、拆卸后, 不要施以较大的碰撞及载荷。

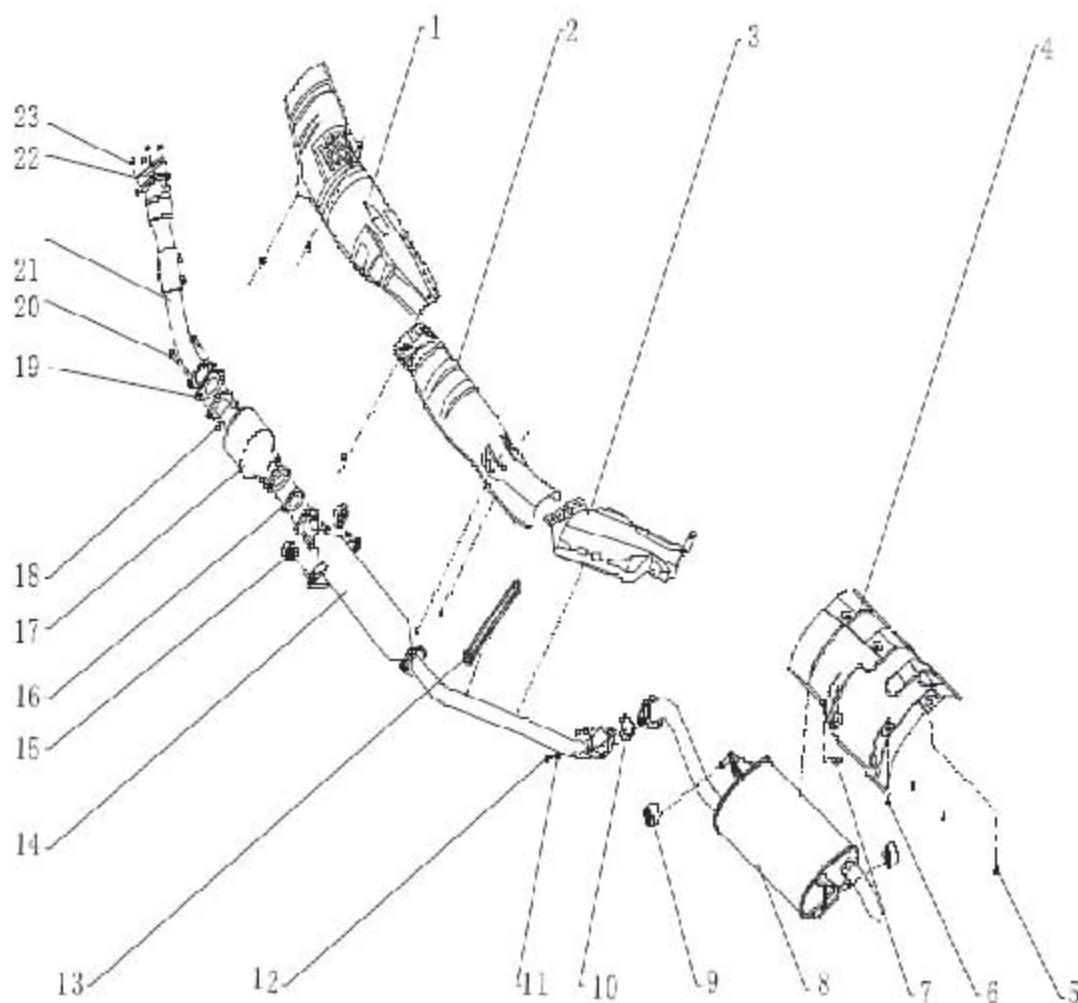
②、装配时与空气滤清器下壳体配合要良好。



| | | | |
|---|----------------|---|----------|
| 1 | 进气管组件 | 2 | 出气管组件 |
| 3 | 曲轴箱通风管 | 4 | 空气滤清器总成 |
| 5 | 大谐振腔组件(先拆下翼子板) | 6 | 空气滤清器上壳体 |
| 7 | 空气滤清器滤芯 | 8 | 空气滤清器下壳体 |

1.2 排气管与消声器拆卸与安装

1). 拆卸与安装



| | | | |
|----|--------------|----|---------------|
| 1 | 排气管前地板下隔热板 | 2 | 排气管前围板下隔热板 |
| 3 | 排气管油箱下隔热板 | 4 | 排气管右后纵梁下隔热板 |
| 5 | 六角头螺栓和平垫圈组合件 | 6 | 六角头螺母和锥形垫圈组合件 |
| 7 | 隔热板减振垫 | 8 | 后消声器总成 |
| 9 | 后消声器橡胶悬置块 | 10 | 球型密封垫 |
| 11 | 压簧 | 12 | 压簧螺栓 |
| 13 | 排气管防脱架 | 14 | 前消声器总成 |
| 15 | 前消声器橡胶悬置块 | 16 | 小密封垫 |
| 17 | 催化转换器总成 | 18 | 六角法兰面螺母 |
| 19 | 密封垫 | 20 | 六角头螺栓和平垫圈组合件 |
| 21 | 排气管总成 | 22 | 前密封垫 |
| 23 | 六角法兰面螺母 | | |

2). 检查

检查各组件或总成，如有开焊、破损等有害缺陷，如有必要更换之。