

P0014 P0015 P0024 P0025 凸轮轴位置 “B”故障解析

故障码说明:

DTC	说明
P0014	凸轮轴位置“B” - 正时过于提前或系统性能 (B1)
P0015	凸轮轴位置“B” - 正时过于延迟 (B1)
P0024	凸轮轴位置“B” - 正时过于提前或系统性能 (B2)
P0025	凸轮轴位置“B” - 正时过于延迟 (B2)

描述: 参考 DTC P0013

故障码分析:

DTC编号	DTC 检测条件	故障部位
P0014 P0024	在气门正时提前范围内未调节气门正时 (双程检测逻辑)	<ul style="list-style-type: none"> • 气门正时 • 排气凸轮轴正时机油控制阀总成 • 机油控制阀滤清器 • 排气凸轮轴正时齿轮总成 • ECM
P0015 P0025	在气门正时滞后范围内未调节气门正时 (单程检测逻辑)	<ul style="list-style-type: none"> • 气门正时 • 排气凸轮轴正时机油控制阀总成 • 机油控制阀滤清器 • 排气凸轮轴正时齿轮总成 • ECM

电路图: 参考 DTC P0013

故障码诊断流程:

异常气缸组	正时过于提前 (气门正时不在规定范围内)	正时过于滞后 (气门正时不在规定范围内)
B1	P0014	P0015
B2	P0024	P0025

提示:

- 如果显示 DTC P0014 或 P0015, 则检查 B1 可变气门正时系统电路。
- B1 指包含 1 号气缸的气缸组。
- 如果显示 DTC P0024 或 P0025, 则检查 B2 可变气门正时系统电路。
- B2 指不包含 1 号气缸的气缸组。
- 使用汽车故障诊断仪读取定格数据。存储 DTC 时, ECM 将车辆和驾驶条件

信息记录为定格数据。进行故障排除时，可借助定格数据确定故障出现时车辆是运行还是停止、发动机是暖机还是冷机、空燃比是稀还是浓，以及其他数据。

1). 检查是否输出其他 DTC (除 DTC P0014、P0015、P0024 或 P0025 外)

- A). 将汽车故障诊断仪连接到 DLC3。
- B). 将点火开关置于 ON 位置，并打开诊断仪。
- C). 进入以下菜单：Powertrain / Engine / DTC。
- D). 读取 DTC。

结果

结果	转至
输出 DTC P0014、P0015、P0024 或 P0025	A
输出 DTC P0014、P0015、P0024 或 P0025 和其他 DTC	B

提示：如果输出除 P0014、P0015、P0024 或 P0025 外的其他 DTC，则首先对这些 DTC 进行故障排除。

- A: 进行下一步
B: 转至 DTC 表

2). 使用汽车故障诊断仪执行主动测试 (操作机油控制阀)

- A). 将汽车故障诊断仪连接到 DLC3。
- B). 起动发动机，并打开诊断仪。
- C). 使发动机暖机。
- D). 在诊断仪上选择以下菜单项：Powertrain/Engine and ECT/Active Test/Control the VVT Exhaust Linear (Bank 1) or Control the VVT Exhaust Linear (Bank 2)。
- E). 使用诊断仪操作凸轮轴正时机油控制阀总成时，检查发动机转速。
正常

诊断仪操作	规定状态
-12% (机油控制阀 OFF)	发动机怠速正常
12% (机油控制阀 ON)	发动机怠速不稳或失速 (凸轮轴正时机油控制阀总成从 OFF 切换至 ON 之后不久)

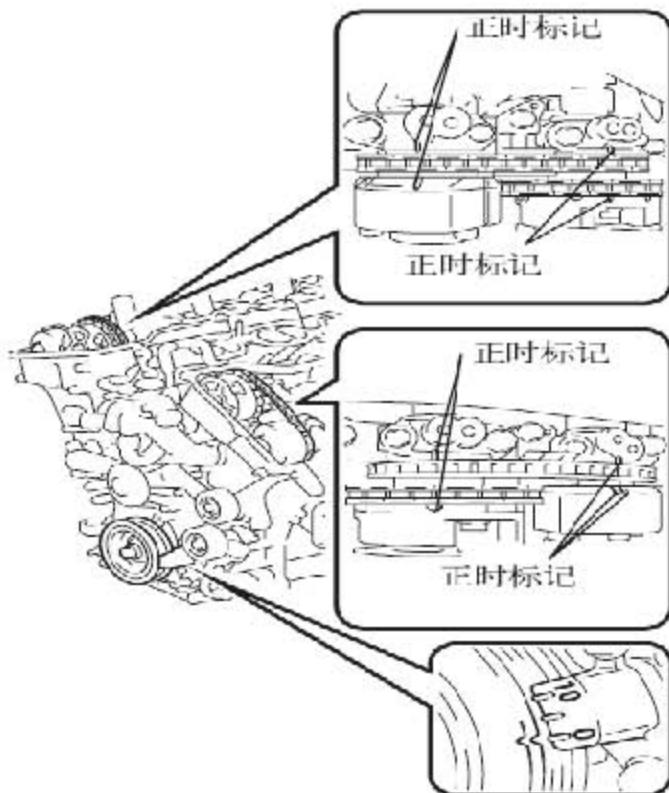
- 正常：进行下一步
异常：转至步骤 4

3). 检查 DTC 是否再次输出 (DTC P0014、P0015、P0024 或 P0025)

- A). 将汽车故障诊断仪连接到 DLC3。
- B). 将点火开关置于 ON 位置，并打开诊断仪。
- C). 清除 DTC。
- D). 起动发动机并暖机。
- E). 行驶车辆 10 分钟以上。
- F). 进入以下菜单：Powertrain/Engine and ECT/DTC/Pending。
- G). 读取待定 DTC。

- 正常：检查间歇性故障
异常：转至步骤 4

- 4). 检查气门正时（检查正时链条是否松动和跳齿）
- 拆下左侧和右侧气缸盖罩。
 - 转动曲轴，对准曲轴的装配标记。
 - 将曲轴皮带轮的槽口对准“0”位置。
 - 检查凸轮轴皮带轮和凸轮轴轴承盖的装配标记是否对准。



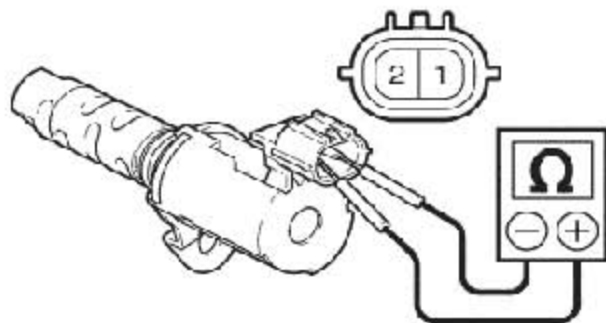
- E). 如果装配标记没有对准，顺时针转动曲轴360°。再次检查它们是否对准。
 正常：曲轴皮带轮槽口位于“0”位置时，凸轮轴皮带轮和凸轮轴轴承盖的装配标记对准。

正常：进行下一步

异常：调整气门正时

- 5). 检查凸轮轴正时机油控制阀总成（排气凸轮轴）
- 拆下排气凸轮轴正时机油控制阀总成。

未连接线束的零部件：
 （排气凸轮轴正时机油控制阀总成）



B). 根据下表中的值测量电阻。

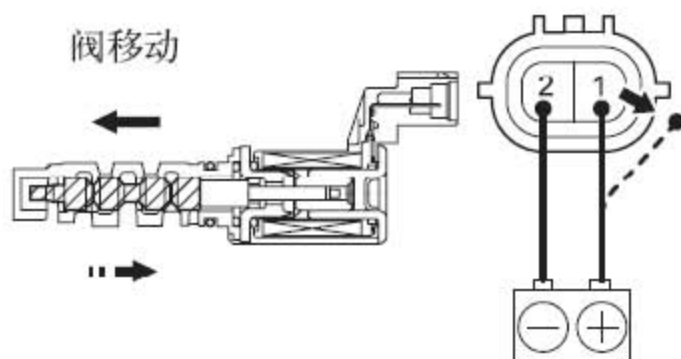
标准电阻

诊断仪连接	条件	规定状态
1 - 2	20° C (68° F)	6.9 至 7.9 Ω

C). 将蓄电池的正极 (+) 端子连接到端子 1, 并将蓄电池的负极 (-) 端子连接到端子 2。检查阀的工作情况。

未连接线束的零部件:

(排气凸轮轴正时机油控制阀总成)



D). 重新安装排气凸轮轴正时机油控制阀总成。

正常: 进行下一步

异常: 更换凸轮轴正时机油控制阀总成

6). 检查机油管和机油控制阀滤清器

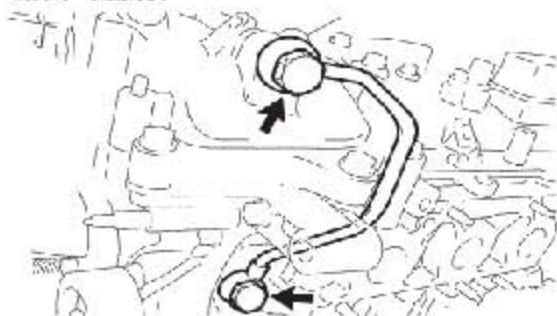
A). 拆下 1 号机油管或 2 号机油管。

B). 拆下右侧机油控制阀滤清器或左侧机油控制阀滤清器。

右侧气缸组:



左侧气缸组:



C). 检查并确认机油控制阀滤清器和机油管没有阻塞。

正常：机油控制阀滤清器和机油管没有阻塞。

D). 重新安装右侧机油控制阀滤清器或左侧机油控制阀滤清器。

E). 重新安装 1 号机油管或 2 号机油管。

正常：进行下一步

异常：更换机油管或机油控制阀滤清器

7). 更换排气凸轮轴正时齿轮总成

8). 检查 DTC 是否再次输出

A). 将汽车故障诊断仪连接到 DLC3。

B). 将点火开关置于 ON 位置，并打开诊断仪。

C). 清除 DTC。

D). 起动发动机并暖机。

E). 行驶车辆 10 分钟以上。

F). 进入以下菜单：Powertrain / Engine and ECT/DTC/Pending。

G). 读取待定 DTC。

提示：发动机机油中的异物卡在系统的某些零件中时，输出DTC P0014、P0015、P0024 或 P0025。即使在短时间后系统恢复正常，这些代码仍将保持在记录中。随后，这些异物被机油滤清器滤除，从而消除故障源。

正常：结束

异常：更换 ECM

LAUNCH