

# P0016 P0018 曲轴位置-凸轮轴位置 故障解析

## 故障码说明:

DTC	说明
P0016	曲轴位置 - 凸轮轴位置相关性 (B1 SA)
P0018	曲轴位置 - 凸轮轴位置相关性 (B2 SA)

## 故障码分析:

DTC 编号	DTC 检测条件	故障部位
P0016	曲轴位置传感器和凸轮轴位置传感器（进气凸轮轴）信号之间存在偏差（双程检测逻辑）	<ul style="list-style-type: none"> <li>• 气门正时</li> <li>• 进气凸轮轴正时机油控制阀总成</li> </ul>
P0018	曲轴位置传感器和凸轮轴位置传感器（进气凸轮轴）信号之间存在偏差（双程检测逻辑）	<ul style="list-style-type: none"> <li>• 机油控制阀滤清器</li> <li>• 凸轮轴正时齿轮总成</li> <li>• ECM</li> </ul>

## 故障码诊断流程:

提示：使用汽车故障诊断仪读取定格数据。存储 DTC 时，ECM 将车辆和驾驶条件信息记录为定格数据。进行故障排除时，可借助定格数据确定故障出现时车辆是运行还是停止、发动机是暖机还是冷机、空燃比是稀还是浓，以及其他数据。

### 1). 检查是否输出其他 DTC（除 DTC P0016 或 P0018 外）

- 将汽车故障诊断仪连接到 DLC3。
- 将点火开关置于 ON 位置，并打开诊断仪。
- 进入以下菜单：Powertrain / Engine and ECT / DTC。
- 读取 DTC。

结果

结果	转至
输出 DTC P0016 或 P0018	A
输出 DTC P0016 或 P0018 和其他 DTC	B

提示：如果输出除 P0016或 P0018外的其他 DTC，则首先对这些 DTC进行故障排除。

- 进行下一步
- 转至 DTC 表

## 2). 使用汽车故障诊断仪执行主动测试（操作机油控制阀）

- A). 将汽车故障诊断仪连接到 DLC3。
- B). 起动发动机，并打开诊断仪。
- C). 使发动机暖机。
- D). 进入以下菜单：Powertrain/Engine and ECT/Active Test/Control the VVT System (Bank 1) or Control the VVT System (Bank 2)。
- E). 使用诊断仪操作凸轮轴正时机油控制阀总成时，检查发动机转速。

正常

诊断仪操作	规定状态
OFF	发动机怠速正常
ON	发动机怠速不稳或失速（凸轮轴正时机油控制阀总成从 OFF 切换至 ON 之后不久）

正常：进行下一步

异常：转至步骤 4

## 3). 检查 DTC 是否再次输出（P0016 或 P0018）

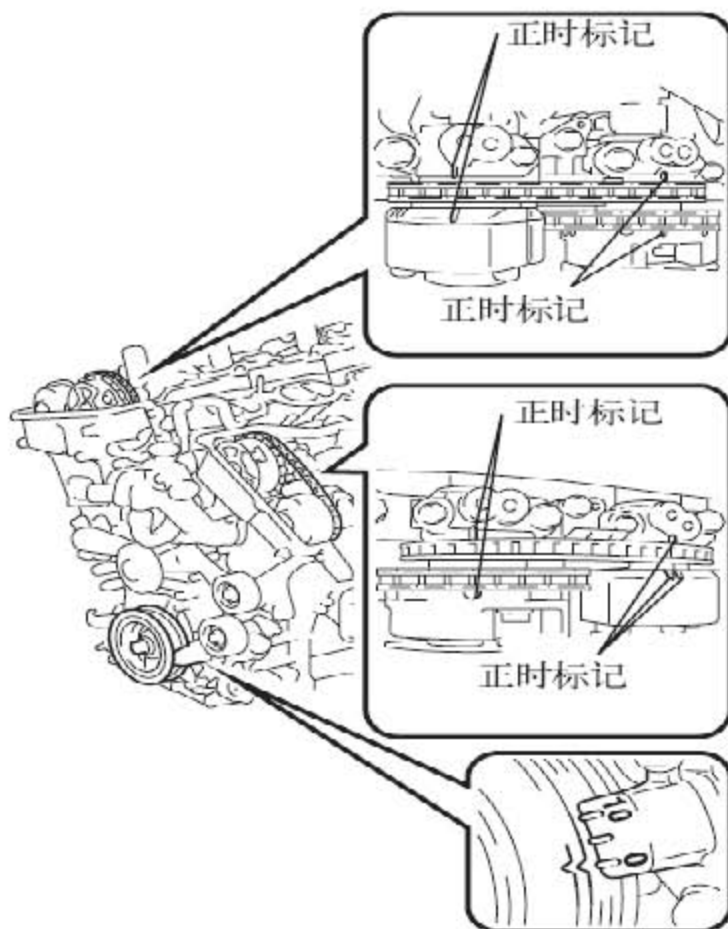
- A). 将汽车故障诊断仪连接到 DLC3。
- B). 将点火开关置于 ON 位置，并打开诊断仪。
- C). 清除 DTC。
- D). 起动发动机并暖机。
- E). 行驶车辆 10 分钟以上。
- F). 进入以下菜单：Powertrain/Engine and ECT/DTC/Pending。
- G). 读取待定 DTC。

正常：检查间歇性故障

异常：转至步骤 4

## 4). 检查气门正时（检查正时链条是否松动和跳齿）

- A). 拆下左侧和右侧气缸盖罩。
- B). 转动曲轴，对准曲轴正时标记。
- C). 将曲轴皮带轮的槽口对准“0”位置。
- D). 检查凸轮轴皮带轮和凸轮轴轴承盖的正时标记是否对准。



E). 如果正时标记没有对准, 则顺时针转动曲轴360° 再次检查它们是否对准。  
 正常: 曲轴皮带轮槽口位于“0”位置时, 凸轮轴皮带轮和凸轮轴轴承盖的正时标记对准。

正常: 进行下一步

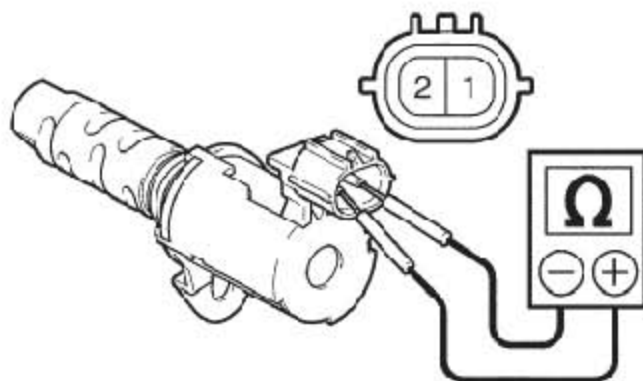
异常: 调整气门正时

#### 5). 检查凸轮轴正时机油控制阀总成 (进气凸轮轴)

A). 拆下进气凸轮轴正时机油控制阀总成。

未连接线束的零部件:

(进气凸轮轴正时机油控制阀总成)



B). 根据下表中的值测量电阻。

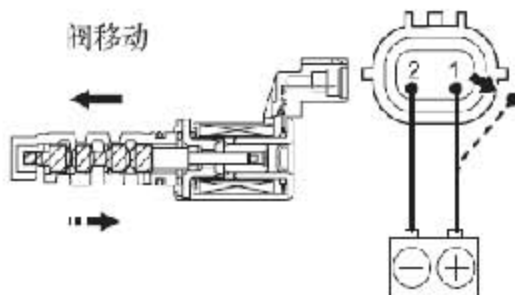
标准电阻

诊断仪连接	条件	规定状态
1 - 2	20° C (68° F)	6.9至7.9Ω

C). 将蓄电池的正极 (+) 端子连接到端子 1, 并将蓄电池的负极 (-) 端子连接到端子 2。检查阀的工作情况。

未连接线束的零部件:

(进气凸轮轴正时机油控制阀总成)



D). 重新安装进气凸轮轴正时机油控制阀总成。

正常: 进行下一步

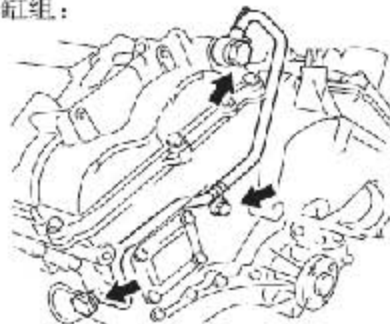
异常: 更换凸轮轴正时机油控制阀总成

6). 检查机油管和机油控制阀滤清器

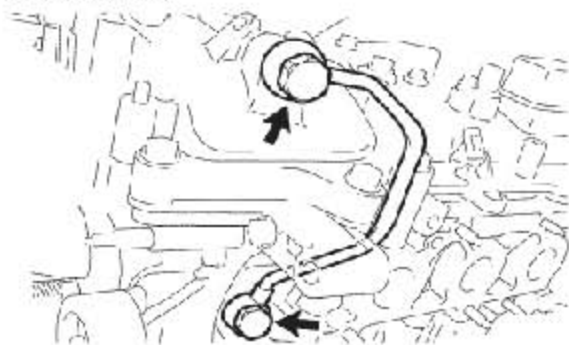
A). 拆下 1 号机油管或 2 号机油管。

B). 拆下右侧机油控制阀滤清器或左侧机油控制阀滤清器。

右侧气缸组:



左侧气缸组:



C). 检查并确认机油控制阀滤清器和机油管没有阻塞。

正常：机油控制阀滤清器和机油管没有阻塞。

D). 重新安装右侧机油控制阀滤清器或左侧机油控制阀滤清器。

E). 重新安装 1 号机油管或 2 号机油管。

正常：进行下一步

异常：更换机油管或机油控制阀滤清器

7). 更换凸轮轴正时齿轮总成

8). 检查 DTC 是否再次输出

A). 将汽车故障诊断仪连接到 DLC3。

B). 将点火开关置于 ON 位置，并打开诊断仪。

C). 清除 DTC。

D). 起动发动机并暖机。

E). 行驶车辆 10 分钟以上。

F). 进入以下菜单：Powertrain/Engine and ECT/DTC/Pending。

G). 读取待定 DTC。

提示：发动机机油中的异物卡在系统的某些零件中时，输出DTC P0016 或 P0018。即使在短时间后系统恢复正常，这些代码仍然输出。随后，这些异物被机油滤清器滤除，从而消除故障源。

正常：结束

异常：更换 ECM

LAUNCH