

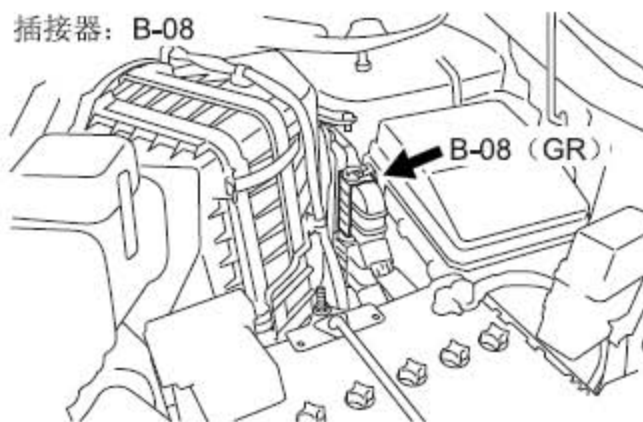
# P0154 检测到左气缸组氧传感器（前）电路不工作故障解析

## 故障码说明:

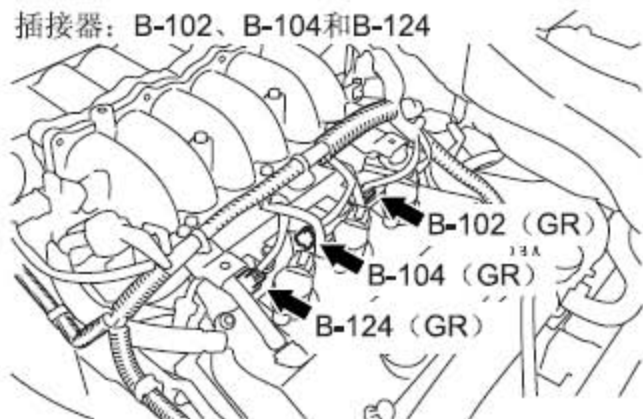
DTC	说明
P0154	检测到左气缸组氧传感器（前）电路不工作

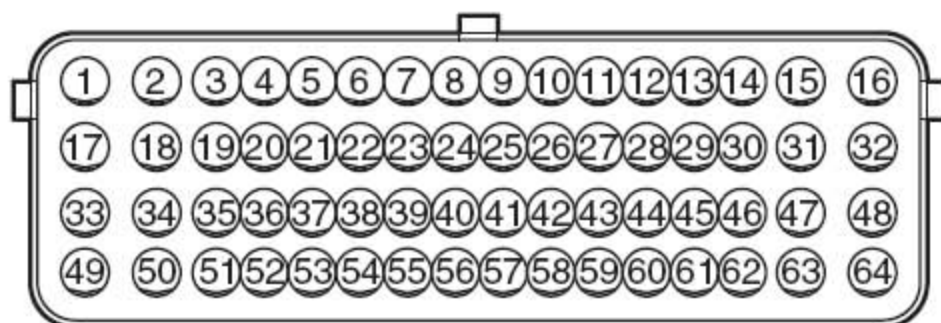
### 1). 插接器位置图

插接器: B-08



插接器: B-102、B-104和B-124





## 2). 工作原理

- A). 传感器信号从左气缸组氧传感器 (前) 的输出端子 (4 号端子) 输入至发动机-ECU (38 号端子)。
- B). 左气缸组氧传感器 (前) (2 号端子) 通过发动机-ECU (39 号端子) 接地。
- C). 喷油器继电器 (3 号端子) 为喷油器 (1 号端子) 供电。
- D). 发动机-ECU (3 号端子) 使单元中的功率晶体管处于 ON 位置, 从而使电流通过喷油器 (2 号端子)。

- E). 喷油器继电器 (3 号端子) 为喷油器 (1 号端子) 供电。
  - F). 发动机-ECU (19 号端子) 使单元中的功率晶体管处于 ON 位置, 从而使电流通过喷油器 (2 号端子)。
  - G). 喷油器继电器 (3 号端子) 为喷油器 (1 号端子) 供电。
  - H). 发动机-ECU (51 号端子) 使单元中的功率晶体管处于 ON 位置, 从而使电流通过喷油器 (2 号端子)。
- 3). 功能
- A). 发动机-ECU 根据来自左气缸组氧传感器 (前) 的信号影响空燃比反馈控制。
  - B). 如果左气缸组氧传感器 (前) 老化, 则由左气缸组氧传感器 (后) 进行校正。
  - C). 如果在上述空燃比反馈控制系统中检测到故障, 则故障记忆中会存储故障诊断代码 P0154。

## 故障码分析:

### 1). 检查条件

- A). 发动机起动程序完成后至少 20 秒。
- B). 发动机冷却液温度高于 7° C。
- C). 发动机转速高于 1,200 r/min。
- D). 单位工作容积功率高于 30%。
- E). 节气门位置传感器输出电压低于 4V。
- F). 燃油切断时除外。
- G). 监控时间: 30 秒。

### 2). 判断标准

- A). 左气缸组氧传感器 (前) 输出电压在约 30 秒之内未达到稀 / 浓标准 (约 0.5 V)。

### 3). 可能的原因

- A). 左气缸组氧传感器 (前) 发生故障。
- B). 左气缸组氧传感器 (前) 电路中线束损坏。
- C). 左气缸组喷油器发生故障。
- D). 左气缸组喷油器电路中线束损坏。
- E). 排气泄漏。
- F). 衬垫、密封件等的缝隙处有空气进入。
- G). 燃油压力不正确。
- H). 发动机 -ECU 发生故障。

## 故障码诊断流程:

### 1). 诊断仪数据清单

#### A). 左气缸组氧传感器（前）

表 1:

检查项	检查情况	正常情况	
左气缸组 氧传感器 (前)	发动机：暖机后（减速变稀， 加速变浓）	从 4,000 r/min 过 量减速	小于等于 0.2 V <=> 0.6~1.0V(几秒后)
		加速过度	0.6~1.0 V
	发动机：暖机后（使用氧传感 器信号，检查空燃比和发动机 -ECU 控制下的状况）	怠速工作	小于等于 0.4 V<=>
		2,500 r/min	0.6~1.0 V（变化）

#### B). 问题：检查结果是否正常？

- a). 是：间歇性故障。
- b). 否：转到第 2 步。

### 2). 检查是否存在排气泄漏情况

#### A). 问题：检查结果是否正常？

- a). 是：转到第 3 步。
- b). 否：修理。

### 3). 检查是否存在进气系统真空泄漏。

#### A). 问题：检查结果是否正常？

- a). 是：转到第 4 步。
- b). 否：修理。

### 4). 插接器检查：左气缸组氧传感器（前）插接器 B-23。

#### A). 问题：检查结果是否正常？

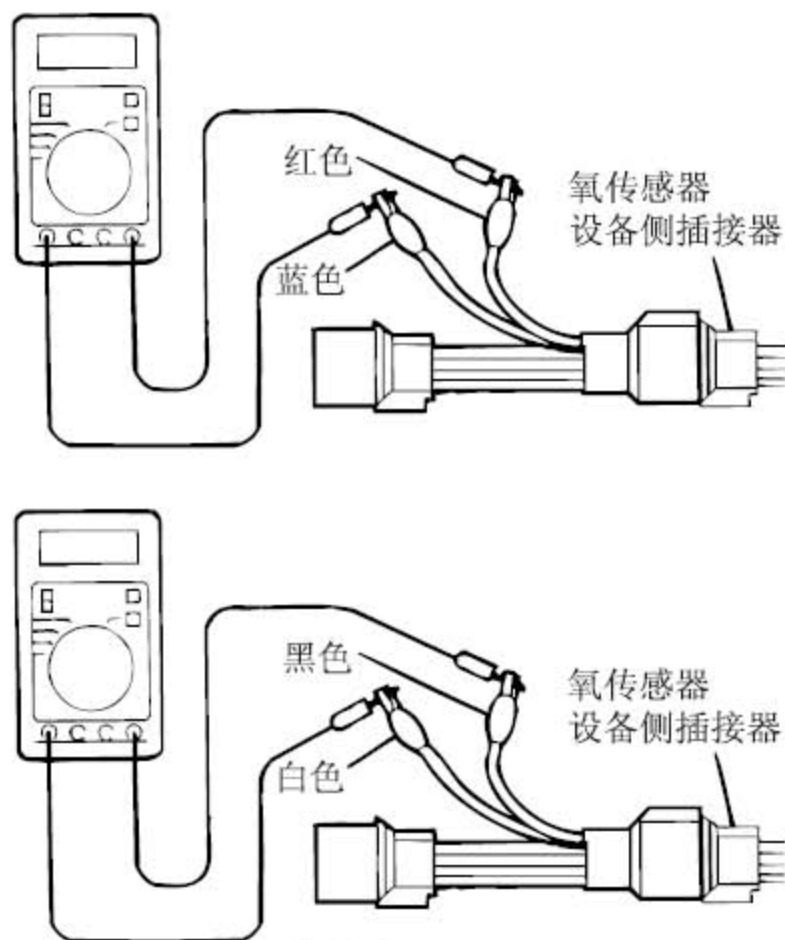
- a). 是：转到第 5 步。
- b). 否：修理或更换插接器。

### 5). 检查左气缸组氧传感器（前）本身。

#### A). 断开氧传感器插接器，然后将专用工具测试线束连接到氧传感器侧的插接器。

#### B). 测量氧传感器插接器的 1 号端子与 3 号端子之间的电阻。[标准值：4.5-8.0 Ω (20° C 时)]





- C). 如果电阻值与标准值不符，则更换氧传感器。
- D). 将发动机暖机，直至发动机冷却液温度大于等于  $80^{\circ}\text{C}$ 。
- E). 使发动机以  $2,500\text{ r/min}$  的转速高速空转至少 5 分钟。
- F). 在 2 号端子与 4 号端子之间连接数字电压表。
- G). 发动机不断高速空转的同时，测量氧传感器输出电压。

标准值：

发动机	氧传感器输出电压	备注
发动机高速空转时	0.6-1.0V	如果通过使发动机不断高速空转来加浓空燃比，则正常的氧传感器会输出 0.6 - 1.0 V 的电压。

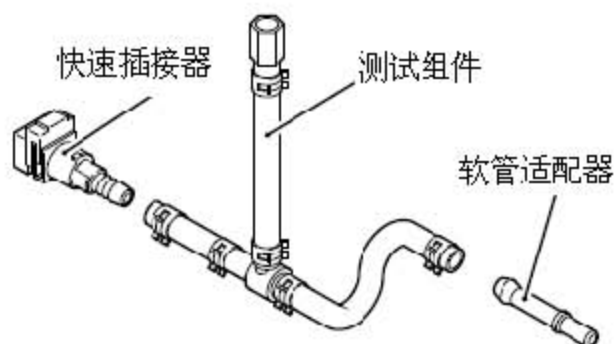
- H). 如果电压值与标准值不符，则更换氧传感器。
- I). 问题：检查结果是否正常？
- 是：转到第 6 步。
  - 否：更换左气缸组氧传感器（前）。

- 6). 插接器检查: 喷油器插接器。
  - A). B-102 (第 2 缸喷油器插接器)。
  - B). B-104 (第 4 缸喷油器插接器)。
  - C). B-124 (第 6 缸喷油器插接器)。
  - D). 问题: 检查结果是否正常?
    - a). 是: 转到第 7 步。
    - b). 否: 修理或更换插接器。
- 7). 检查第 2 缸喷油器、第 4 缸喷油器和第 6 缸喷油器本身。
  - A). 断开喷油器插接器。
  - B). 测量端子间的电阻。
    - a). 标准值:  $10.5 - 13.5 \Omega$  ( $20^{\circ} \text{C}$  时)
  - C). 如果电阻值与标准值不符, 则更换喷油器。
  - D). 问题: 检查结果是否正常?
    - a). 是: 转到第 8 步。
    - b). 否: 更换喷油器。
- 8). 插接器检查: 发动机-ECU 插接器 B-08。
  - A). 问题: 检查结果是否正常?
    - a). 是: 转到第 9 步。
    - b). 否: 修理或更换插接器。
- 9). 检查左气缸组氧传感器(前)插接器 B-23 (4 号端子)与发动机-ECU 插接器 B-08 (38 号端子)之间的线束。
  - A). 检查输出线路是否损坏。
  - B). 问题: 检查结果是否正常?
    - a). 是: 转到第 10 步。
    - b). 否: 修理损坏的线束。
- 10). 检查第 2 缸喷油器、第 4 缸喷油器和第 6 缸喷油器插接器与发动机-ECU 插接器之间的线束。
  - A). 检查并修理第 2 缸喷油器插接器 B-102 (2 号端子)与发动机-ECU 插接器 B-08 (3 号端子)之间的线束。
  - B). 检查并修理第 4 缸喷油器插接器 B-104 (2 号端子)与发动机-ECU 插接器 B-08 (19 号端子)之间的线束。

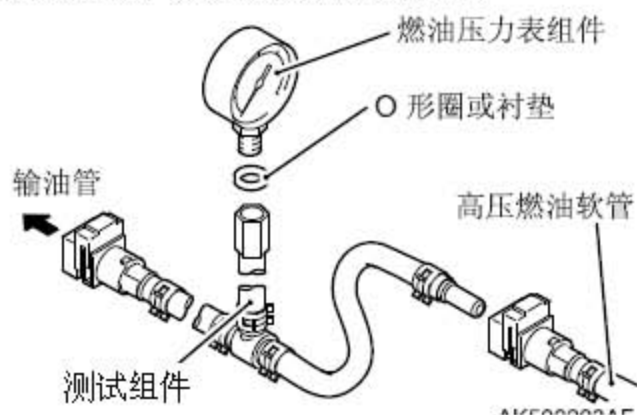
- C). 检查并修理第 6 缸喷油器插接器 B-124 (2 号端子) 与发动机-ECU 插接器 B-08 (51 号端子) 之间的线束。
- D). 问题: 检查结果是否正常?
- 是: 转到第 11 步。
  - 否: 修理损坏的线束。

#### 11). 燃油压力测量。

- A). 释放燃油管的残留压力, 以防燃油涌出。
- B). 断开输油管侧的高压燃油软管。
- C). 如图所示, 装配喷油器测试组件。



- 拆下喷油器的固定适配器和软管端的另一个适配器。
  - 将快速插接器和软管适配器连接到拆下各适配器的软管端。
- D). 将专用工具连接到输油管与燃油管压力软管之间。



- 将燃油压力表通过适当的 O 形圈或衬垫固定到用于测量燃油压力的专用工具上。通过适当的衬垫将燃油压力表组件固定到用于测量燃油压力的专用工具上。
- 将燃油压力表组件的引线连接到供给电源 (点烟器插座) 和专用工具车辆通信接口 (V.C.I.)。

- E). 将诊断仪连接到诊断插接器。
- F). 将点火开关转至 ON 位置。(但不要起动发动机)。
- G). 选择诊断仪促动器测试的“项目编号 9”来驱动燃油泵。验证在施加燃油压力的情况下各部分均无渗漏。
- H). 完成促动器测试，或将点火开关转至 LOCK (OFF) 位置。
- I). 起动发动机，并以怠速运转。
- J). 在发动机怠速运转的情况下测量燃油压力。
  - a). 标准值：约 324 kPa
- K). 检查确认即使在发动机高速空转数次后，怠速时的燃油压力仍未下降。
- L). 如果步骤 J 和 K 中测得的燃油压力在规定范围之外，则根据下表进行故障排除和修理。
- M). 停止发动机，并检查燃油压力表读数的变化。如果读数在 2 分钟内没有下降，则说明情况正常。如果读数下降，则观察下降速度，并根据下表进行故障排除和修理。
- N). 释放燃油管中的残留压力。
- O). 从输油管上拆下专用工具。
- P). 遵照步骤 G 中的程序检查燃油泄漏情况。
- Q). 断开诊断仪。
- R). 问题：检查结果是否正常？
  - a). 是：更换发动机-ECU。
  - b). 否：修理。