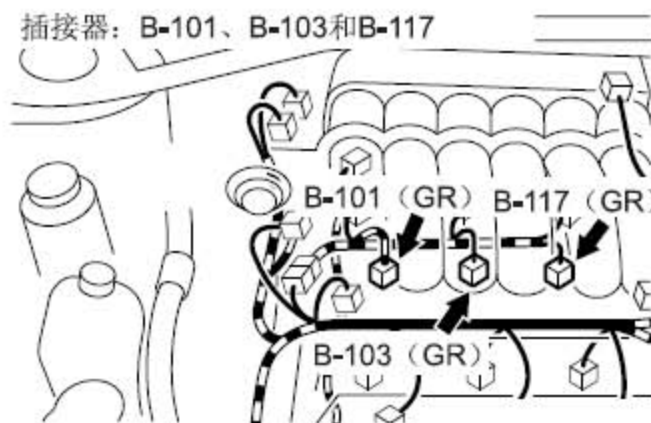
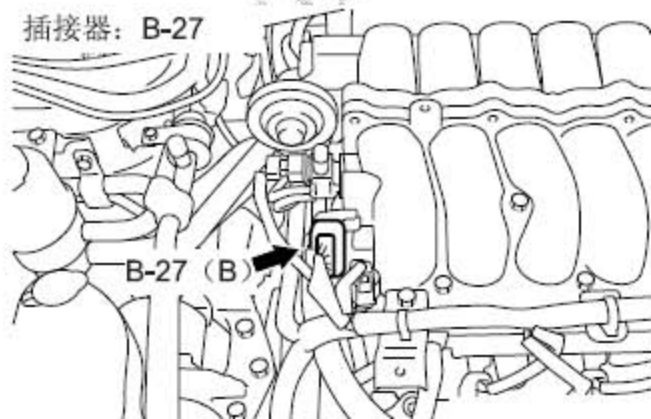
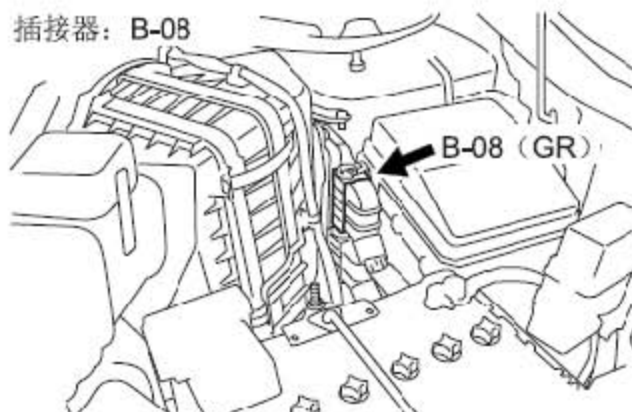


# P0171 右气缸组燃油系统异常（稀）故障解析

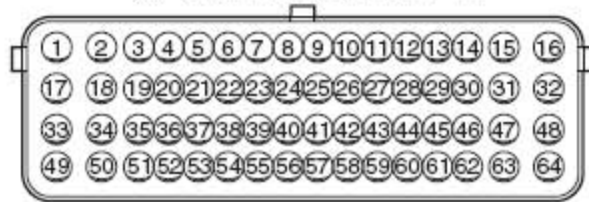
## 故障码说明:

DTC	说明
P0171	右气缸组燃油系统异常（稀）

### 1). 插接器位置图



### 发动机-ECU插接器B-08



#### 2). 工作原理

- 喷油器继电器（3号端子）为喷油器（1号端子）供电。
- 发动机-ECU（2号端子）使单元中的功率晶体管处于 ON 位置，从而使电流通过喷油器（2号端子）。
- 发动机-ECU（50号端子）使单元中的功率晶体管处于 ON 位置，从而使电流通过喷油器（2号端子）。
- 发动机-ECU（18号端子）使单元中的功率晶体管处于 ON 位置，从而使电流通过喷油器（2号端子）。

#### 3). 功能

- 如果燃油系统发生故障，则燃油补偿值会变大。
- 发动机-ECU 检查燃油补偿值是否处于规定范围内。

### 故障码分析：

#### 1). 检查条件

- 发动机起动时，发动机冷却液温度低于  $100^{\circ}\text{C}$ 。
- 发动机起动时，进气温度低于  $60^{\circ}\text{C}$ 。
- 处于闭环空燃比控制之下。
- 发动机冷却液温度高于  $76^{\circ}\text{C}$ 。
- 空气流量传感器输出大于等于  $12\text{ g/s}$ 。

#### 2). 判断标准

- 长期燃油补偿值持续 5 秒大于  $+12.5\%$ 。或短期燃油补偿值持续 5 秒大于  $+7.4\%$ 。
- 长期燃油补偿值持续 5 秒大于  $+12.5\%$ 。或短期燃油补偿值持续 5 秒大于  $+12.5\%$ 。
- 长期燃油补偿值持续 5 秒大于  $+12.5\%$ 。或短期燃油补偿值持续 5 秒大于  $+17.6\%$ 。
- 长期燃油补偿值持续 5 秒大于  $+12.5\%$ 。或短期燃油补偿值持续 5 秒大于  $+22.3\%$ 。
- 长期燃油补偿值持续 2 秒保持为  $+12.5\%$ 。或短期燃油补偿值持续 2 秒保持为  $+25.0\%$ 。

#### 3). 可能的原因

- 进气温度传感器发生故障。
- 空气流量传感器发生故障。
- 第 1 缸喷油器、第 3 缸喷油器和第 5 缸喷油器发生故障。
- 衬垫、密封件等的缝隙处有空气进入。
- 发动机冷却液温度传感器发生故障。

- F). 进气歧管绝对压力传感器发生故障。
- G). 大气压力传感器发生故障。
- H). 排气泄漏。
- I). 燃油压力不正确。
- J). 使用了不当或受污染的燃油。
- K). 喷油器电路中线束损坏或插接器接触松动。
- L). 发动机 -ECU 发生故障。

## 故障码诊断流程:

- 1). 检查是否存在排气泄漏情况
  - A). 问题: 检查结果是否正常?
    - a). 是: 转到第 2 步。
    - b). 否: 修理。
- 2). 检查是否存在进气系统真空泄漏。
  - A). 问题: 检查结果是否正常?
    - a). 是: 转到第 3 步。
    - b). 否: 修理。

### 3). 诊断仪数据清单

#### A). 数据清单:

检查项	检查状况		正常情况	
进气温度传感器	点火开关: ON 或发动 机运转	进气温度: $-20^{\circ}\text{C}$	$-20^{\circ}\text{C}$	
		进气温度: $0^{\circ}\text{C}$	$0^{\circ}\text{C}$	
		进气温度: $20^{\circ}\text{C}$	$20^{\circ}\text{C}$	
		进气温度: $40^{\circ}\text{C}$	$40^{\circ}\text{C}$	
		进气温度: $80^{\circ}\text{C}$	$80^{\circ}\text{C}$	
发动机冷却液温度传感器	点火开关: ON 或发动 机运转	发动机冷却液温度: $-20^{\circ}\text{C}$	$-20^{\circ}\text{C}$	
		发动机冷却液温度: $0^{\circ}\text{C}$	$0^{\circ}\text{C}$	
		发动机冷却液温度: $20^{\circ}\text{C}$	$20^{\circ}\text{C}$	
		发动机冷却液温度: $40^{\circ}\text{C}$	$40^{\circ}\text{C}$	
		发动机冷却液温度: $80^{\circ}\text{C}$	$80^{\circ}\text{C}$	
进气歧管绝对压力传感器	使车辆处 于检查前 的状态:( 点火开关: ON)	发动机停机	海拔: 0 m	101 kPa
			海拔: 600 m	95 kPa
			海拔: 1200m	88 kPa
			海拔: 1800m	81 kPa
		怠速工作		16-36 kPa
		加速过度		根据进气歧管处的负压而变化
空气流量传感器	使车辆处 于检查前 的状态	怠速工作		1,350 - 1,670 mV
		2,500 r/min		1,620 - 2,020 mV
		加速		根据加速情况而变化

B). 问题: 检查结果是否正常?

a). 是: 转到第 4 步。

b). 否: 对显示异常数据值的传感器执行故障诊断代码分类检查程序。

4). 诊断仪数据清单

A). 数据清单:

检查项	检查状况		正常情况
大气压力传感器	点火开关: ON	海拔: 0m	101kPa
		海拔: 600m	95kPa
		海拔: 1200m	88kPa
		海拔: 1800m	81kPa

B). 问题: 检查结果是否正常?

a). 是: 转到第 5 步。

b). 否: 更换发动机-ECU。

5). 插接器检查: 中间插接器 B-27。

A). 问题: 检查结果是否正常?

a). 是: 转到第 6 步。

b). 否: 修理或更换插接器。

6). 测量中间插接器 B-27 处的电阻。

A). 断开插接器, 并在线束侧进行测量。

a). 6 号端子与 7 号端子 (第 1 缸喷油器) 之间的电阻。

b). 6 号端子与 8 号端子 (第 3 缸喷油器) 之间的电阻。

c). 6 号端子与 9 号端子 (第 5 缸喷油器) 之间的电阻。

d). 正常: 10.5 - 13.5 (20° C 时)

B). 问题: 检查结果是否正常?

a). 是: 转到第 9 步。

b). 否: 转到第 7 步。

7). 插接器检查: 喷油器插接器

A). B-101 (第 1 缸喷油器插接器)。

B). B-103 (第 3 缸喷油器插接器)。

C). B-117 (第 5 缸喷油器插接器)。

D). 问题: 检查结果是否正常?

a). 是: 转到第 8 步。

b). 否: 修理或更换插接器。

8). 检查第 1 缸喷油器、第 3 缸喷油器和第 5 缸喷油器本身。

A). 检查第 1 缸喷油器、第 3 缸喷油器和第 5 缸喷油器本身。

a). 断开中间插接器。(如图 1)

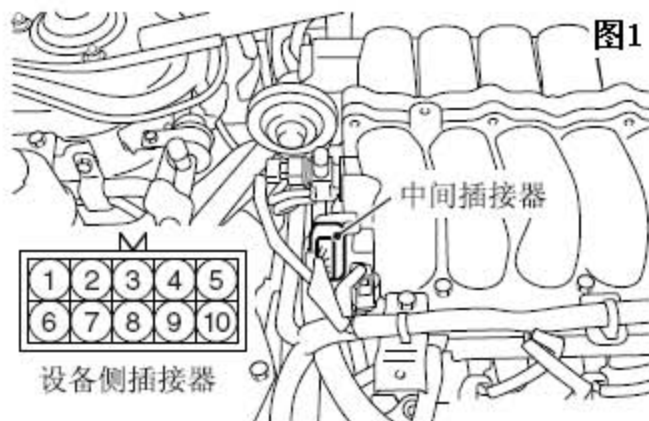
b). 测量喷油器中间插接器端子之间的电阻。



标准值:

喷油器编号	测量端子	电阻
第 1 缸喷油器	6-7	10.5 - 13.5 $\Omega$ (20° C 时)
第 3 缸喷油器	6-8	
第 5 缸喷油器	6-9	

c). 连接喷油器中间插接器。



D). 问题: 检查结果是否正常?

a). 是: 检查并修理中间插接器与喷油器插接器之间的线束。

- 检查并修理中间插接器 B-27 (7 号端子) 与第 1 缸喷油器插接器 B-101 (2 号端子) 之间的线束。
- 检查并修理中间插接器 B-27 (8 号端子) 与第 3 缸喷油器插接器 B-103 (2 号端子) 之间的线束。
- 检查并修理中间插接器 B-27 (9 号端子) 与第 5 缸喷油器插接器 B-117 (2 号端子) 之间的线束。

b). 否: 更换喷油器。

9). 插接器检查: 发动机-ECU 插接器 B-08。

A). 问题: 检查结果是否正常?

- a). 是: 转到第 10 步。  
b). 否: 修理或更换插接器。

10). 检查中间插接器与发动机-ECU 插接器之间的线束。

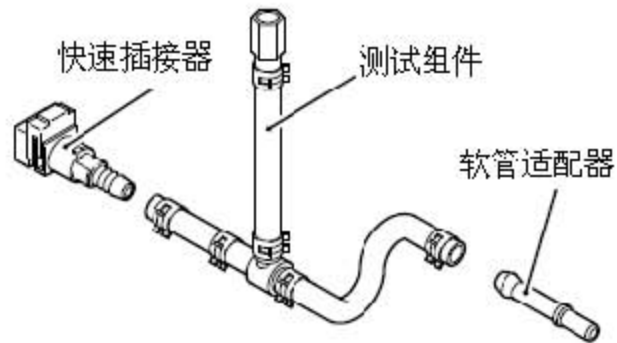
- A). 检查中间插接器 B-27 (7 号端子) 与发动机-ECU 插接器 B-08 (2 号端子) 之间的线束。
- B). 检查中间插接器 B-27 (8 号端子) 与发动机-ECU 插接器 B-08 (18 号端子) 之间的线束。
- C). 检查中间插接器 B-27 (9 号端子) 与发动机-ECU 插接器 B-08 (50 号端子) 之间的线束。

D). 问题: 检查结果是否正常?

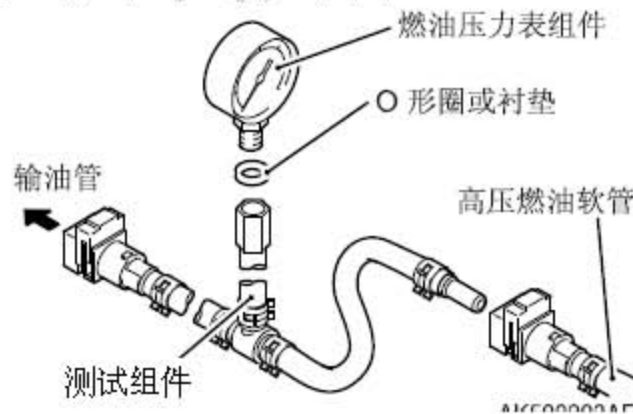
- a). 是：转到第 11 步。
- b). 否：修理损坏的线束。

#### 11). 燃油压力测量。

- A). 释放燃油管的残留压力，以防燃油涌出。
- B). 断开输油管侧的高压燃油软管。
- C). 如图所示，装配喷油器测试组件。



- a). 拆下喷油器的固定适配器和软管端的另一个适配器。
- b). 将快速插接器和软管适配器连接到拆下各适配器的软管端。
- D). 将专用工具连接到输油管与燃油管压力软管之间。



- a). 将燃油压力表通过适当的 O 形圈或衬垫固定到用于测量燃油压力的专用工具上。通过适当的衬垫将燃油压力表组件固定到用于测量燃油压力的专用工具上。
- b). 将燃油压力表组件的引线连接到供给电源（点烟器插座）和专用工具车辆通信接口（V.C.I.）。
- E). 将诊断仪连接到诊断插接器。
- F). 将点火开关转至 ON 位置。（但不要启动发动机）。

- G). 选择诊断仪促动器测试的“项目编号 9”来驱动燃油泵。验证在施加燃油压力的情况下各部分均无渗漏。
  - H). 完成促动器测试，或将点火开关转至 LOCK (OFF) 位置。
  - I). 起动发动机，并以怠速运转。
  - J). 在发动机怠速运转的情况下测量燃油压力。
    - a). 标准值：约 324 kPa
  - K). 检查确认即使在发动机高速空转数次后，怠速时的燃油压力仍未下降。
  - L). 如果步骤 J 和 K 中测得的燃油压力在规定范围之外，则根据下表进行故障排除和修理。
  - M). 停止发动机，并检查燃油压力表读数的变化。如果读数在 2 分钟内没有下降，则说明情况正常。如果读数下降，则观察下降速度，并根据下表进行故障排除和修理。
  - N). 释放燃油管中的残留压力。
  - O). 从输油管上拆下专用工具。
  - P). 遵照步骤 G 中的程序检查燃油泄漏情况。
  - Q). 断开诊断仪。
  - R). 问题：检查结果是否正常？
    - a). 是：转到第 12 步。
    - b). 否：修理。
- 12). 检查燃油中是否有异物进入（水和煤油等）。
- A). 问题：检查结果是否正常？
    - a). 是：转到第 13 步。
    - b). 否：更换燃油。
- 13). 更换第 1 缸喷油器、第 3 缸喷油器和第 5 缸喷油器。
- A). 更换喷油器之后，重新检查故障症状。
  - B). 问题：检查结果是否正常？
    - a). 是：检查完成。
    - b). 否：更换发动机-ECU。