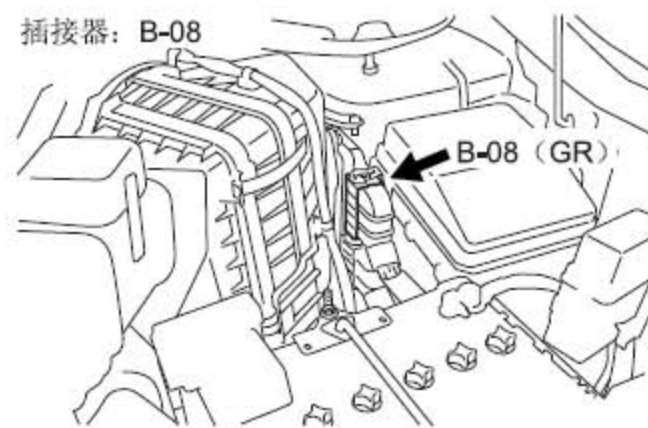
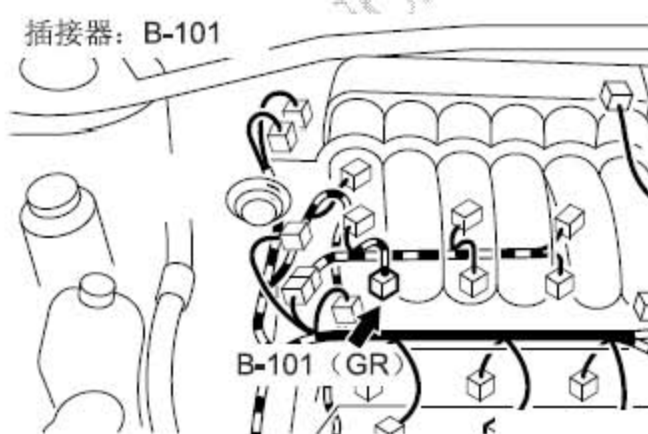
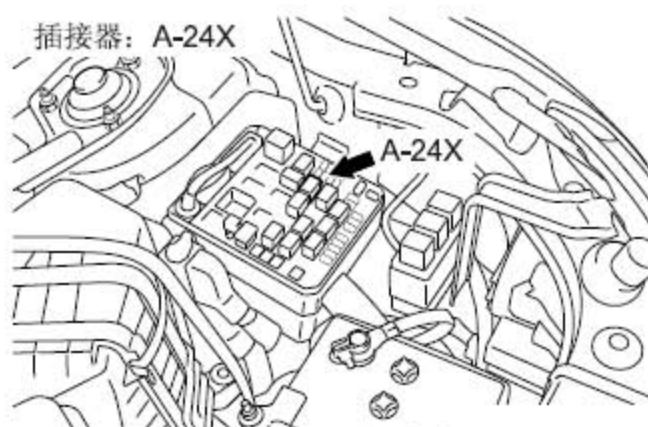


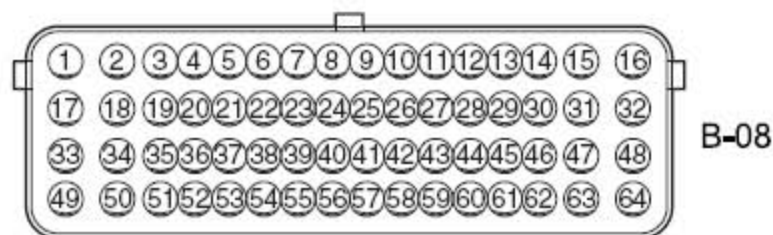
P0301 检测到第 1 缸断火故障解析

故障码说明:

DTC	说明
P0301	检测到第 1 缸断火

1). 插接器位置图





2). 工作原理

- A). 喷油器继电器（3号端子）为喷油器（1号端子）供电。
- B). 发动机-ECU（2号端子）使单元中的功率晶体管处于 ON 位置，从而使电流通过喷油器（2号端子）。

3). 功能

- A). 如果在发动机运转时发生断火，则发动机转速会在瞬间发生改变。
- B). 发动机 -ECU 检查发动机转速是否发生此变化。

故障码分析：

1). 检查条件

- A). 发动机转速为 440 - 6,500 r/min。
- B). 发动机冷却液温度高于 -10°C 。
- C). 大气压力高于 76 kPa。
- D). 单位工作容积功率为 30 - 60%。
- E). 产生曲轴位置信号的叶片的适应性学习完成。
- F). 发动机运转时，不包括换档、减速、突然加速 / 减速和空调压缩机转换。
- G). 节气门偏移量为 $-0.06\text{ V}/10\text{ ms} \sim +0.06\text{ V}/10\text{ms}$ 。

2). 判断标准（曲轴角加速度的变化用于检测断火）。

- A). 最后 200 转中，断火的发生频率超过允许值 [催化剂温度高于 $1,000^{\circ}\text{C}$ 时]。
- B). 最后 1,000 转中，至少 15 转出现了发动机断火(对应于排放标准限值的 1.5 倍)。

3). 可能的原因

- A). 点火系统的一个或多个相关零部件发生故障。
- B). 第 1 缸喷油器发生故障。
- C). 第 1 缸喷油器电路中线束损坏。
- D). 压缩压力过低。
- E). 发动机-ECU 发生故障。

故障码诊断流程：

1). 目视检查点火火花。

- A). 取下火花塞，然后将其安装到点火线圈上。

- B). 连接点火线圈插接器。
- C). 拆下所有喷油器插接器。
- D). 发动机起动时, 检查确认各火花塞均产生火花。
- E). 问题: 检查结果是否正常?
 - a). 是: 转到第 3 步。
 - b). 否: 转到第 2 步。

2). 检查火花塞。

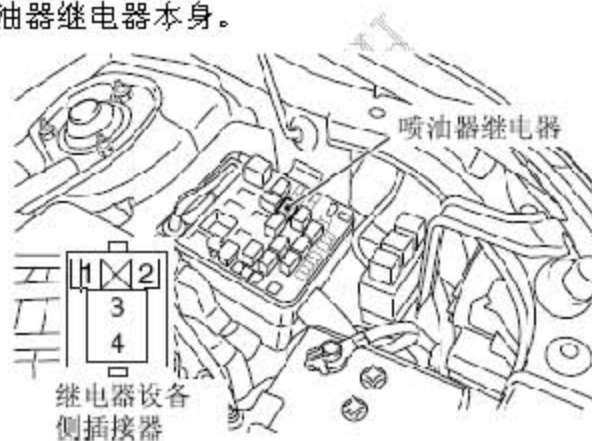
- A). 检查火花塞本身。
- B). 问题: 检查结果是否正常?
 - a). 是: 检查点火电路系统。
 - b). 否: 更换火花塞。

3). 插接器检查: B-101 (第 1 缸喷油器插接器)。

- B). 问题: 检查结果是否正常?
 - a). 是: 转到第 4 步。
 - b). 否: 修理或更换插接器。

4). 检查第 1 缸喷油器本身。

- A). 检查第 1 缸喷油器继电器本身。



a). 标准值

测试仪连接端子	蓄电池电压	正常情况
1-2	无电压	导通
3-4	无电压	不导通
	电压 [将蓄电池正极(+)端子连接到 1 号端子, 将负极(-)端子连接到 2 号端子。]	导通 (小于等于 2 Ω)

- B). 问题: 检查结果是否正常?
 - a). 是: 转到第 5 步。
 - b). 否: 更换喷油器。

5). 插接器检查: 喷油器继电器插接器 A-24X 和发动机-ECU 插接器 B-08。

- A). 问题: 检查结果是否正常?
 - a). 是: 转到第 6 步。
 - b). 否: 修理或更换插接器。

- 6). 检查喷油器继电器插接器 A-24X (3 号端子) 与第 1 缸喷油器插接器 B-101 (1 号端子) 之间的线束。
注: 检查线束之前, 检查中间插接器 A-13 和 B-27, 如有必要, 则进行修理。
- A). 检查供电线路是否损坏。
B). 问题: 检查结果是否正常?
a). 是: 转到第 7 步。
b). 否: 修理损坏的线束。
- 7). 检查第 1 缸喷油器插接器 B-101 (2 号端子) 与发动机-ECU 插接器 B-08 (2 号端子) 之间的线束。
注: 检查线束之前, 检查中间插接器 B-27, 如有必要, 则进行修理。
- A). 检查输出线路是否损坏。
B). 问题: 检查结果是否正常?
a). 是: 转到第 8 步。
b). 否: 修理损坏的线束。
- 8). 检查压缩压力。
- A). 检查压缩压力。
- a). 进行检查之前, 将车辆设置为检查前的状态。
- b). 断开所有点火线圈插接器, 然后拆下所有点火线圈和火花塞。
- c). 断开所有喷油器插接器。
- 注意:**
- 转动曲轴时, 应远离火花塞孔。
 - 如果在气缸内的裂纹中存在水、机油、燃油等的情况下测量压力, 则这些物质会被加热, 并从火花塞孔中喷出, 从而导致危险发生。
- d). 用车间毛巾等盖住火花塞孔, 并在转动发动机后, 检查确认车间毛巾上未附有异物。
- e). 将压力表安装到其中一个火花塞孔上。
- f). 在节气门完全打开的状态下起动发动机, 并测量压缩压力。
- 标准值 (发动机转速为 200 r/min 时): 1,440 kPa
 - 限值 (发动机转速为 200 r/min 时): 最小 1,000 kPa
- g). 测量所有气缸的压缩压力, 并检查确认各气缸的压力差低于限值。
- 限值: 最大 98 kPa
- h). 如果某个气缸的压力或压力差超出限值, 则通过火花塞孔注入少量发动机油, 然后重复步骤 5~7 中的操作。
- 如果添加机油后压力增大, 则故障原因为活塞环和 / 或气缸内表面磨损或损坏。

- 如果在添加机油后压力没有增大，则原因是气门座被烧坏或发生故障，或是垫片处出现压力泄漏。
 - i). 连接喷油器插接器。
 - j). 安装火花塞和火花塞高压线。
 - k). 使用诊断仪清除故障诊断代码。
- B). 问题：检查结果是否正常？
 - a). 是：转到第 9 步。
 - b). 否：修理。
- 9). 检查故障症状。
 - A). 问题：故障症状是否仍然存在？
 - a). 是：更换发动机-ECU。
 - b). 否：间歇性故障。

LAUNCH