

## 2. 限速器运行原理

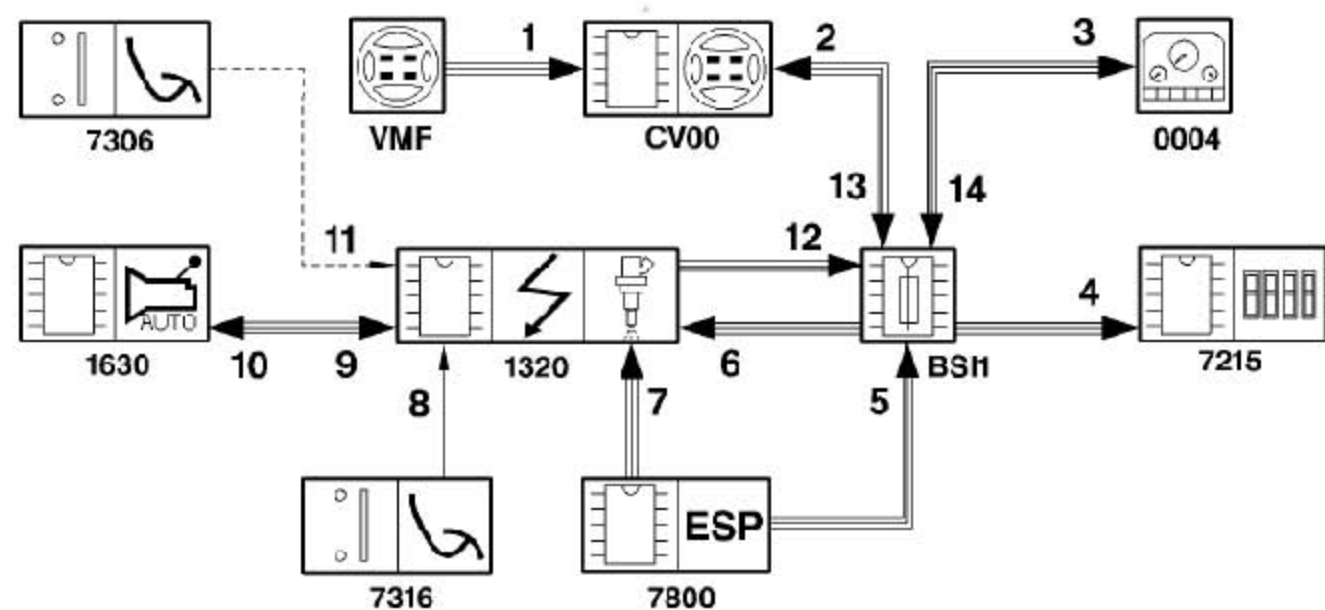
### 2.1 词汇解释

- (LVV) 限速器。
- (RVV) 定速巡航。
- (BVA) 自动变速箱。

### 2.2 介绍

- 1). 限速器可以让驾驶员主动地限制其车速。
- 2). 驾驶员可以踩油门踏板行驶至限定的速度。
- 3). 驾驶员可以踩过油门踏板的硬点，来超过限定的车速。
- 4). 硬点位于油门踏板行程的末端。
- 5). 驾驶员可以随时通过按动限速器的启动/关闭按钮来关闭限速器。
- 6). 驾驶员通过组合仪表显示的信息来了解这些动作。

### 2.3 示意图



#### 说明:

- 单线箭头: 线束连接。
- 三线箭头: 多路连接。
- 虚线箭头: 如果是BVA。

部件	
BSI1	智能控制盒
CV00	方向盘下转换模块
VMF	中央集控式方向盘
0004	组合仪表
1320	发动机计算机
1630	自动变速箱(BVA)
7215	多功能显示屏
7306	离合器开关(BVM)
7316	油门踏板硬点开关
7800	ESP 计算机

连接		
连接号	信号	信号性质
1	选择开关位置(LIM/0/REG) LVV 的启动/关闭请求 速度设定值, SET+ 或SET-指令	LIN 网
2	蜂鸣器控制(只用于功能故障时)	CAN CAR
3	LVV 选择信息 LVV 启动 设定速度 BSI1 中的长度单位	CAN CONFORT
4	显示限速器的信息	CAN CONFORT
5	车速信息	CAN
6	LVV 速度设定值 LVV 启动请求 多功能滚轮开关位置(LIM/0/REG)	CAN
7	车速信息	CAN
8	油门踏板硬点开关	线束
9	BVA 挂档信息	CAN
10	LVV 状态信息	CAN
11	离合器开关状态	全部或没有
12	发动机运转状态 LVV 状态 LVV 的故障	CAN
13	LVV 的启动/关闭 限速器的选择 SET+指令或SET-指令限速器的选择	CAN CAR
14	在组合仪表上显示的速度设定单位 组合仪表上显示的速度	CAN CONFORT

**注意:** BSI1 和发动机计算机在执行限速时是独立的, 但是它们彼此对话以便相互通告和监控。

## 2.4 介绍

- 1). 限速器利用由驾驶员设定的速度设定值和车速来控制发动机扭矩。
- 2). 限速器从30km/h 或者20MPH 起激活。
- 3). 默认设定值30km/h。
- 4). 即时速度信息由ESP 计算机传输。

## 2.5 运行状态

CAN CONFORT 网	运行状态					
网络状态	正常					
组合仪表状态	关闭	开启				
点火开关钥匙		关闭	DEM	点火电源		
发动机状态				发动机不运转	发动机运转	
省电模式						是
LVV	否	否	否	否	是	否

- 1). RVV和LVV功能不能同时被选择。
- 2). 功能在组合仪表上显示，信息显示在多功能显示屏上。
- 3). 当该功能被选择时会显示图标。

## 2.6 选择开关



A



B

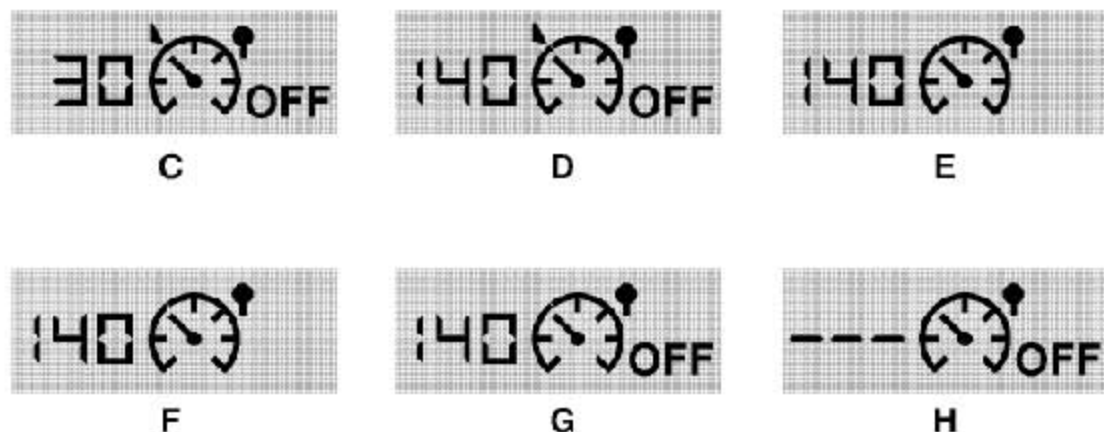
- (A) LVV/RVV共同的图标。
- (B) LVV的图标。

控制开关	所选择的功能	组合仪表的显示	图标
0	无	无	无
LVV	限速	LVV/RVV 共同图标	(A)
		LVV 图标	(B)
		所选功能的图标和等待状态	关闭
		显示设定值 测量单位	130 km/h 或 mph
		无存储设定值限速器有故障	横杠

**注意：**在接收到一个启动指令后，如果LVV 不能启动，被显示的速度设定值(显示器上的数值或横杠)闪烁七秒钟。

- 1). 集成于油门踏板硬点开关提供“LVV 功能关闭”的信息。
- 2). 每次变更数值时，停止当前显示的值并确认收到的新指令。

## 2.7 状态显示



显示	功能状态	显示状态
(C)	默认设定值	固定为30km/h
(D)	设定值等待状态	固定
(E)	功能已启动且速度低于设定值	固定
	功能已启动且速度等于设定值	
(F)	功能已启动且速度高于设定值	设定值闪烁
	功能已启动且速度高于设定值(超过硬点)	
(G)	不能按设定值和启动指令来启动功能	速度值闪烁七秒钟然后固定
(H)	启动指令或设定值调整指令	横杠闪烁七秒钟然后固定
	输入故障	

## 2.8 输出方式

**当LVV 运行时，各输出方式如下：**

条件	
如果	按动启动/关闭按钮
或者	多功能滚轮定位在OFF

- 当限速开关失效时，限速器处于故障状态。

## 2.9 KM/H或MPH单位管理

- 1). 组合仪表接收帧中的以KM/H 为单位的速度设定值。
- 2). 组合仪表以1.6 的系数对英里单位进行换算。

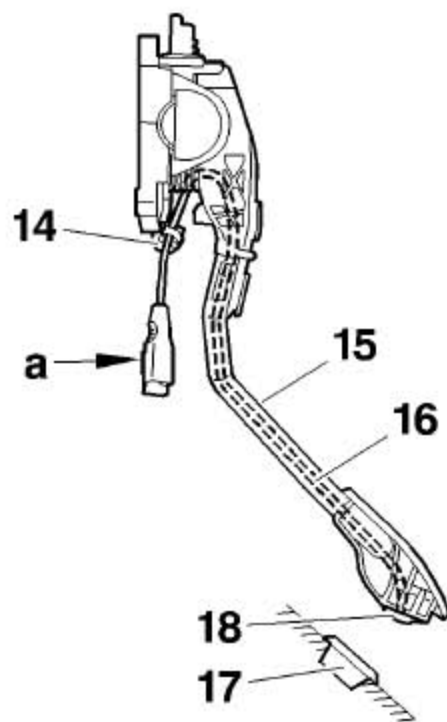
## 2.10 自动变速箱影响

自动变速箱计算机在网上公布以下信息:

- A). 变速箱挂入的档位。
- B). 变速杆的位置。
- C). BVA的故障信息。

- 1). 自动变速箱计算机接收限速器的状态信息(启动或关闭)。

## 2.11 油门踏板硬点开关



说明:

- (a)连接器。
- (14)线束固定(卡子)。
- (15)踏板。
- (16)线束。
- (17)限位块。
- (18)硬点开关。