

5. 拧紧扭矩规范





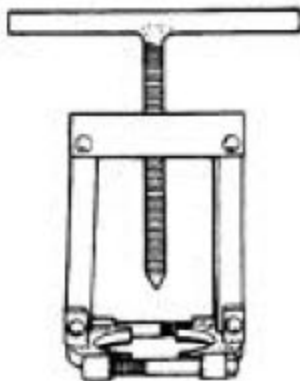
紧固件	拧紧扭矩		
	N·m	kg·m	lb·ft
油孔塞子	21	2.1	15.5
放油塞子			
球柱螺栓	55	5.5	40.0
操纵杆外盖螺母 A	4.5	0.45	3.5
操纵杆外盖螺母 B	18	1.8	13.0
延伸杆柱螺栓	18	1.8	13.0
延伸杆螺母	18	1.8	13.0
换档操纵轴螺栓和螺母	18	1.8	13.0
车速表从动齿轮盖螺栓	10	1.0	7.5
倒档杆螺栓	23	2.3	17.0
换档轴螺栓	13	1.3	9.5
换档臂螺栓	34	3.4	24.5
油槽板螺栓	10	1.0	7.5
最终传动螺栓	90	9.0	65.0
变速箱盖螺栓	19	1.9	14.0
倒档轴螺栓	23	2.3	17.0
换档定位轴螺栓	13	1.3	9.5
左盖板螺钉	9	0.9	6.5
中间轴螺母	60	6.0	43.4
五档换档叉塞	9	0.9	6.5
端盖螺栓（螺纹直径 6mm）	10	1.0	7.5
五档到 REV 联锁导向螺栓	23	2.3	17.0
换档拨叉螺栓	34	3.4	24.5
换档联锁螺栓	23	2.3	17.0
换档联锁盖螺栓	10	1.0	7.5
左盖帽螺栓			
倒档灯开关	20	2.0	14.5

6.必需的维修材料





材料	推荐产品	用途
润滑脂	铃木公司润滑脂 A(99000-25010)	<ul style="list-style-type: none"> ▪ 油封凸缘 ▪ 换档操纵杆 ▪ 换档操纵轴衬套
密封胶	铃木公司 1215 (99000-31110)	<ul style="list-style-type: none"> ▪ 放油塞子 ▪ 换档轴螺栓 ▪ 变速箱盖安装表面 ▪ 端盖安装表面 ▪ 换档导向盖安装表面 ▪ 操纵杆球形手把
螺纹锁紧胶	螺纹锁紧胶 1322 (99000-32110)	<ul style="list-style-type: none"> ▪ 倒档杆螺栓 ▪ 油槽螺栓 ▪ 换档拨叉螺栓 ▪ 换档叉塞子 ▪ 换档互锁螺栓 ▪ 倒档轴螺栓

LAUNCH

7. 专用工具

工具	编号和名称
	09900-06107 卡环钳
	09900-20606 千分表
	09900-20701 磁性座
	09912-34510 箱体分离器
	09913-65810 轴承取拔器

工具	编号和名称
	09913-75810 轴承安装器
	09913-75520 轴承安装器
	09913-84510 轴承安装器
	09913-85210 轴承安装器
	09922-85811 弹簧销拆卸器 (4.5mm)

工具	编号和名称
	09923-74510 轴承拆卸器
	09913-65210 转向拉杆拆卸器
	09923-78210 轴承安装器
	09924-74510 安装连接棒
	09925-58210 机油密封圈安装器

工具	编号和名称
	09925-68210 轴承外圈安装器
	09925-78210 弹簧销拆卸器 (6mm)
	09925-88210 轴承取拔器附件
	09925-99221 轴承安装器
	09927-76010 齿轮固定器

工具	编号和名称
	09930-30102 滑动轴
	09940-53111 轴承安装器
	09941-64511 轴承拆卸器
	09951-16060 衬套拆卸器
	09951-76010 轴承安装器
	09913-80112