

## 1. 供油系统

### 1.1 供油系统

#### 1.1.1 概述

前轮驱动的汽车塑料燃油箱位于车辆正后方。

供油系统包括下面部件：

- 电动燃油泵总成
- 燃油滤清器
- 燃油管/管路/软管
- 喷油嘴

内置燃油箱式燃油泵总成包含燃油泵。燃油泵作为燃油泵总成的一部分来维修。参见“燃油泵总成”。燃油滤清器只能作为燃油泵总成的一部分来更换。

#### 1.1.2 工作原理

燃油系统由内置式燃油泵总成来提供燃油压力。动力传动系控制模块（PCM）控制通过燃油泵继电器到燃油泵的蓄电池电压，以此来控制燃油系统的工作。PCM只要求三个输入信号和一个接地信号来操作燃油泵继电器。三个输入信号为：

- 点火电压
- 曲轴位置（CKP）传感器
- 凸轮轴位置（CMP）传感器

#### 1.1.3 诊断与测试—供油系统

（见相应的诊断信息）

#### 1.1.4 标准检测程序—燃油系统压力释放程序

- 1). 从配电中心（PDC）处拆下燃油泵继电器。继电器的位置，参见 PDC 盖下面的标签。
- 2). 起动并运转发动机，直到发动机停机为止。
- 3). 要到发动机不再运转再重新起动发动机。
- 4). 点火钥匙置于 OFF 位置。
- 5). 将燃油泵继电器装回 PDC。
- 6). 由于拆卸了燃油泵继电器，PCM 存储器中可能存储了一个或多个故障码。必须用故障诊断仪清除故障码。

### 1.1.5 规范

#### 1). 扭矩

项目	牛顿米	磅英尺	磅英寸
加速踏板至前围板螺母	12	8.8	106
燃油箱带螺栓	60	44	
软管卡箍	3		25
燃油总管安装螺栓-5.7 升	11	—	100

#### 2). 燃油系统压力

400 千帕 ± 34 千帕 (58 磅/英寸 2 ± 5 磅/英寸 2)

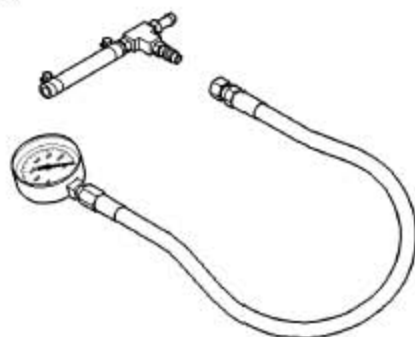
#### 3). 燃油箱容量

车型	升	美国加仑
LX V-6 发动机	68	18
LX V-8 发动机	72	19

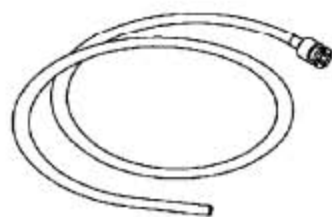
表述是名义再加注。由于制造公差和再加注程序,可以观察到车与车之间的变化。

### 1.1.6 专用工具

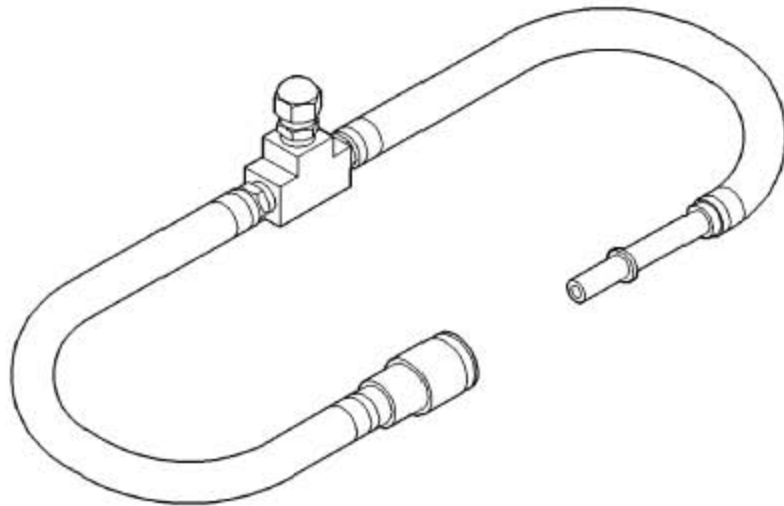
#### 燃油:



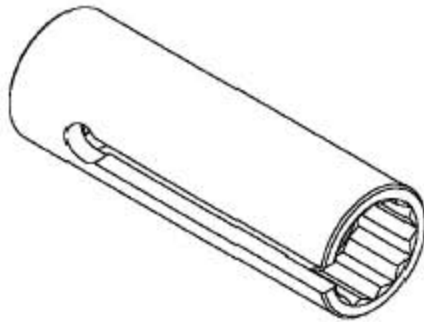
燃油测试套装工具



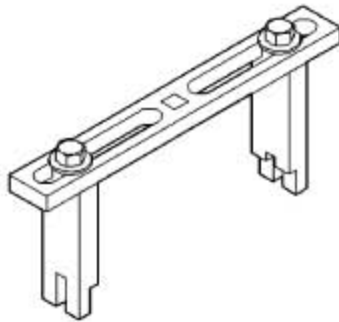
燃油管路接头 1/4



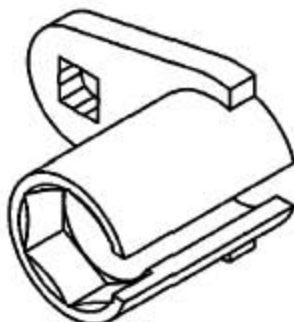
燃油压力测试接头 6539 和/或 6631



O2S (氧传感器) 拆卸器/安装器 C4907



活动扳手 6856



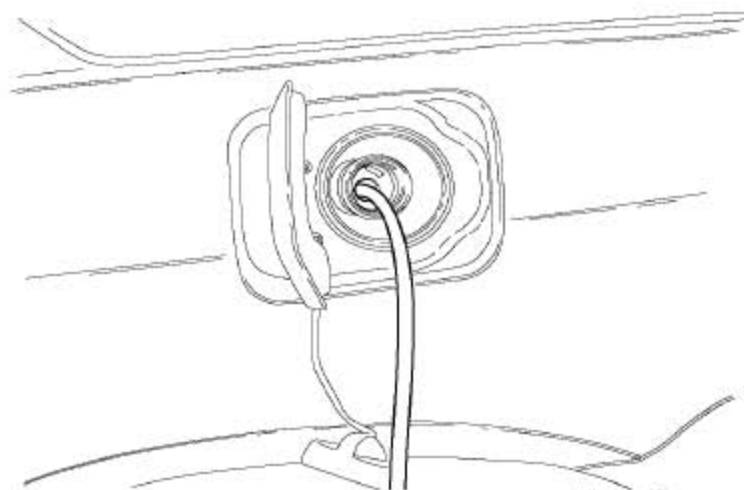
氧传感器工具

## 1.2 燃油液位传感器

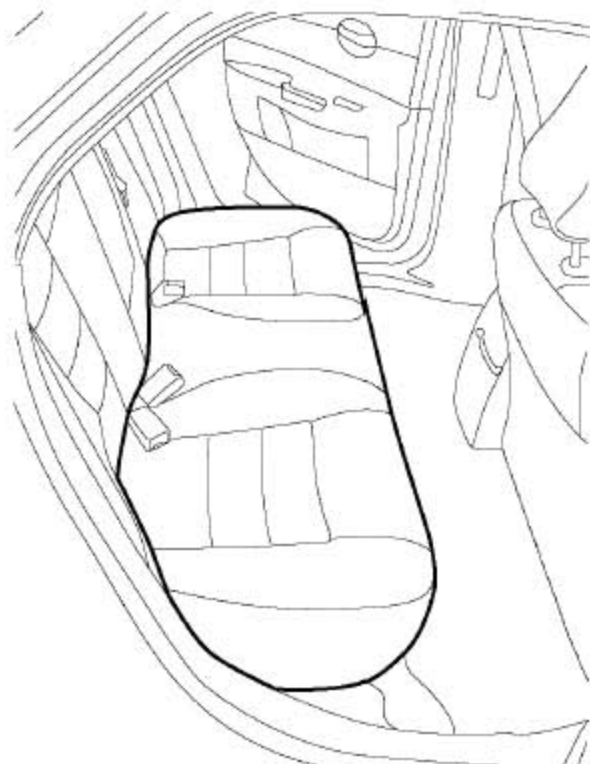
### 1.2.1 拆卸

#### 1.2.1.1 左侧组件:

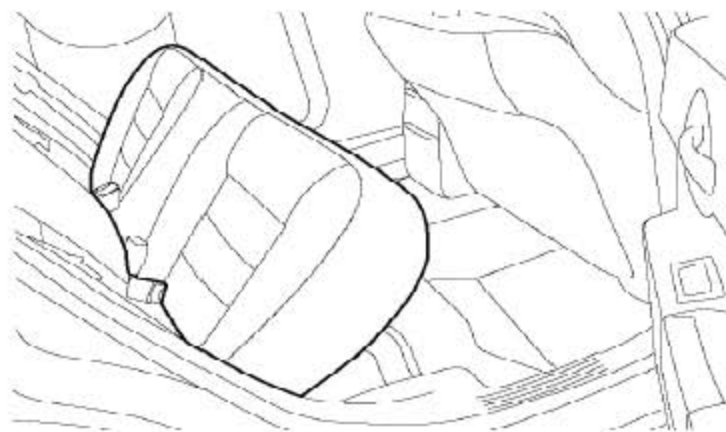
- 1). 释放燃油压力，参见本组的“燃油压力释放程序”。
- 2). 断开蓄电池负极电缆。注：车辆的燃油液位必须低于油箱的 5/8，才能拆卸总成锁环。如果燃油液位超出，车内则会溅上燃油。
- 3). 通过加油管排出燃油箱中的部分燃油。用端部成 30° 角的尼龙管推动单向阀并打开单向阀，以此从燃油箱放油。



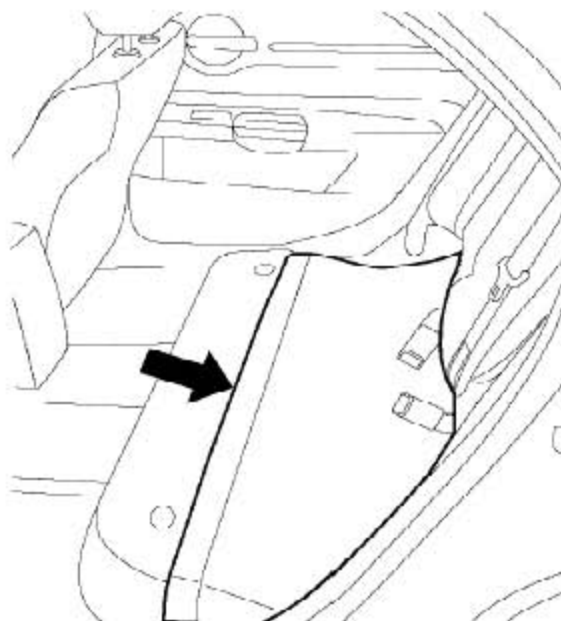
- 4). 拆下后排座椅的座垫。



- 5). 向后推座椅并向上抬，以拆下座垫。

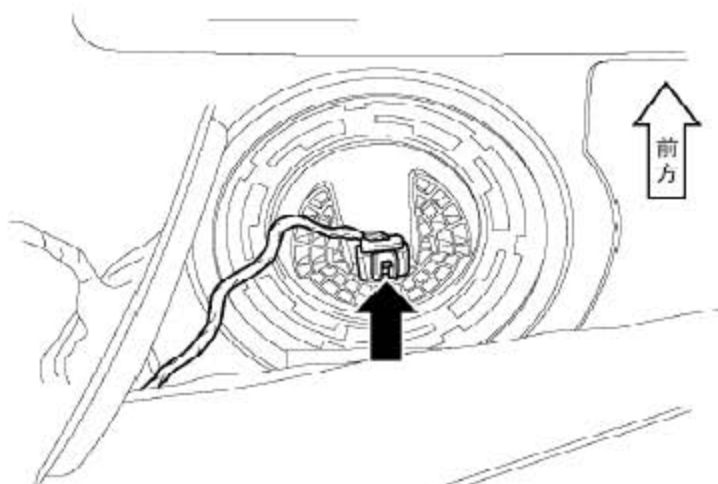


- 6). 向后折叠泡沫垫来够到组件盖。

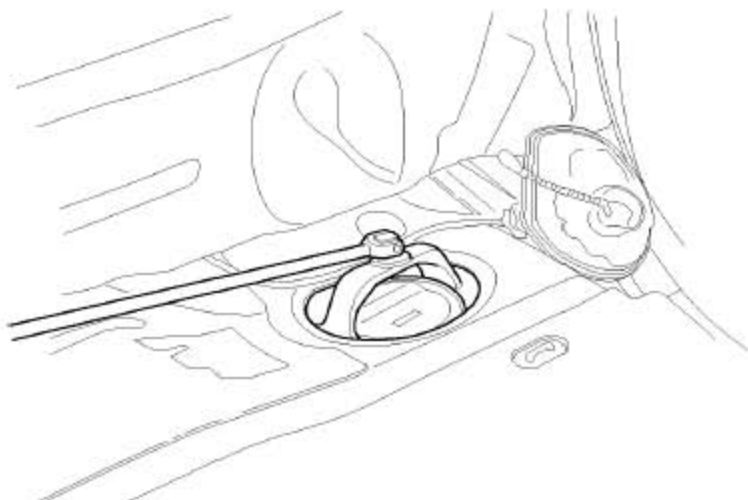


- 7). 断开左侧组件的电气插接器。

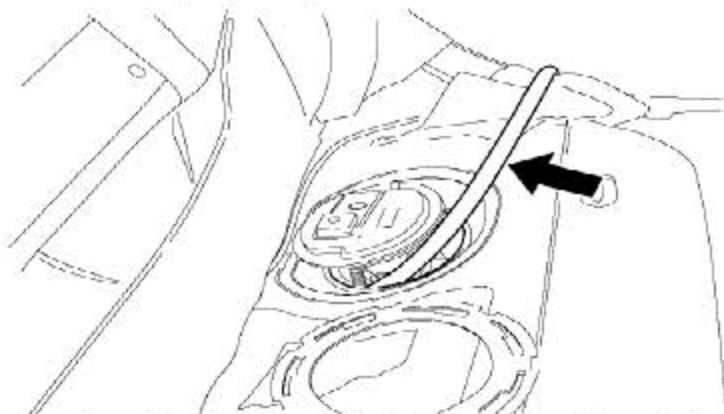
- 8). 给组件的方向做标记。



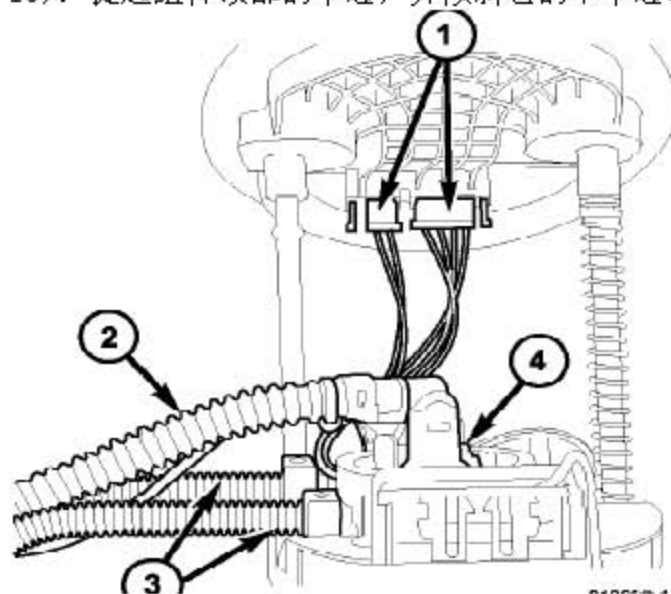
- 9). 用专用工具 9340 来拆卸左侧组件的锁环。



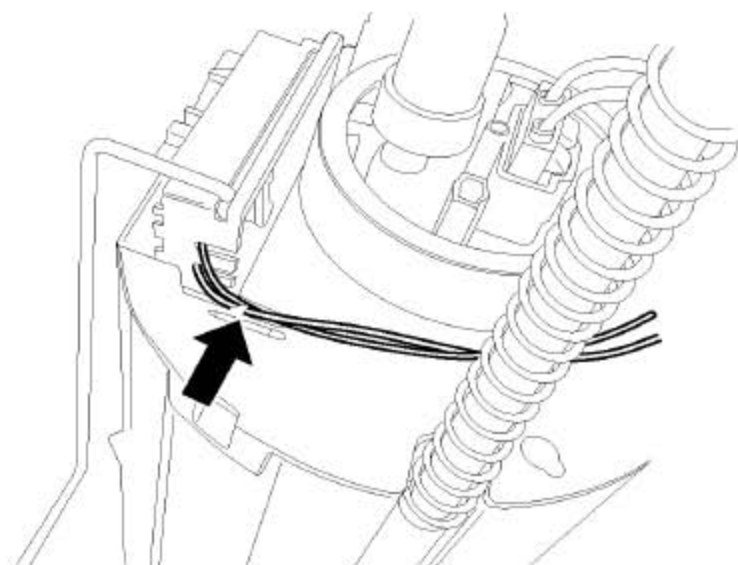
- 10). 从燃油箱左侧排出燃油。将组件向上提，提到足以使软管插进燃油箱来放油。不要将燃油溅到车上。



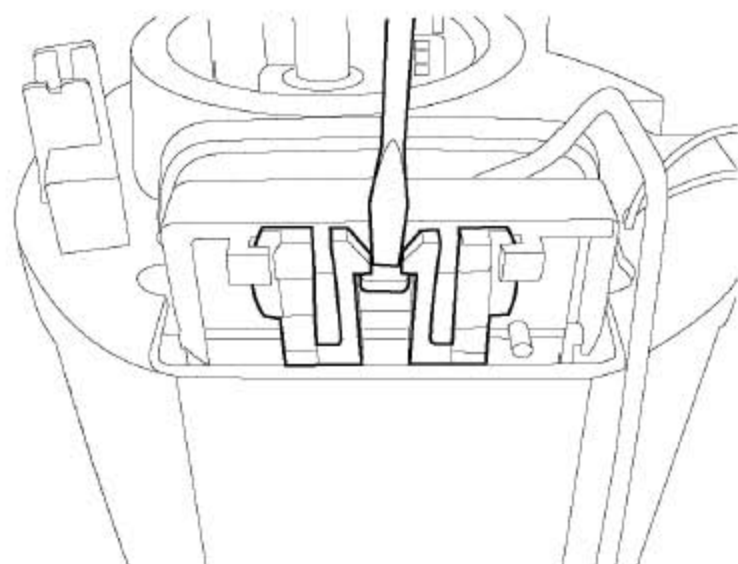
- 11). 从组件顶部的左侧燃油液位印刷电路断开电气插接器。  
12). 断开右侧燃油液位感传器印刷电路的电气插接器。  
13). 提起组件顶部的半边，并倾斜它的下半边以放掉储液罐中的剩余燃油。



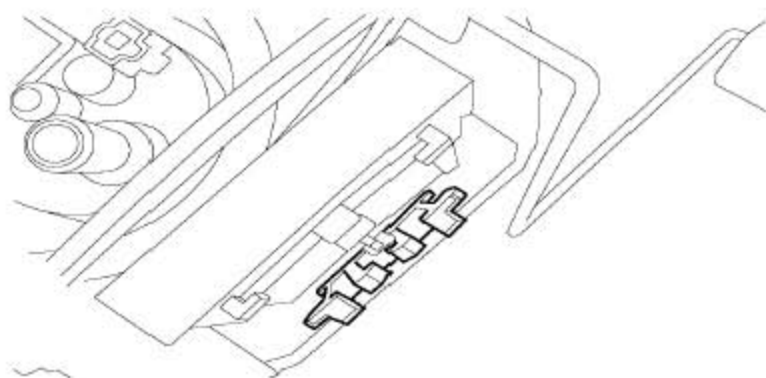
14). 拆下组件的导线。



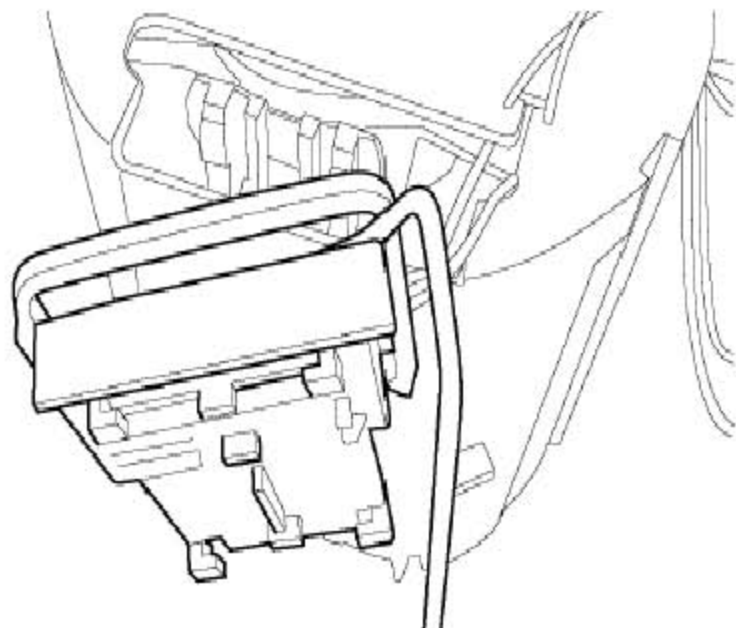
15). 用螺丝刀分开油位发送卡上的锁舌。



16). 将油位发送卡竖起并从组件上拔出。

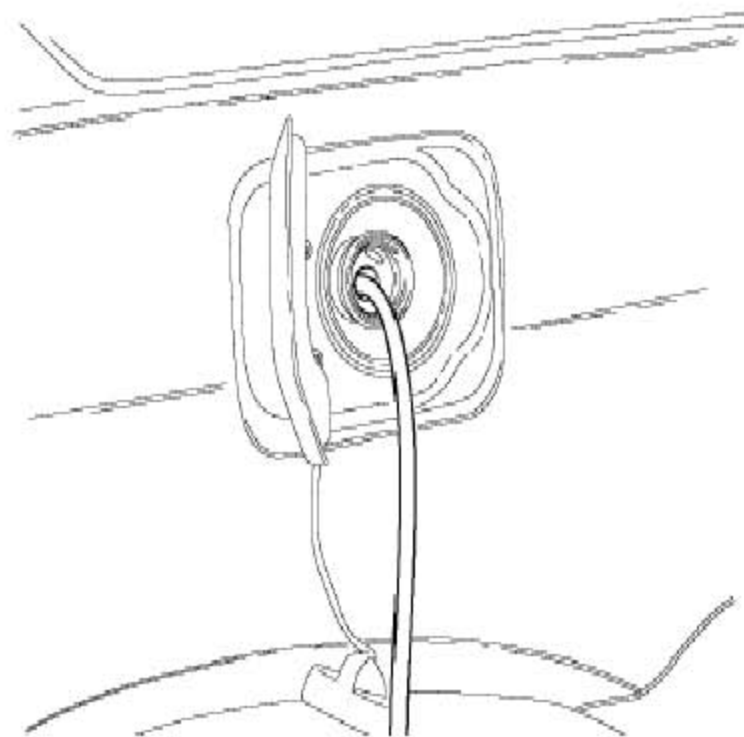


- 17). 断开组件的电线。
- 18). 拆下油位发送卡。



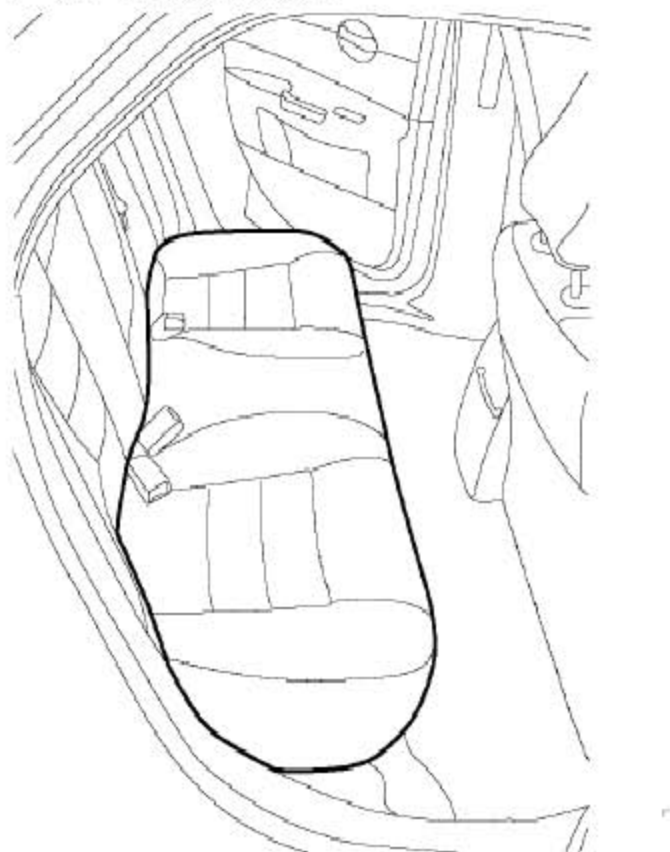
#### 1.2.1.2 右侧组件:

- 1). 释放燃油压力，参见本组的“燃油压力释放程序”。
- 2). 断开蓄电池负极电缆。注：车辆的燃油液位必须低于油箱的 5/8，才能拆卸总成锁环。如果燃油液位超出，车内则会溅上燃油。
- 3). 通过加油管排出燃油箱中的部分燃油。用端部成 30° 角的尼龙管推动单向阀并打开单向阀，以此从燃油箱放油。

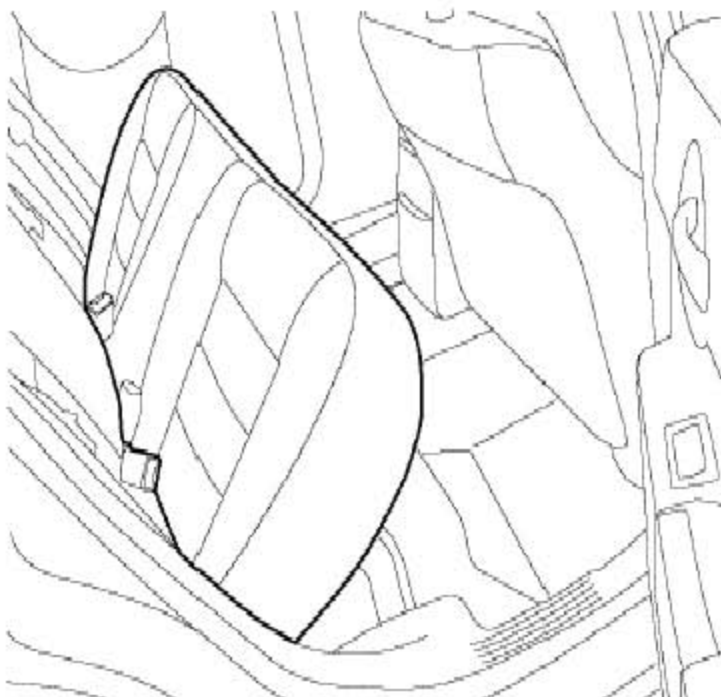




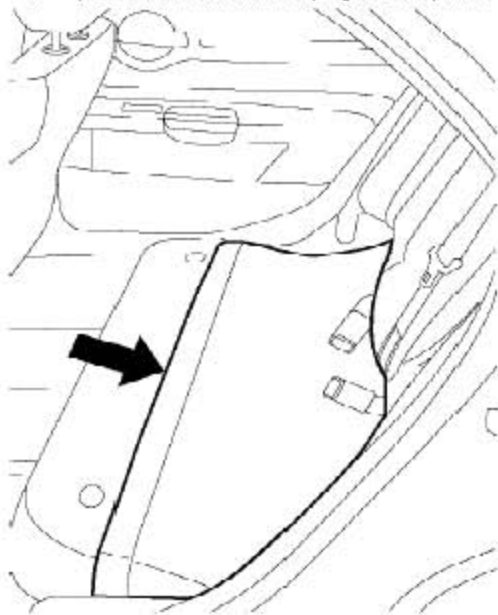
4). 拆下后排座椅的座垫。



5). 向后推座椅并向上抬，以拆下座垫。

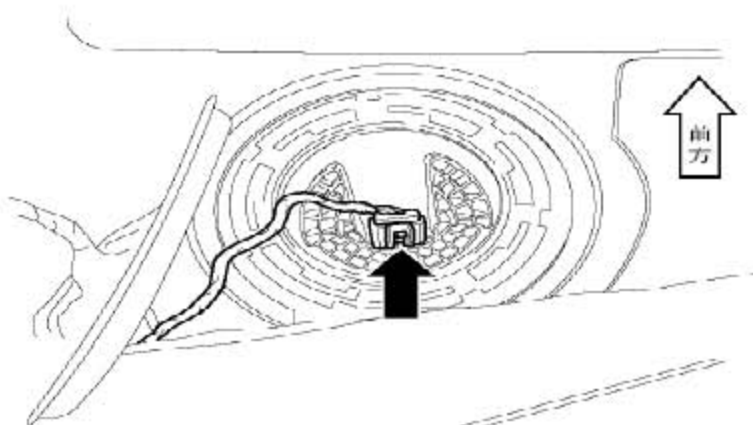


6). 向后折叠泡沫垫来够到组件盖。

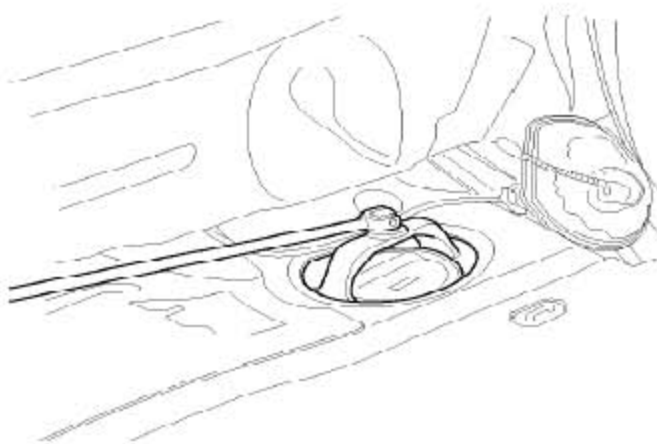


7). 断开左侧组件的电气插接器。

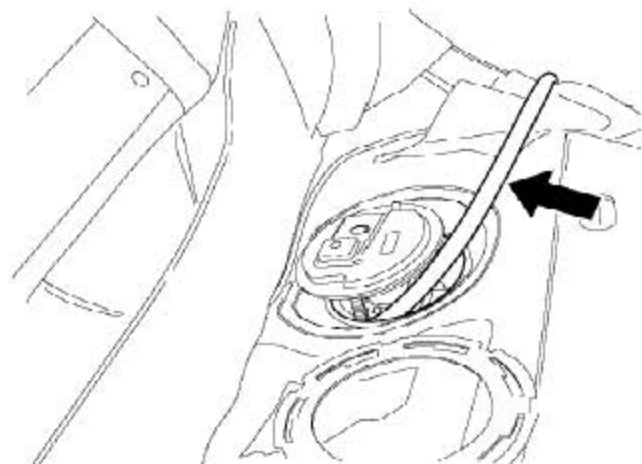
8). 给组件的方向做标记。



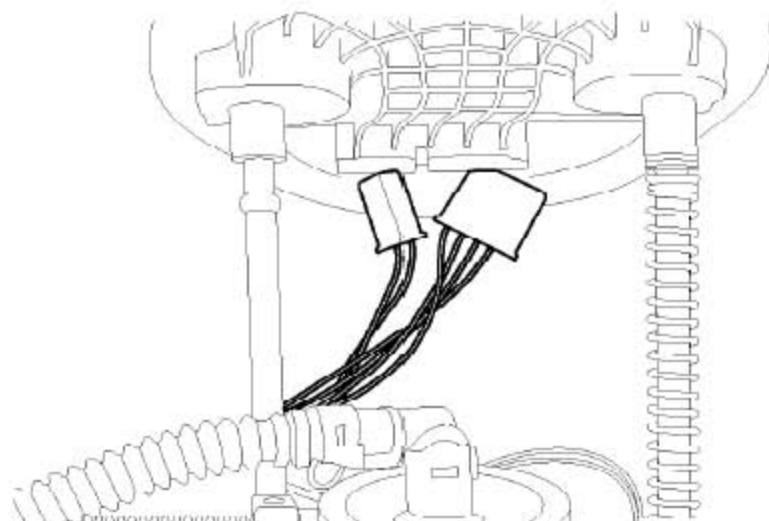
9). 用专用工具 9340 来拆卸左侧组件的锁环。



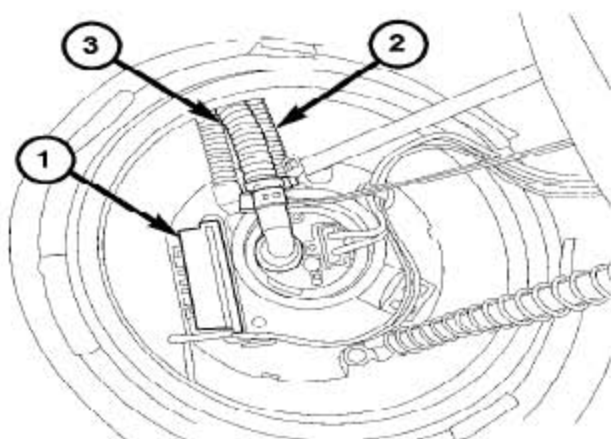
- 10). 从燃油箱左侧组件排出燃油。将组件向上提，提 到足以使软管插进燃油箱 来放油。不要将燃油溅 到车内。



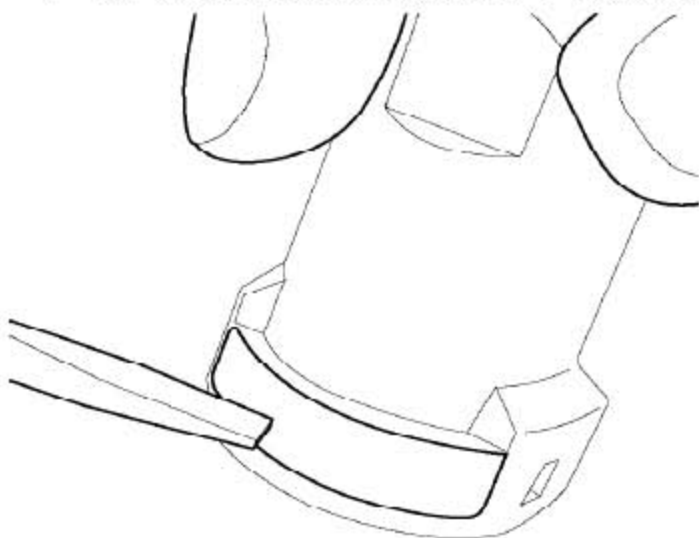
- 11). 将组件提出并搁在高油箱尽可能远的地方。  
12). 从左侧组件的底部断开电气插接器。



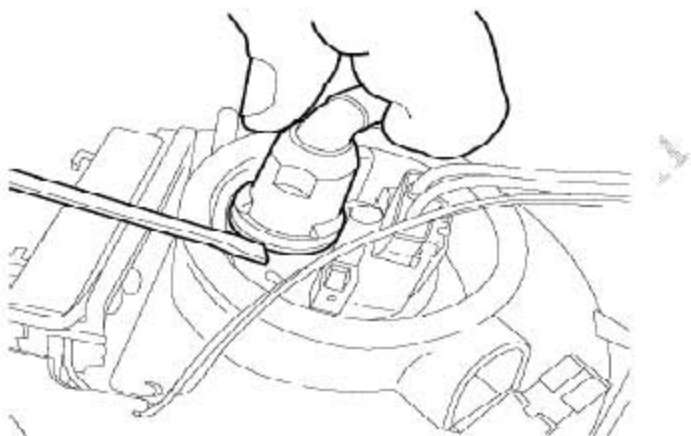
- 13). 用泵吸左侧组件的燃油。  
14). 举起组件顶部的半边，并倾斜它的下半边以放掉 储液罐中的剩余燃油。



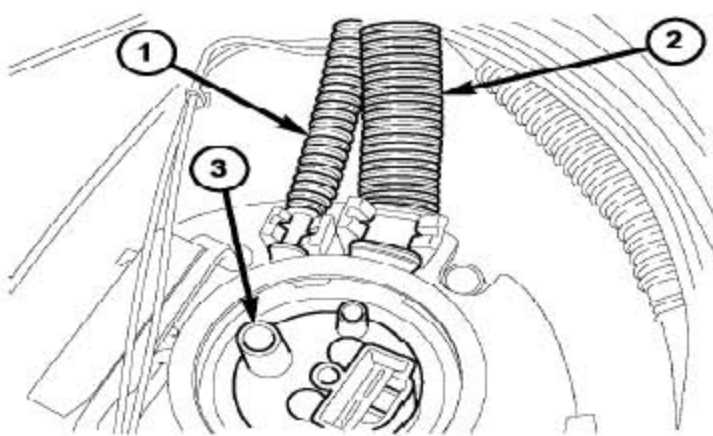
15). 推入燃油管路接头的松开锁舌, 以松开燃油泵接头处的燃油管路。



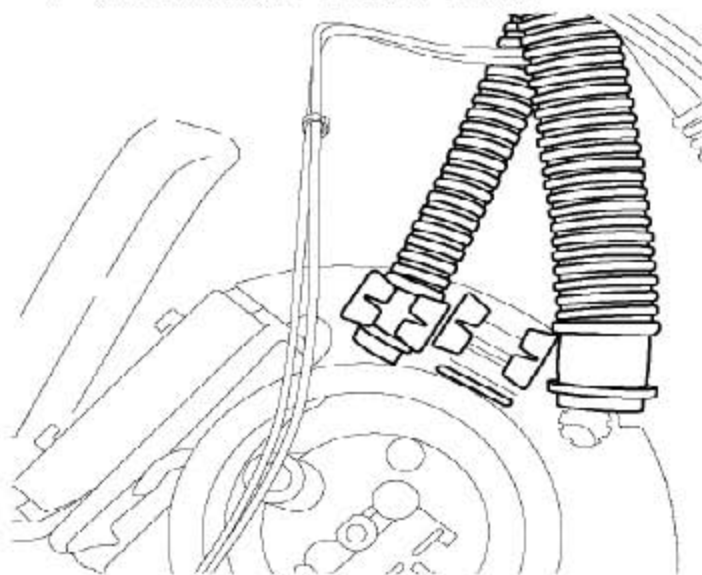
16). 拆下组件顶部和底部的供油管路。



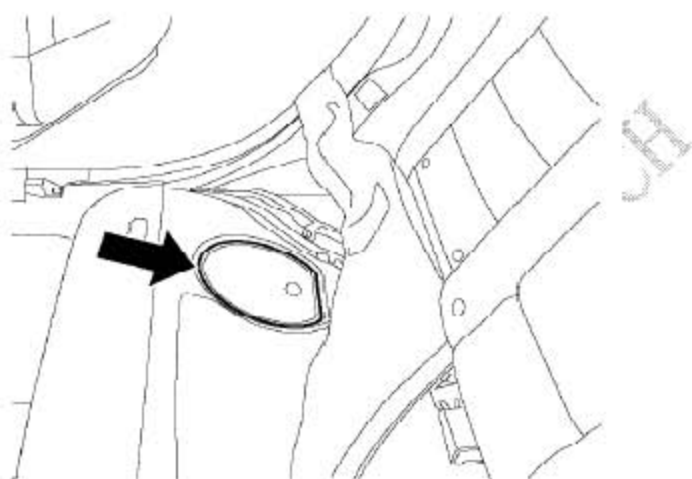
17). 回油管 (1) 和虹吸管 (2)。只要向上拉, 就可以从组件上松开。



18). 从组件底部拆下回油管和虹吸管。

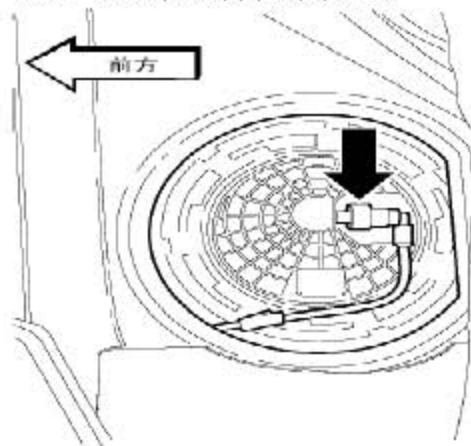


19). 拆下地板右侧的塑料检修口盖。

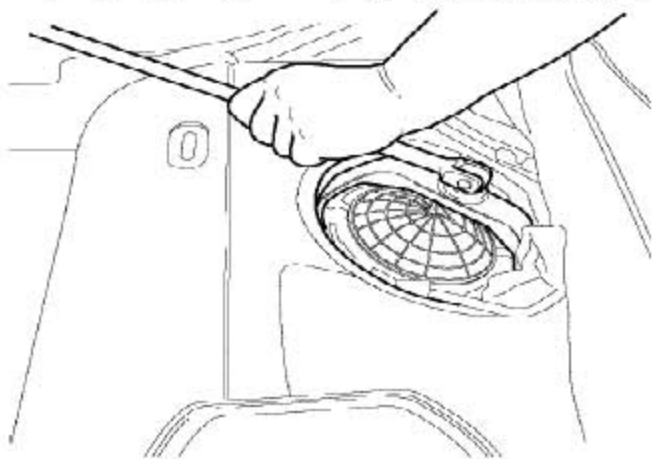


20). 从组件处断开供油管。

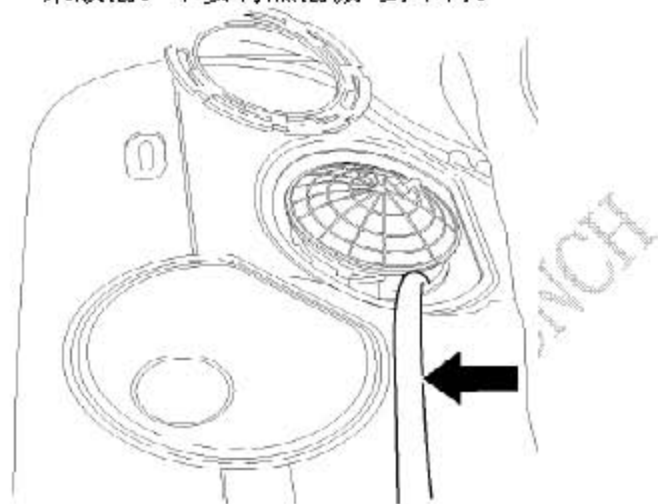
21). 给组件的方向做标记。



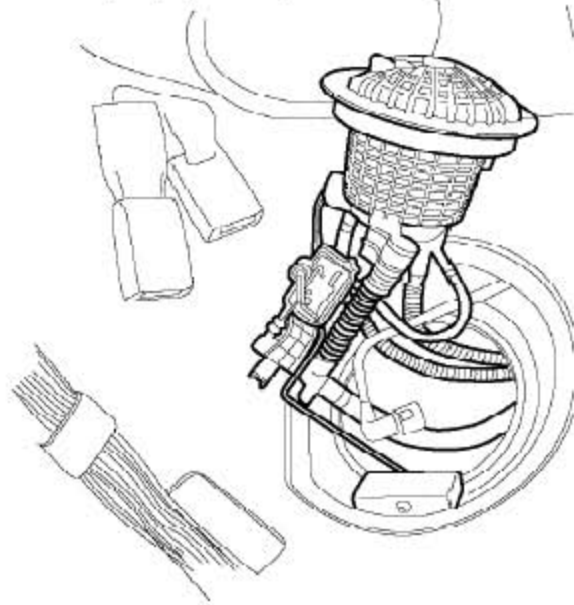
22). 用专用工具 9340 来拆卸右侧组件的锁环。



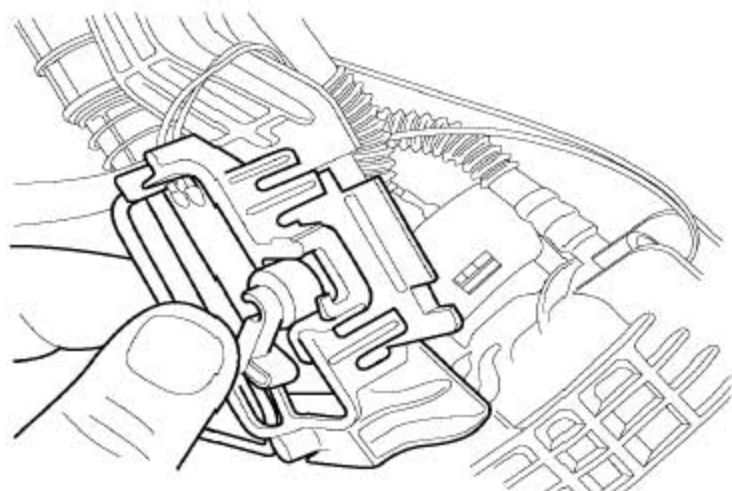
23). 从燃油箱右侧组件排出燃油。将组件向上提，提 到足以使软管插进燃油箱 来放油。不要将燃油溅 到车内。



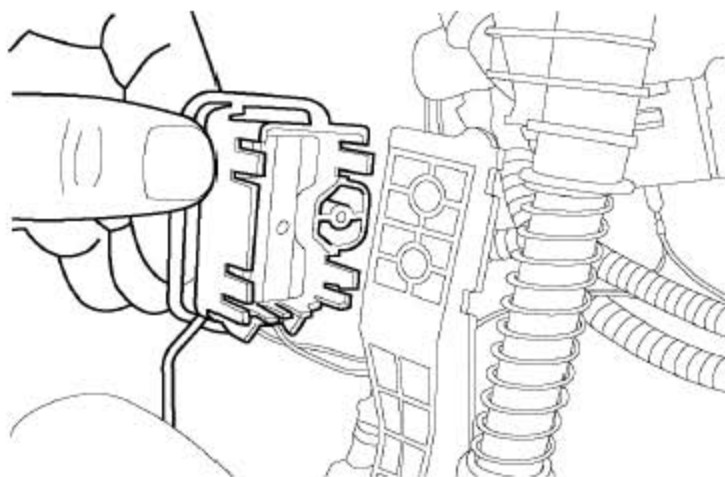
24). 将组件向上拉并拉出燃油箱。



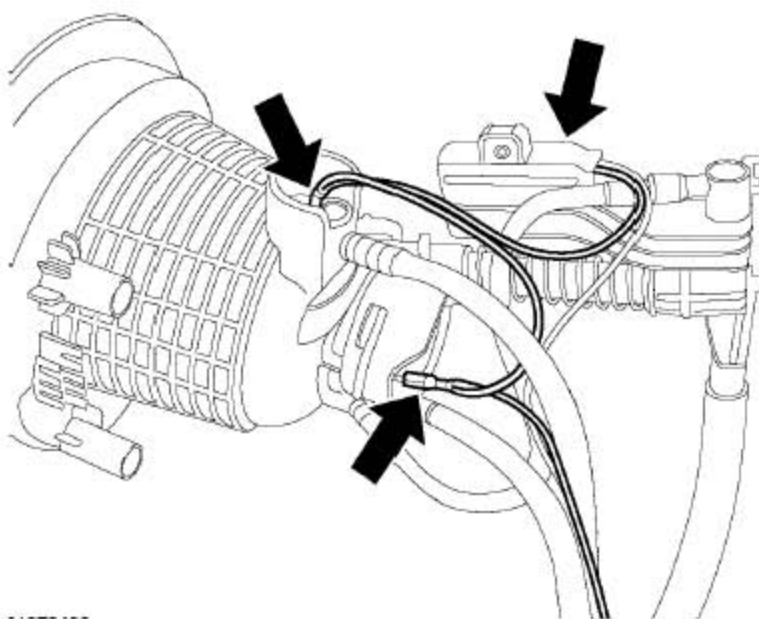
25). 松开组件的燃油油位发送卡。



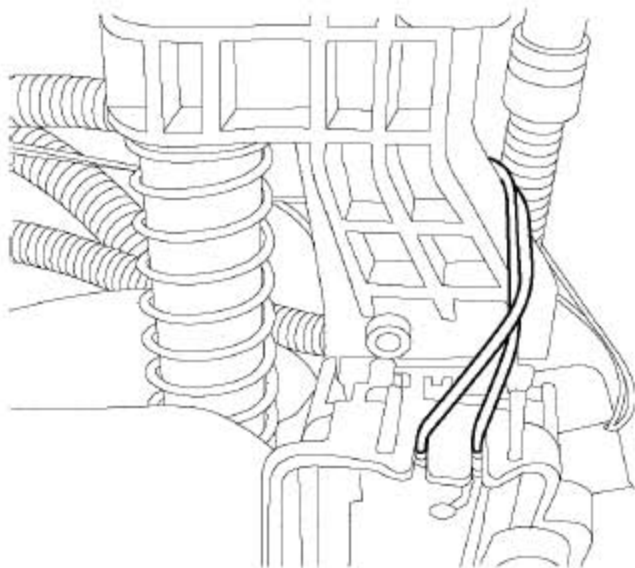
26). 燃油油位发送卡已松开。



27). 拆下单向阀和燃油压力调节器的接地线。



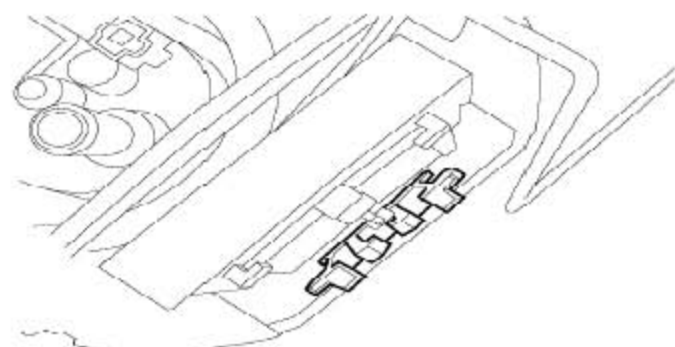
- 28). 从组件处拆下燃油油位发送卡。
- 29). 剪断软管上的箍紧带，以拆下燃油油位发送卡的 线束。



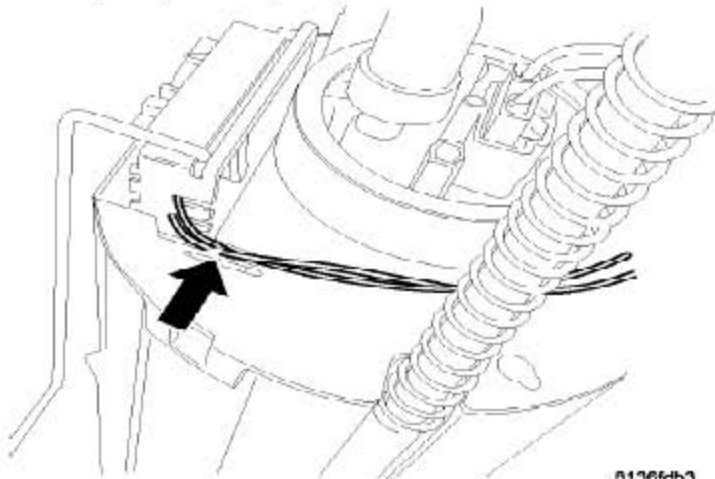
## 1.2.2 安装

### 1.2.2.1 左侧组件

- 1). 安装燃油油位发送卡，确保锁舌已锁住卡。

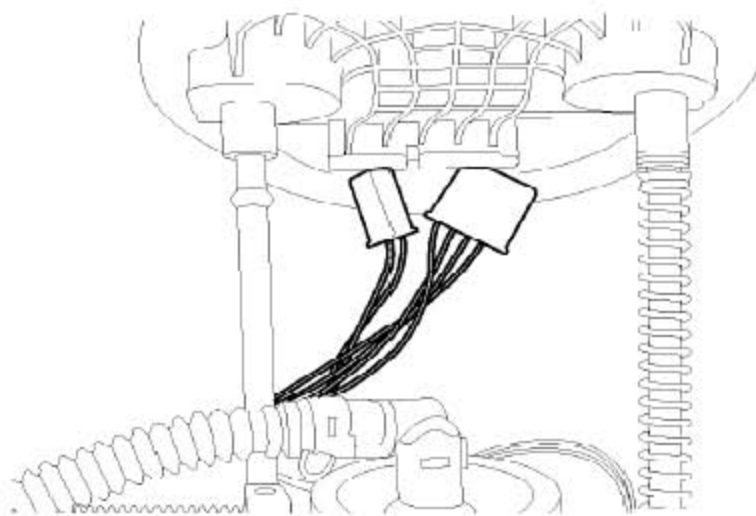


- 2). 将电线排到正确地位置。

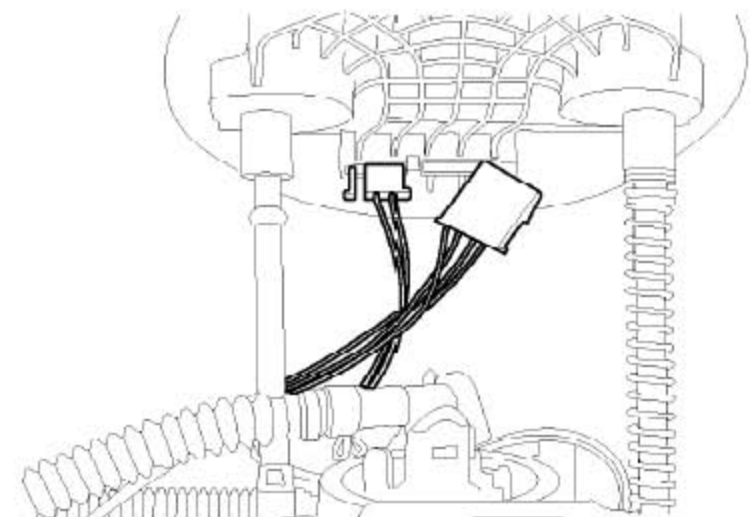




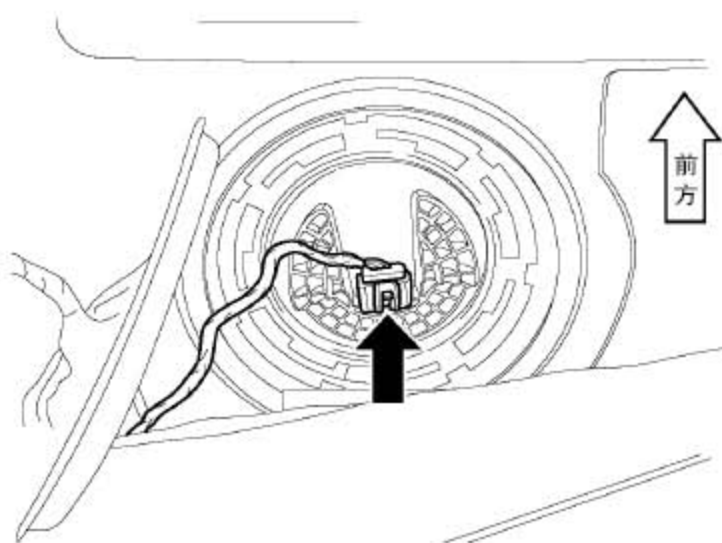
3). 将组件顶部安装到组件底部。



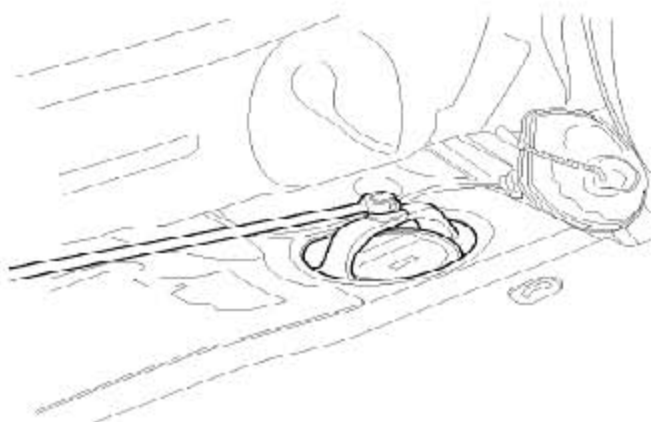
4). 接上右侧、左侧燃油油位发送卡及燃油泵的电气插接器。



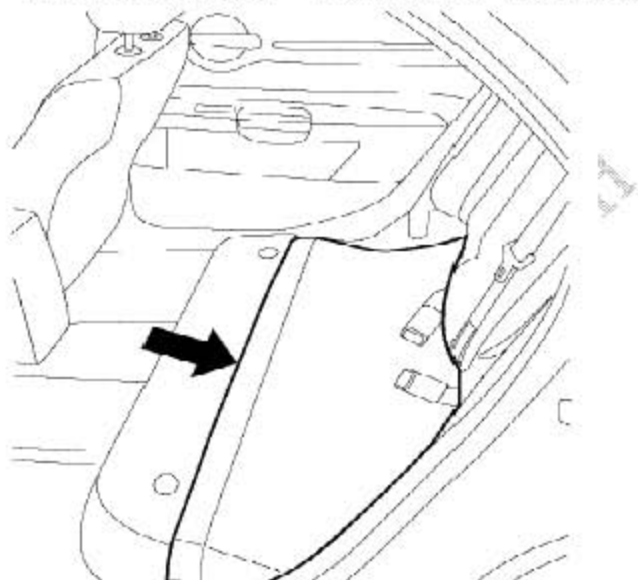
5). 安装组件，正确地对准组件上的方向标记。



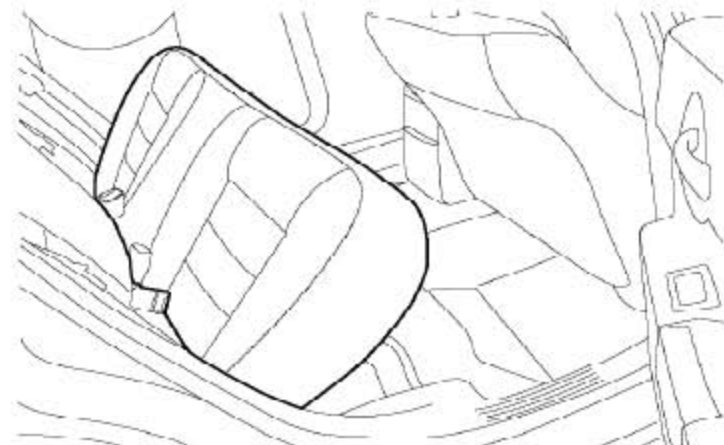
- 6). 安装组件锁环。
- 7). 用专用工具 9340 来拧紧左侧组件的锁环。
- 8). 将电气连接器接到左侧组件并安装塑料检修口盖。



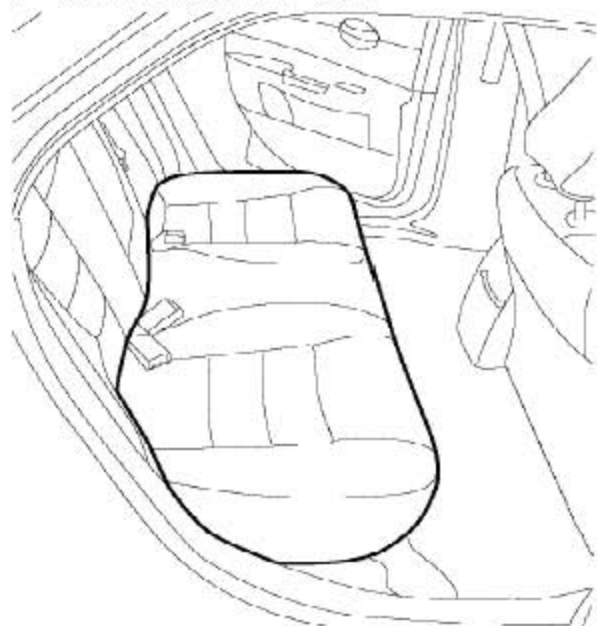
- 9). 折叠盖住组件检修口盖的泡沫垫，使其恢复原样。



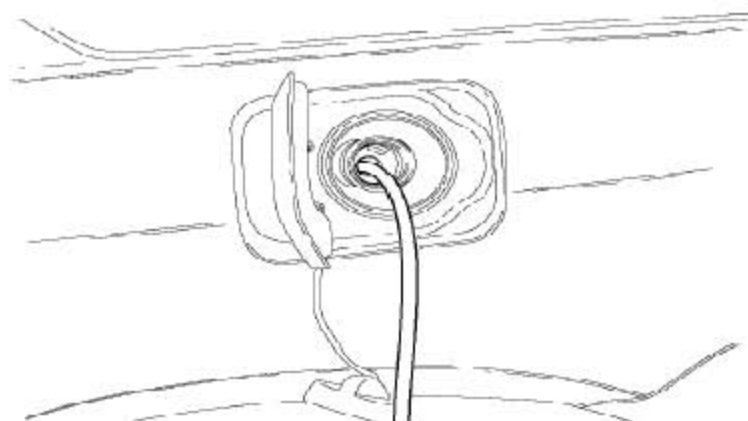
- 10). 安装后排下座垫。



- 11). 安装后排座椅的下座垫。

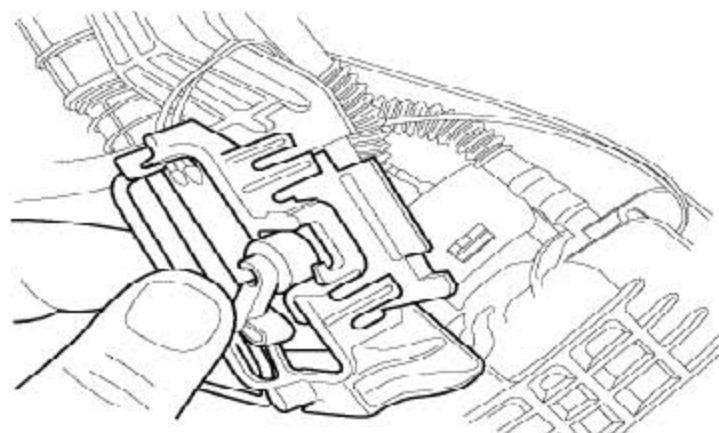


- 12). 加注燃油箱。
- 13). 连接蓄电池负极电缆。
- 14). 加注燃油箱。用故障诊断仪给燃油系统加压。检查是否泄漏。

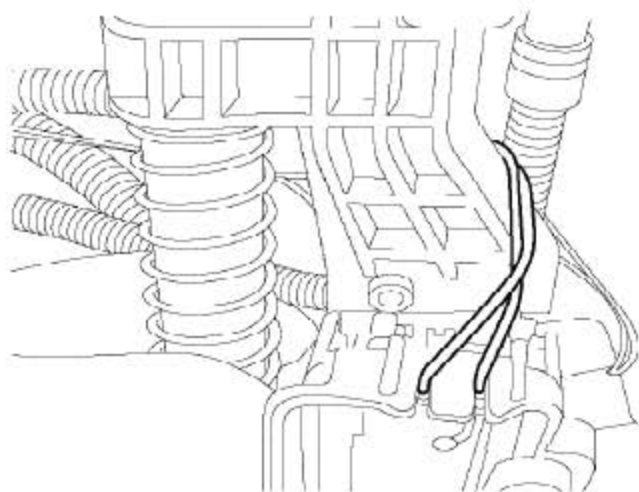


#### 1.2.2.2 右侧组件

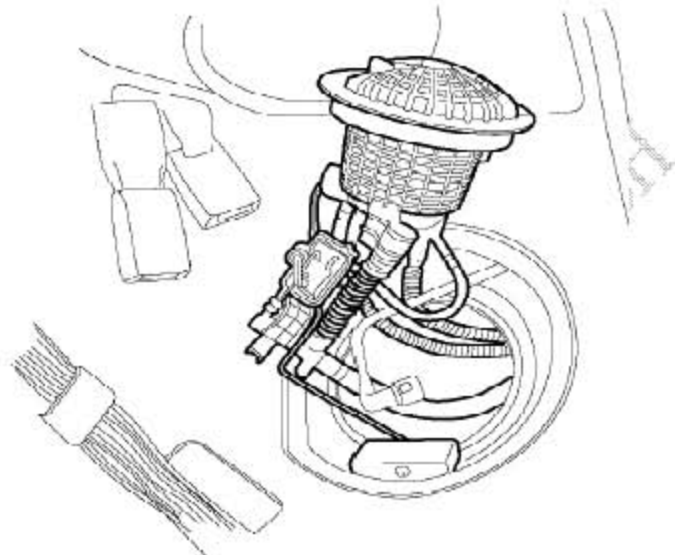
- 1). 安装燃油油位发送卡，确保锁舌已锁住卡。



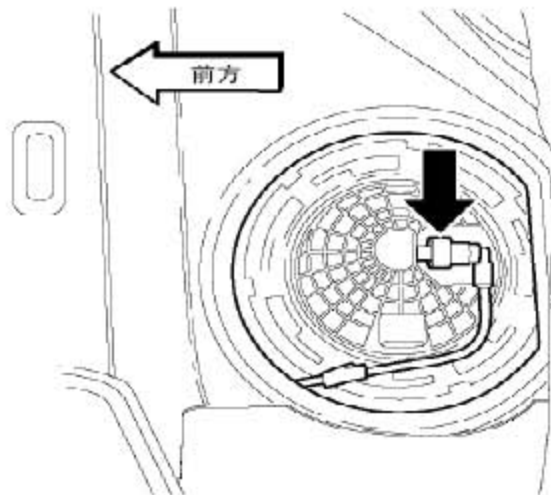
- 2). 将电线排到正确地位置。
- 3). 用箍紧带将线束箍紧到软管上。



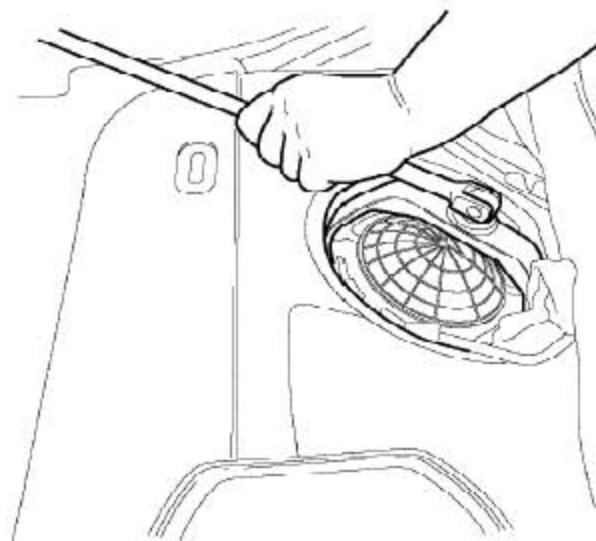
- 4). 将软管和线束放入燃油箱，并从燃油箱中心突起 的上方放入。



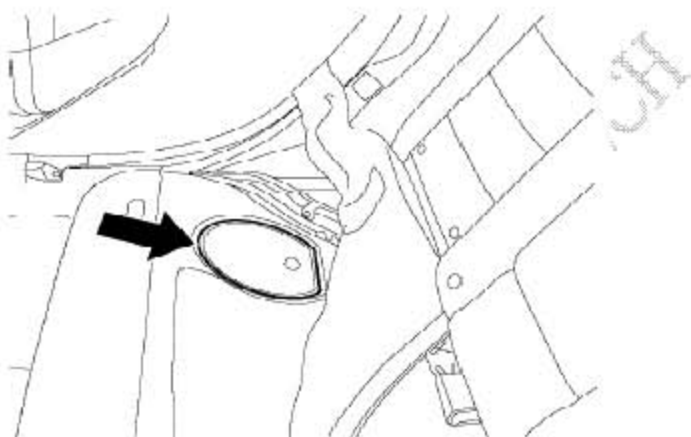
- 5). 安装组件，正确地对准组件上的方向标记。



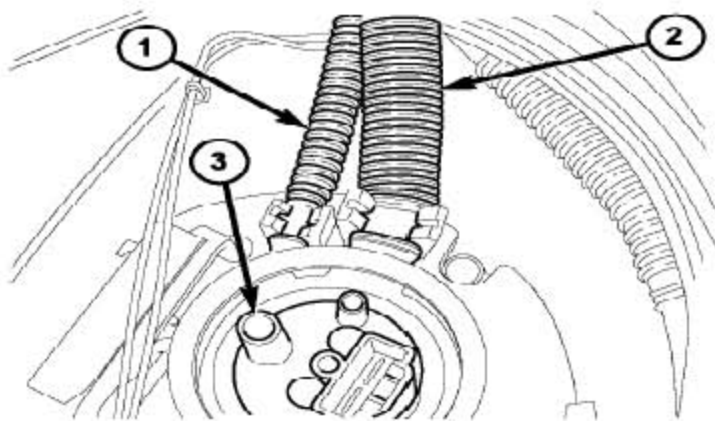
- 6). 安装组件锁环。
- 7). 用专用工具 9340 来拧紧右侧组件的锁环。
- 8). 将供油管接到组件上。



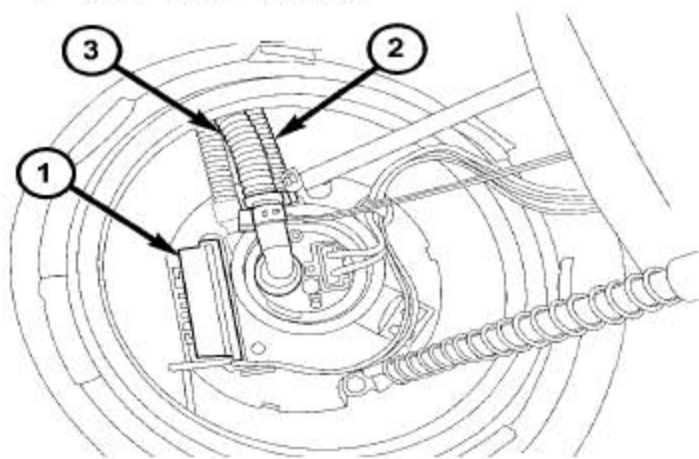
- 9). 安装地板右侧的塑料检修口盖。



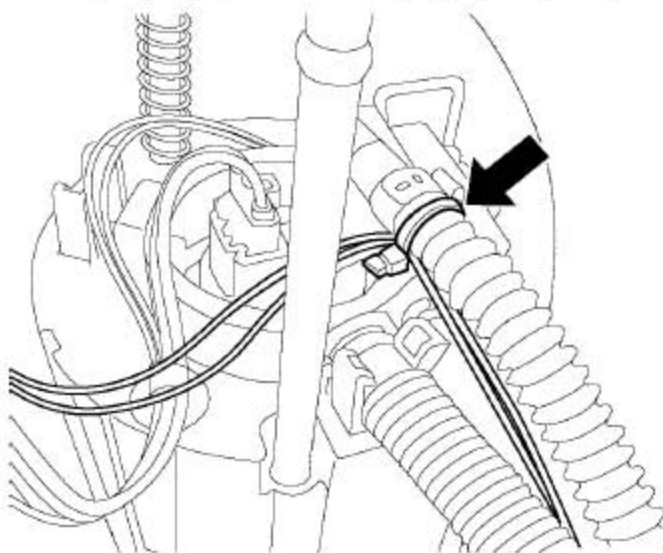
- 10). 将回油软管安装到组件上。
- 11). 将供油管安装到组件上。



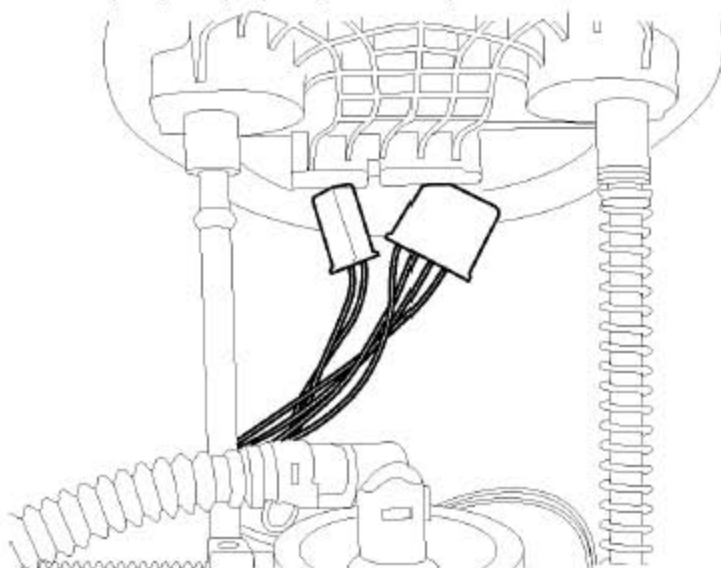
12). 确保导线的布线正确。



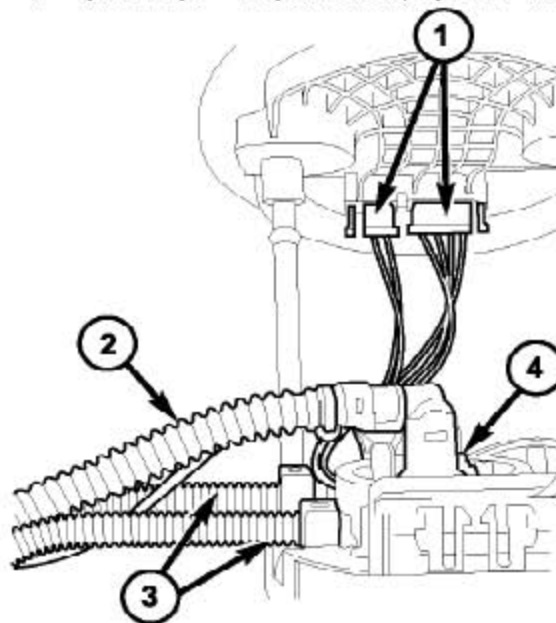
13). 确保油位发送卡的导线箍紧在组件的供油管上。



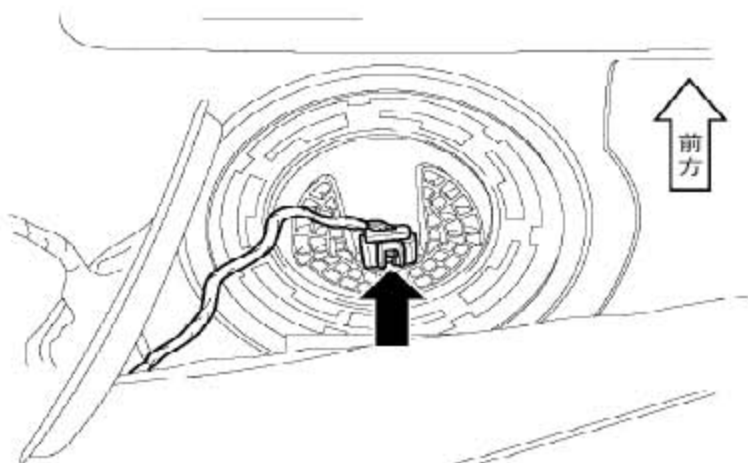
14). 将左侧组件顶部安装到组件底部。



15). 接上右侧、左侧燃油油位发送卡的电气插接器。 确保导线的布线正确。



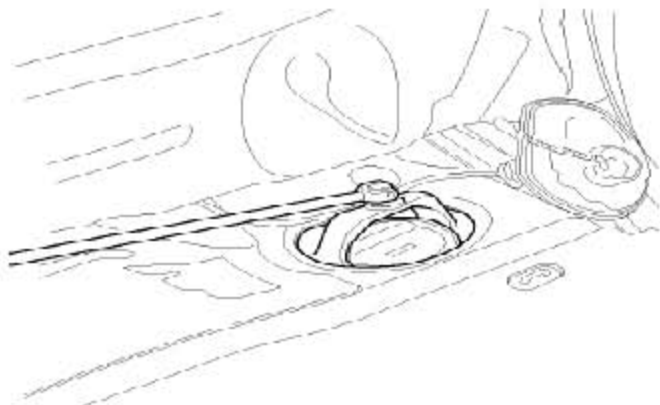
16). 安装组件，正确地对准组件上的方向标记。



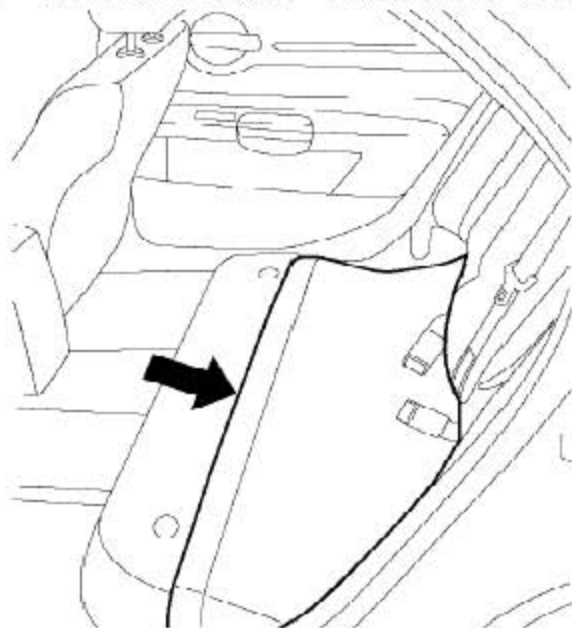
17). 安装组件锁环。

18). 用专用工具 9340 来拧紧左侧组件的锁环。

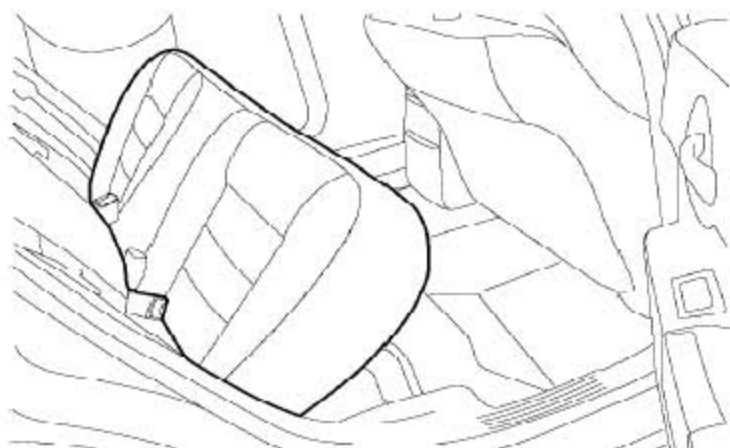
19). 将电气插接器接到左侧组件并安装塑料检修口盖。



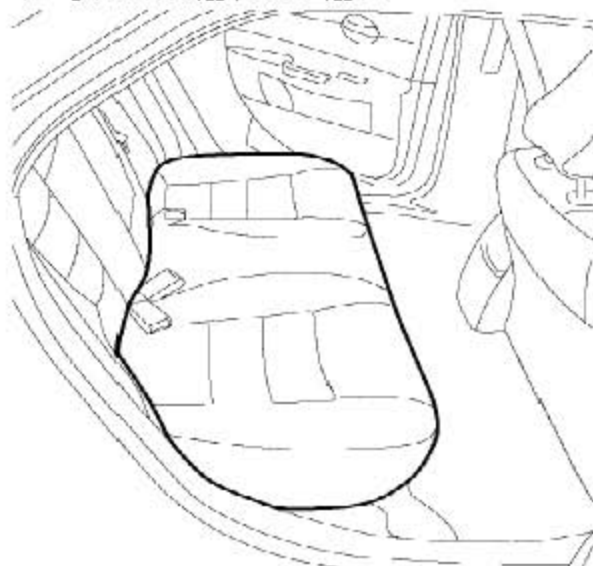
20). 折叠盖住组件检修口盖的泡沫垫，使其恢复原样。



21). 安装后排下座垫。

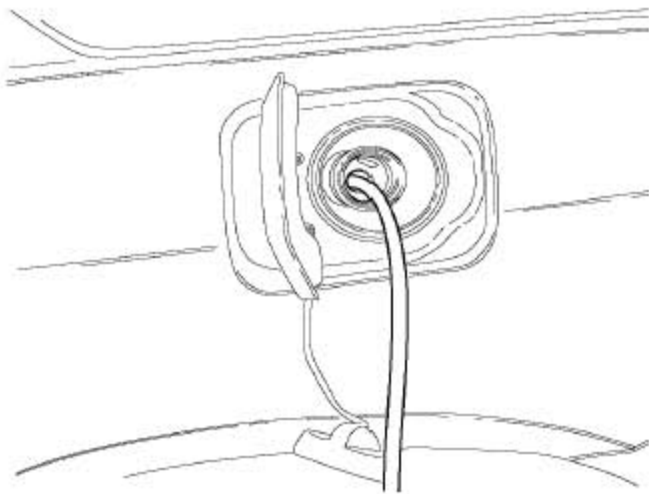


22). 安装后排座椅的下座垫。





- 23). 加注燃油箱。
- 24). 连接蓄电池负极电缆。
- 25). 加注燃油箱。用故障诊断仪给燃油系统加压。检查是否泄漏。



LAUNCH