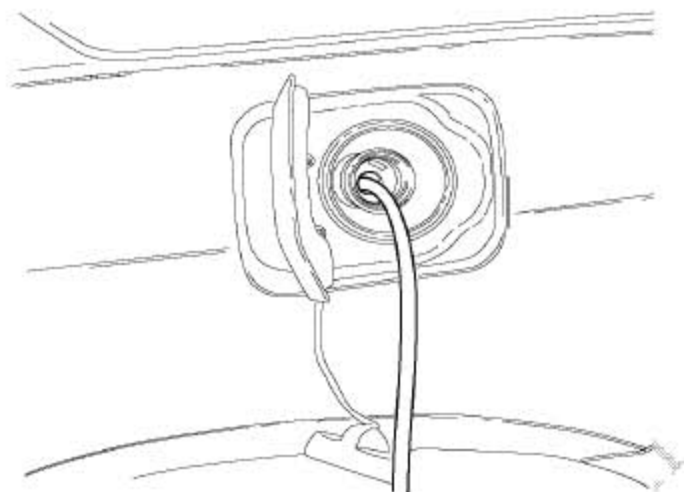


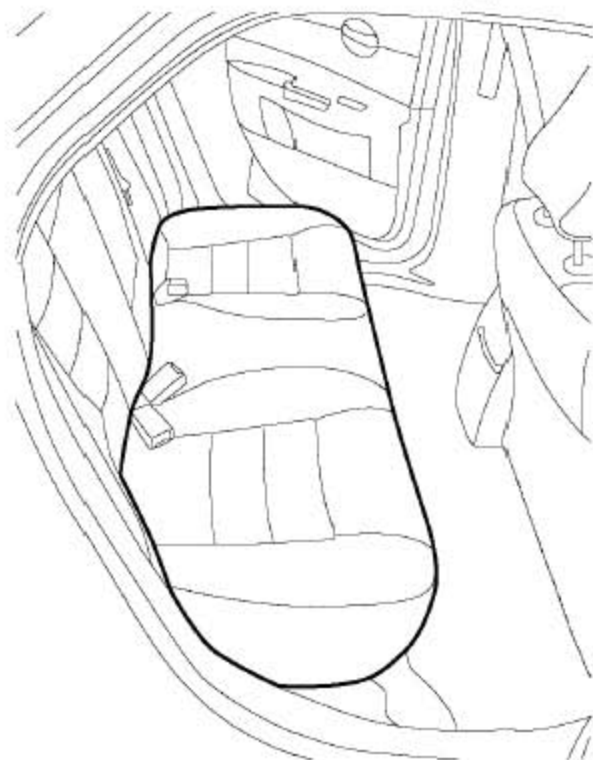
1.3 燃油压力调节器

1.3.1 拆卸

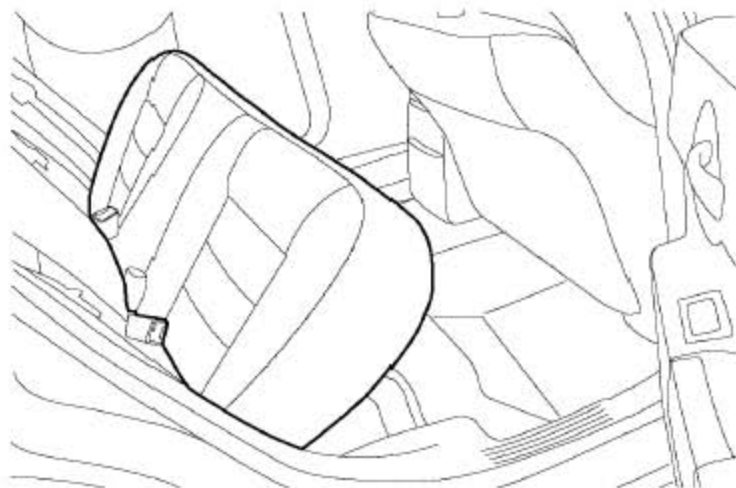
- 1). 释放燃油压力，参见本组的“燃油压力释放程序”。
- 2). 断开蓄电池负极电缆。
注：车辆的燃油液位必须低于油箱的 5/8，才能拆卸总成锁环。如果燃油液位超出，车内则会溅上燃油。
- 3). 通过加油管排出燃油箱中的部分燃油。用端部成 30° 角的尼龙管推动单向阀并打开单向阀，以此从燃油箱放油。



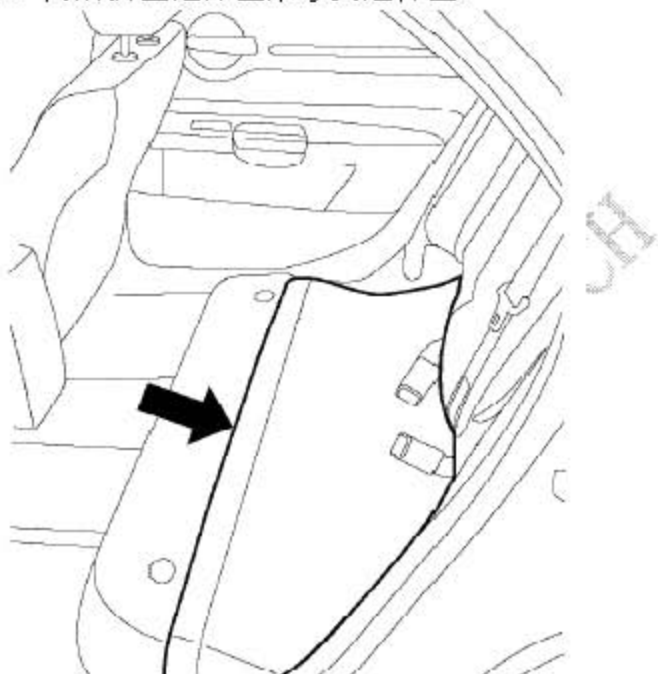
- 4). 拆下后排座椅的座垫。



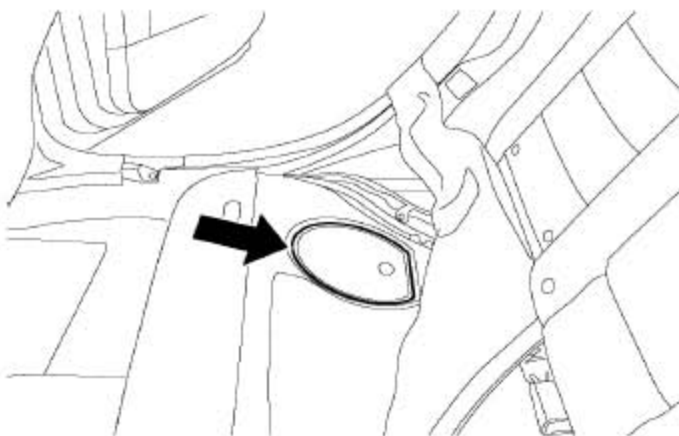
5). 向后推座椅并向上抬，以拆下座垫。



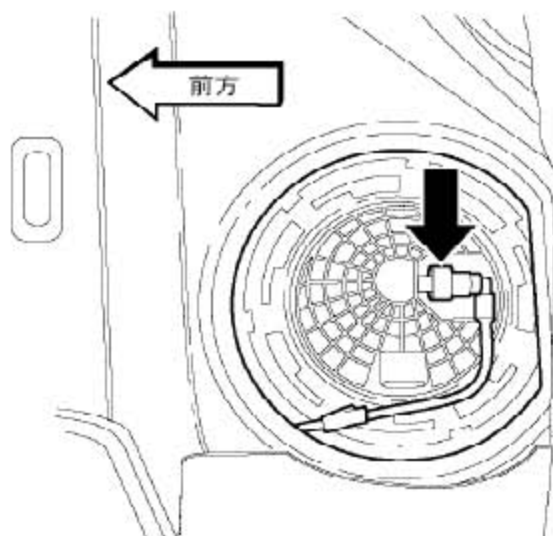
6). 向后折叠泡沫垫来够到组件盖。



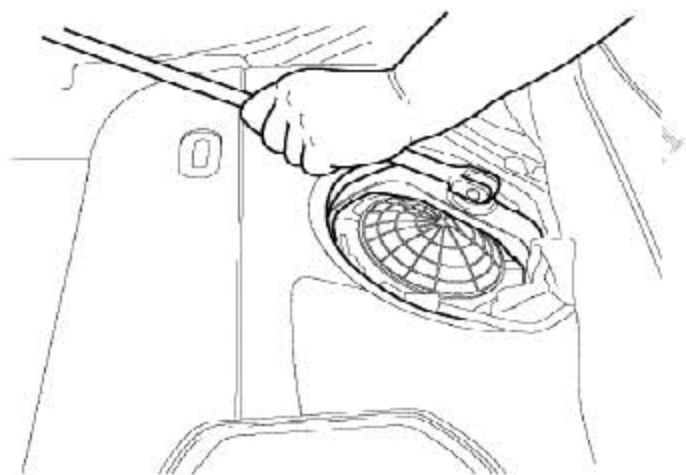
7). 拆下地板右侧的塑料检修口盖。



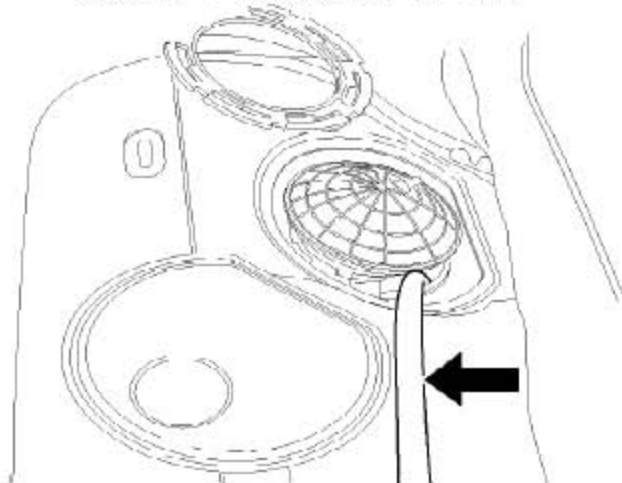
- 8). 从组件处断开供油管。
- 9). 给组件的方向做标记。



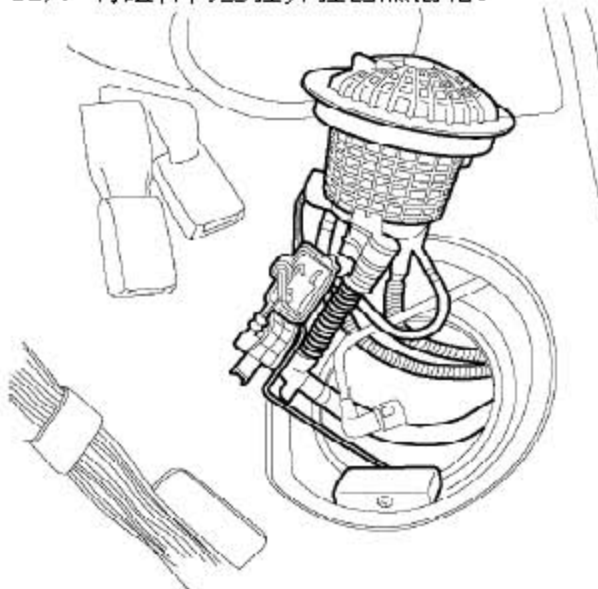
- 10). 用专用工具 9340 来拆卸右侧组件的锁环。



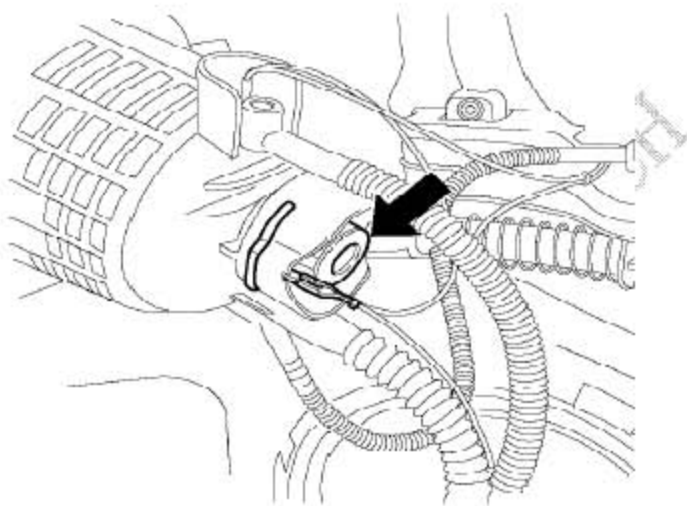
- 11). 从燃油箱右侧组件排出燃油。将组件向上提，提到足以使软管插进燃油箱来放油。不要将燃油溅到车内。



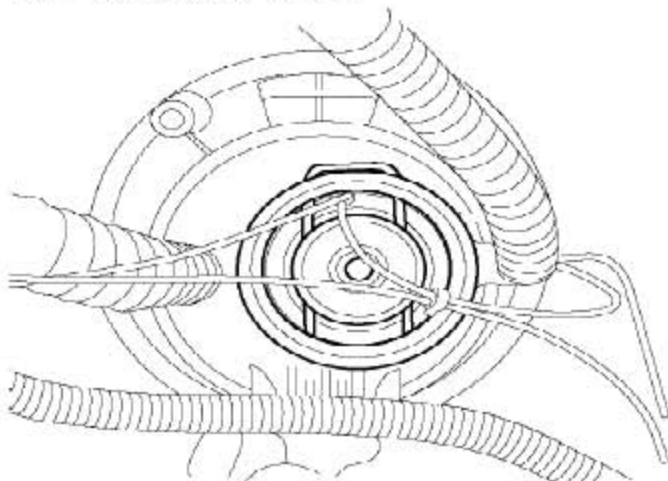
12). 将组件向上拉并拉出燃油箱。



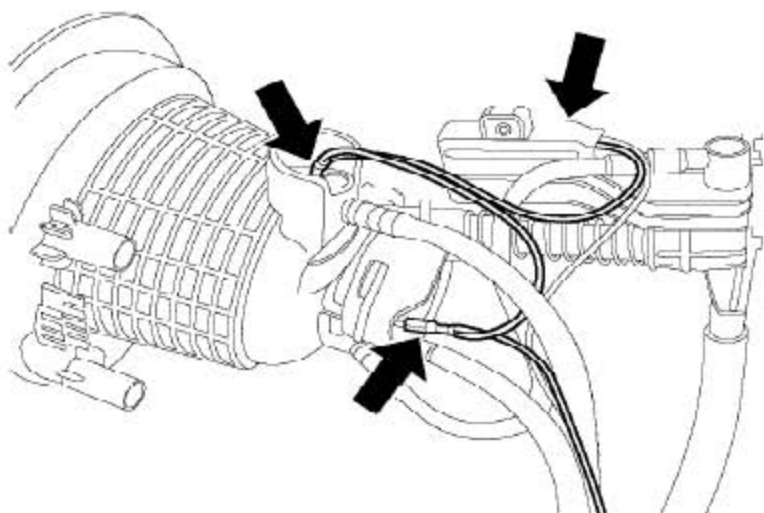
13). 燃油压力调节器位置。



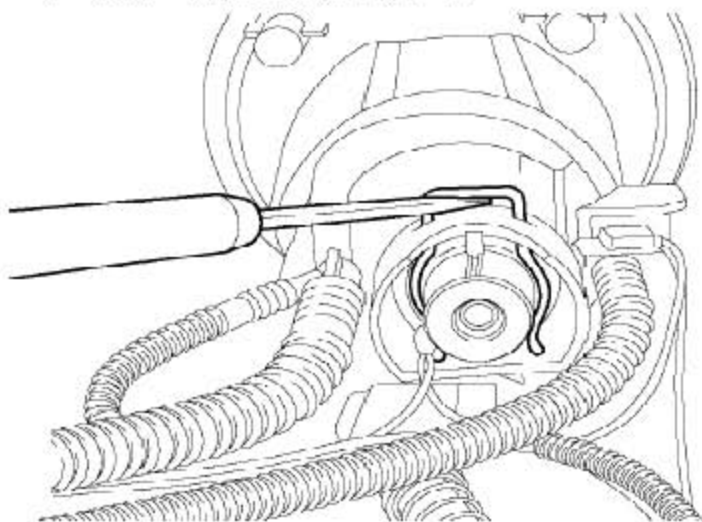
14). 标注地线标号位置。



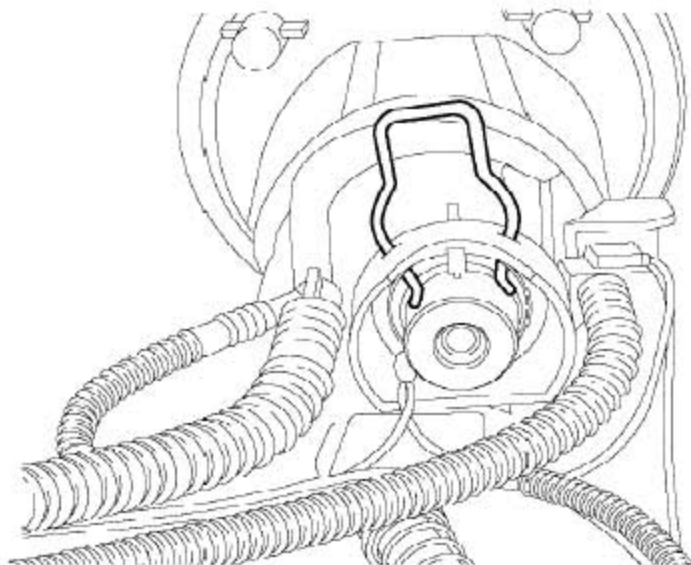
15). 拆下地线。



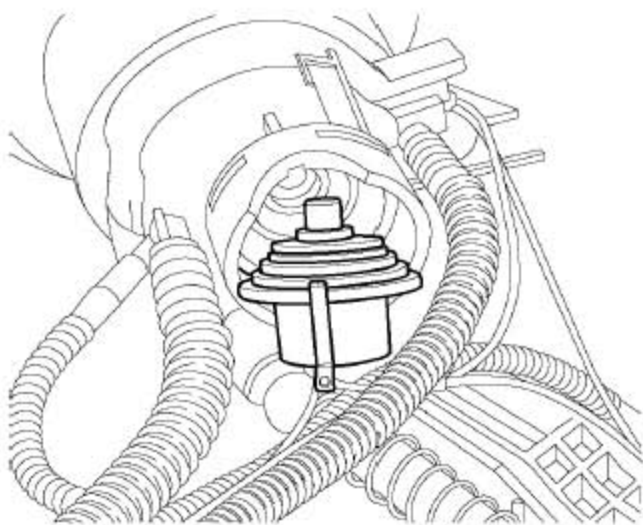
16). 用螺丝刀向上撬动固定卡子。



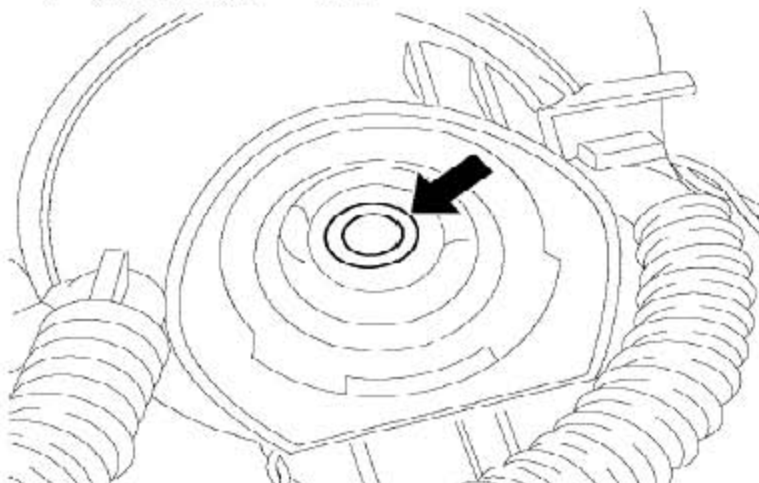
17). 使卡子处于不起作用位置。



18). 已拆下燃油压力调节器。

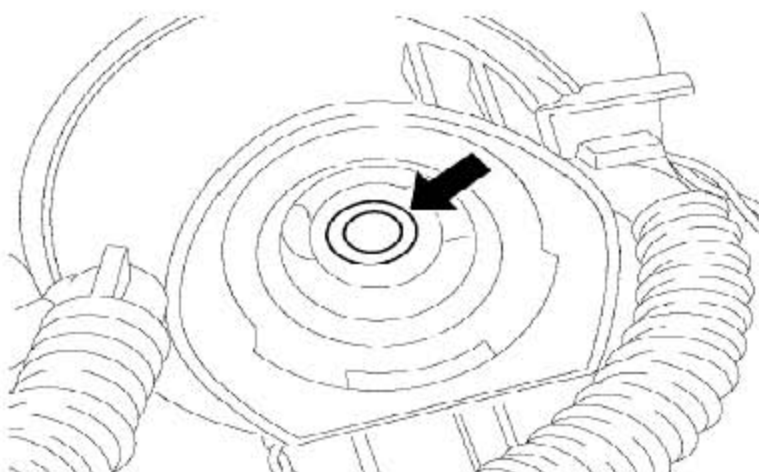


19). 从组件上拆下 O 形圈。

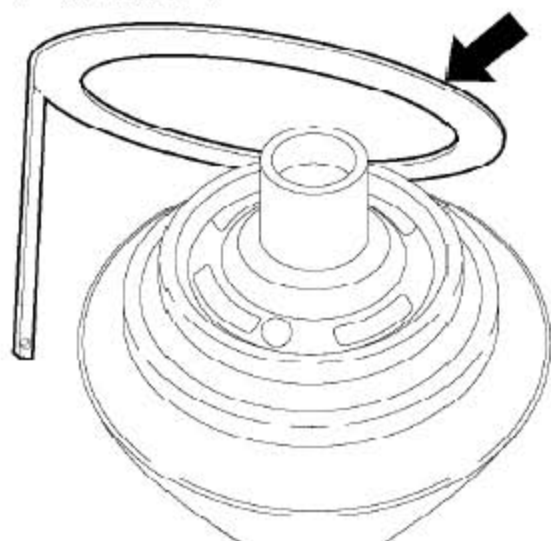


1.3.2 安装

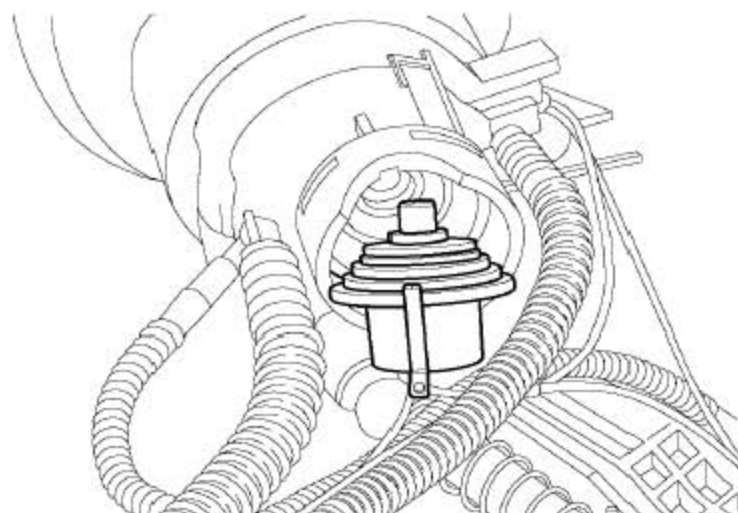
1). 安装 O 形圈。



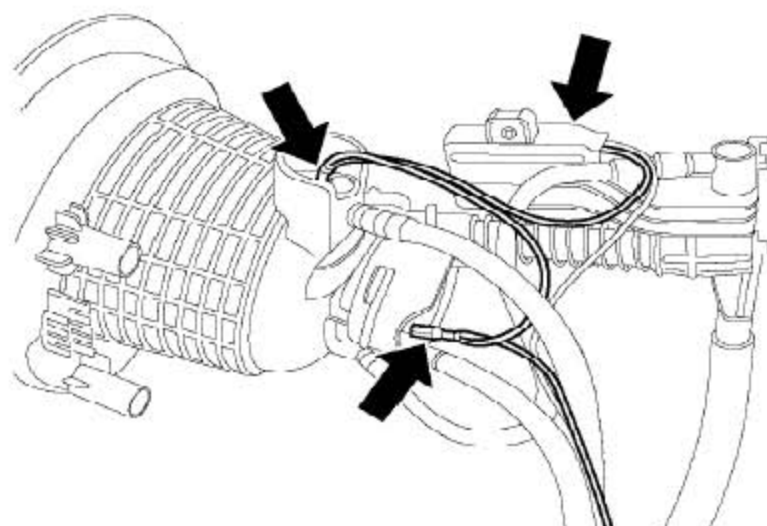
2). 安装接地环。



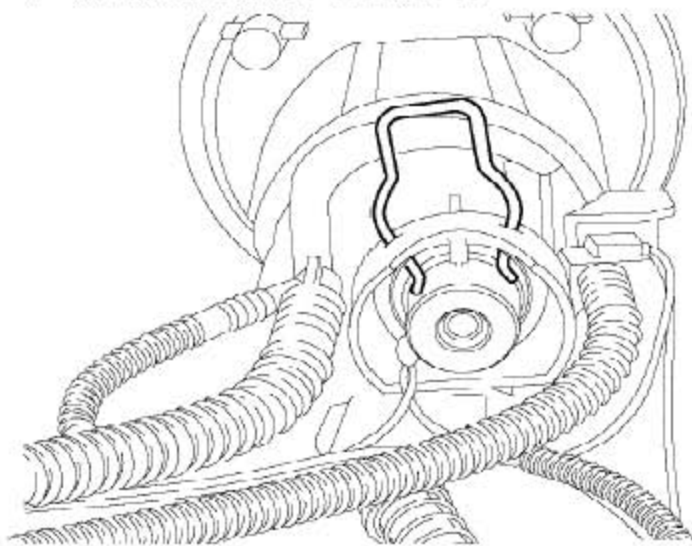
3). 安装燃油压力调节器和接地环。注意接地环的位置。



4). 安装地线。



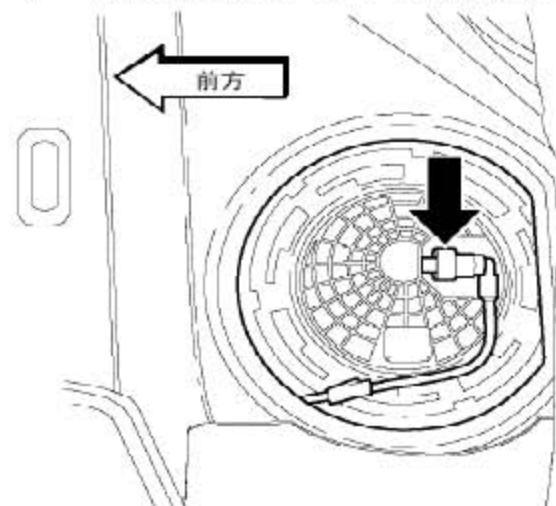
5). 安装燃油压力调节器固定卡子。



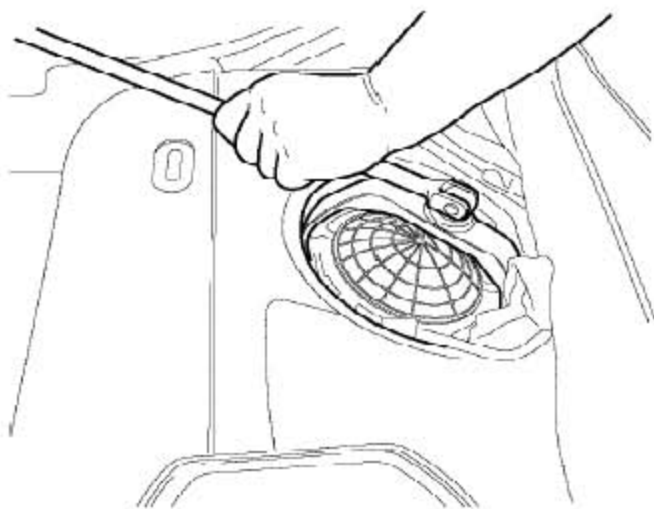
6). 将组件装入油箱。



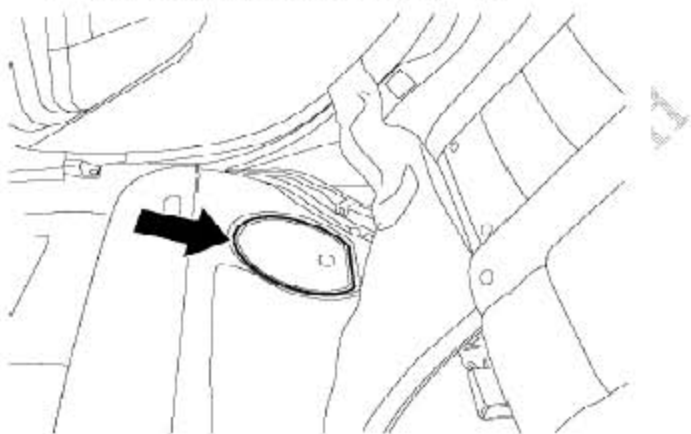
7). 对准组件上的标记，以保证正确的方向。



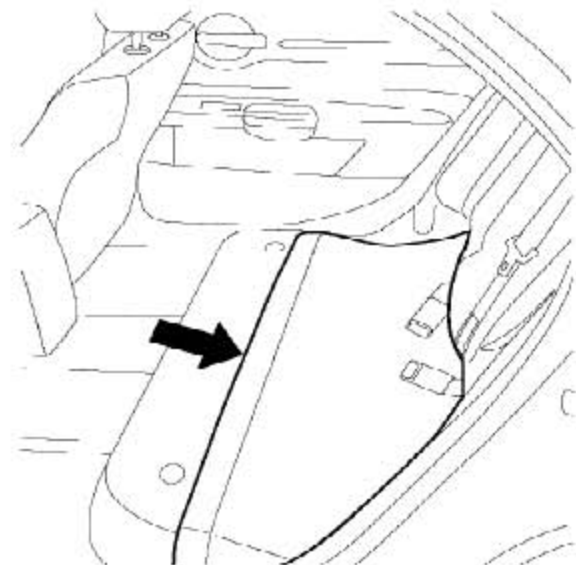
- 8). 安装组件锁环。
- 9). 用专用工具 9340 来拧紧右侧组件的锁环。
- 10). 将供油管接到组件上。



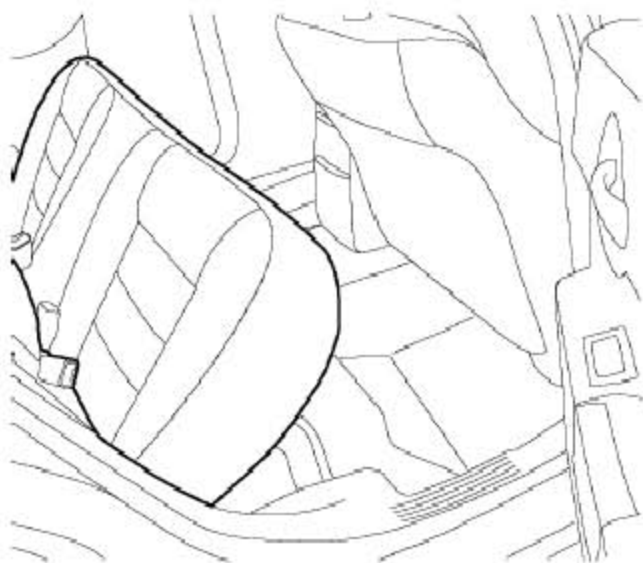
- 11). 安装地板右侧的塑料检修口盖。



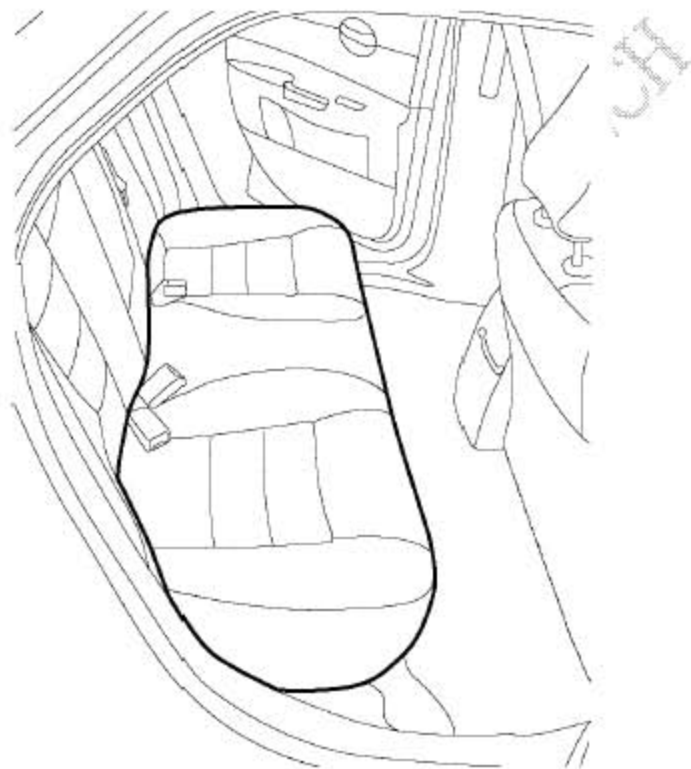
- 12). 折叠盖住组件检修口盖的泡沫垫，使其恢复原样。



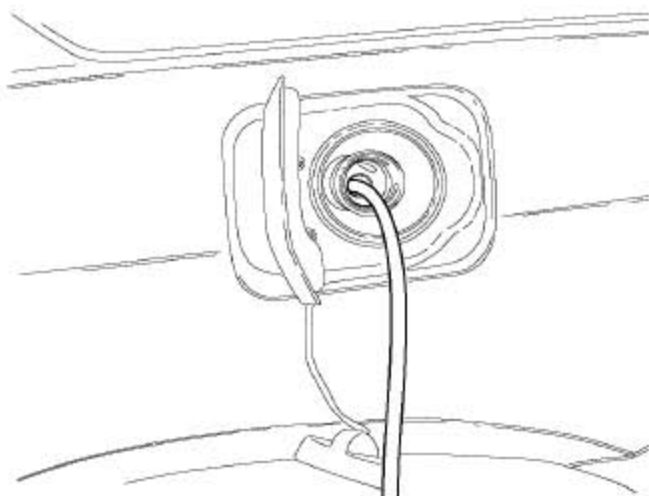
13). 安装后排下座垫。



14). 安装后排座椅的下座垫。



- 15). 加注燃油箱。
- 16). 连接蓄电池负极电缆。
- 17). 加注燃油箱。用故障诊断仪给燃油系统加压。检查是否泄漏。



LAUNCH

1.4 燃油泵总成

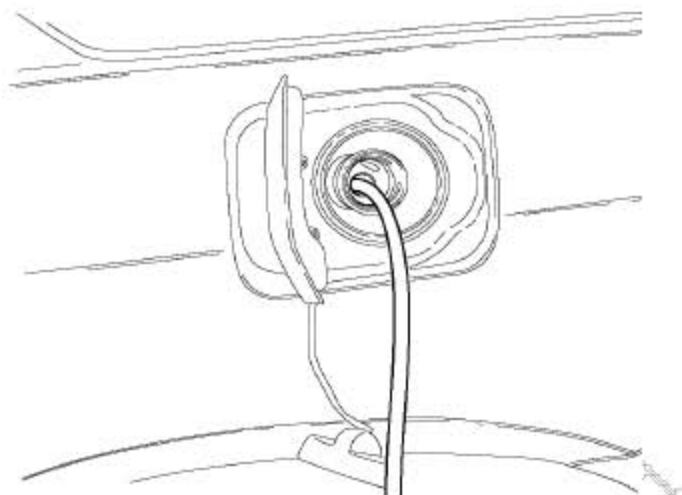
1.4.1 拆卸

1). 释放燃油压力，参见本组的“燃油压力释放程序”。

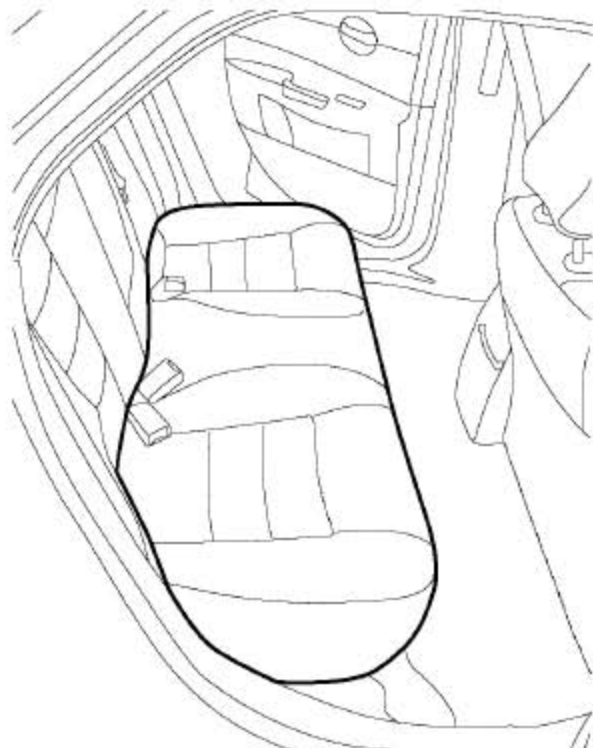
2). 断开蓄电池负极电缆。

注：车辆的燃油液位必须低于油箱的 5/8，才能拆卸总成锁环。如果燃油液位超出，车内则会溅上燃油。

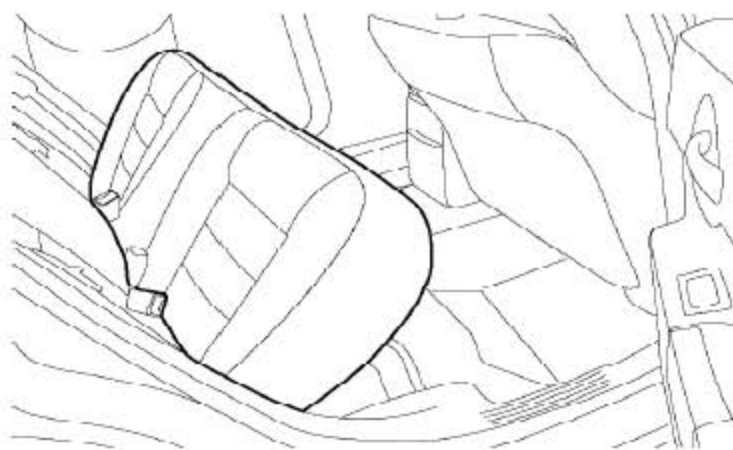
3). 通过加油管排出燃油箱中的部分燃油。用端部成 30° 角的尼龙管推动单向阀并打开单向阀，以此从燃油箱放油。



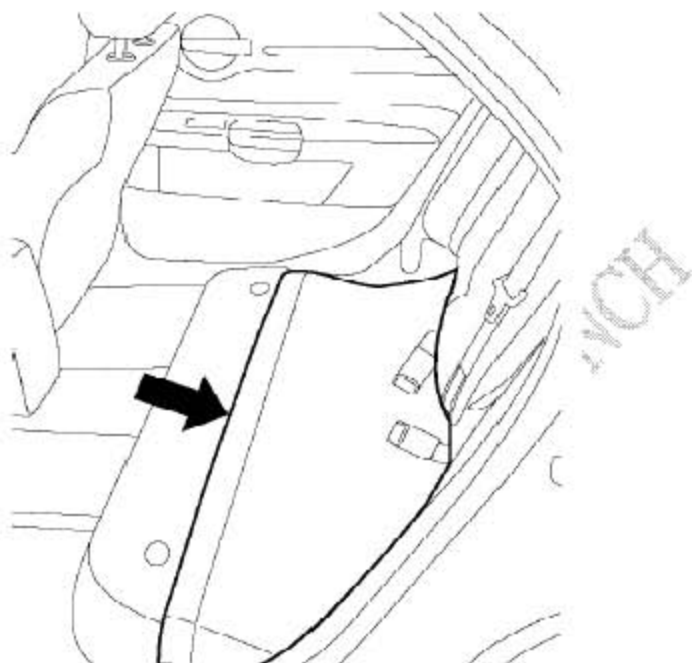
4). 拆下后排座椅的座垫。



5). 向后推座椅并向上抬，以拆下座垫。

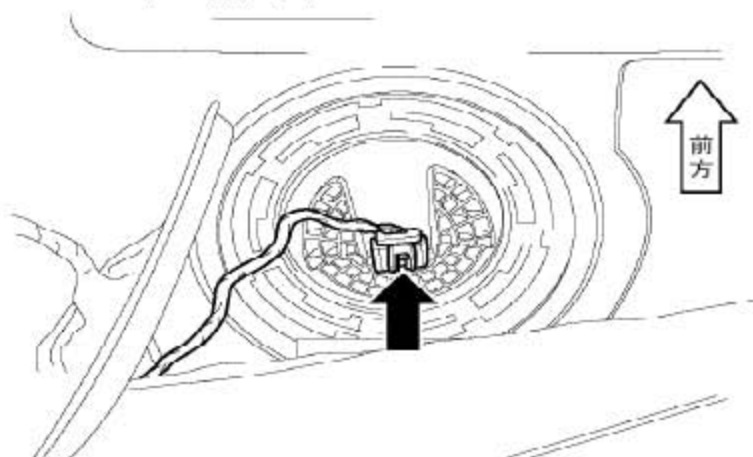


6). 向后折叠泡沫垫来够到组件盖。

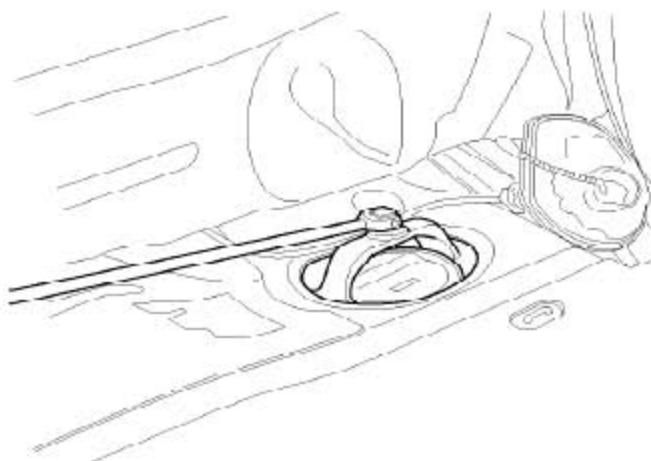


7). 断开左侧组件的电气插接器。

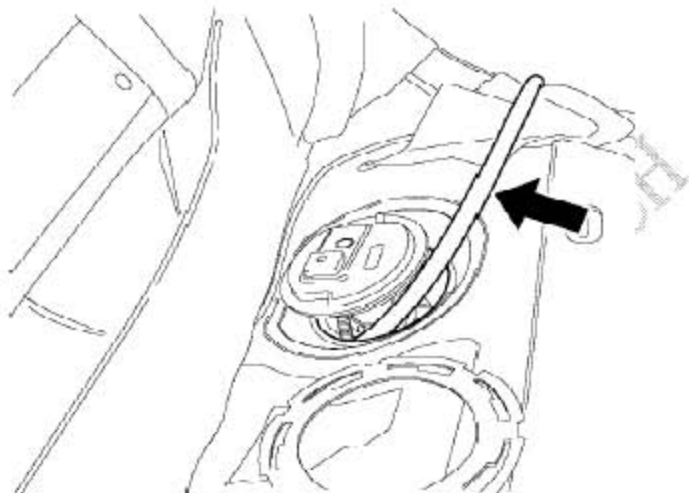
8). 给组件的方向做标记。



9). 用专用工具 9340 来拆卸左侧组件的锁环。

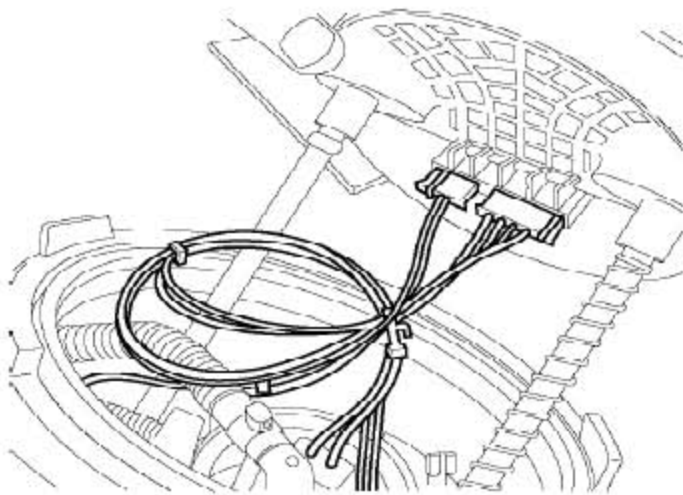


10). 从燃油箱左侧组件排出燃油。将组件向上提，提 到足以使软管插进燃油箱 来放油。不要将燃油溅 到车内。

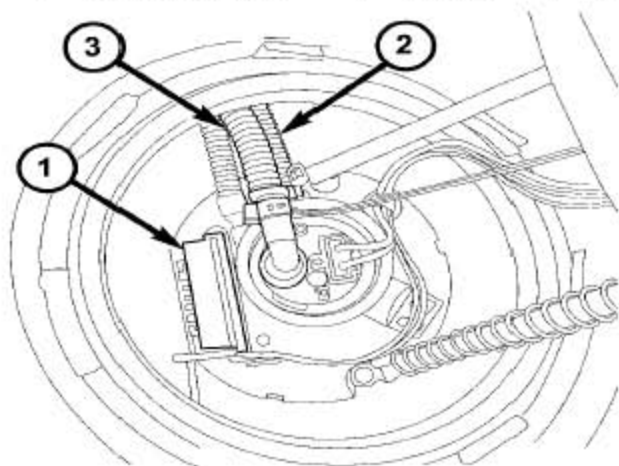


11). 从组件顶部断开电气插接器。

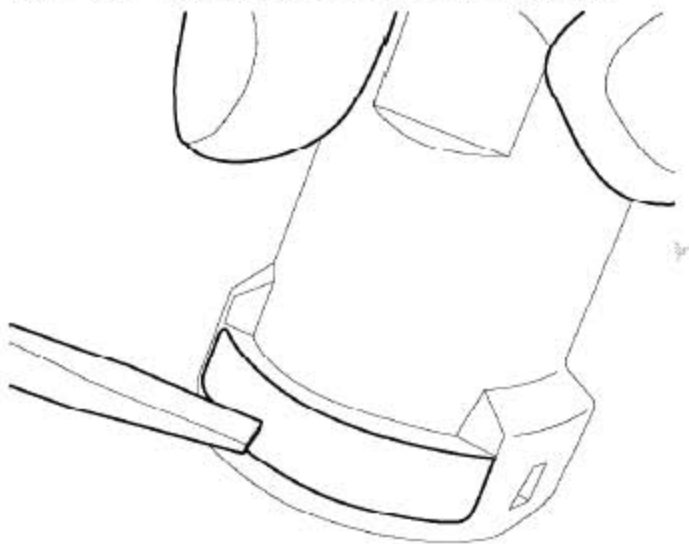
12). 拆下组件上半部。



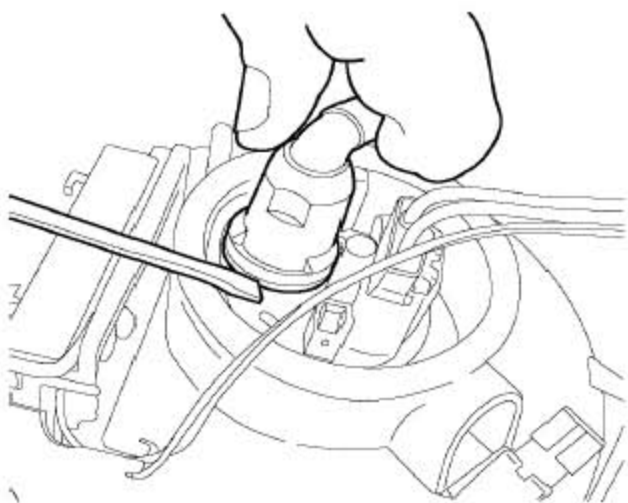
13). 组件油位发送卡 (1)。回油管 (2)。供油管 (3)。



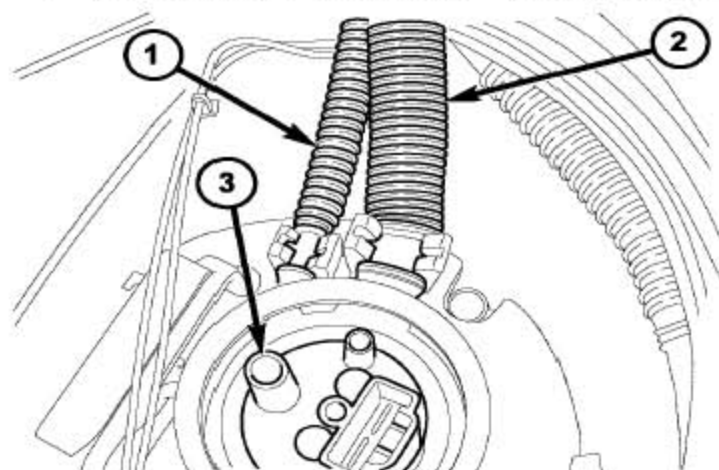
14). 按下燃油管松开锁舌并向上拉燃油管。



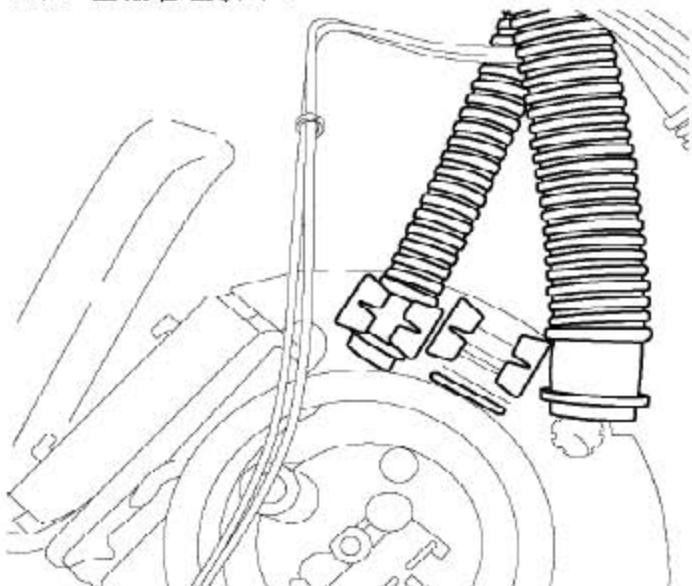
15). 拆下燃油管。



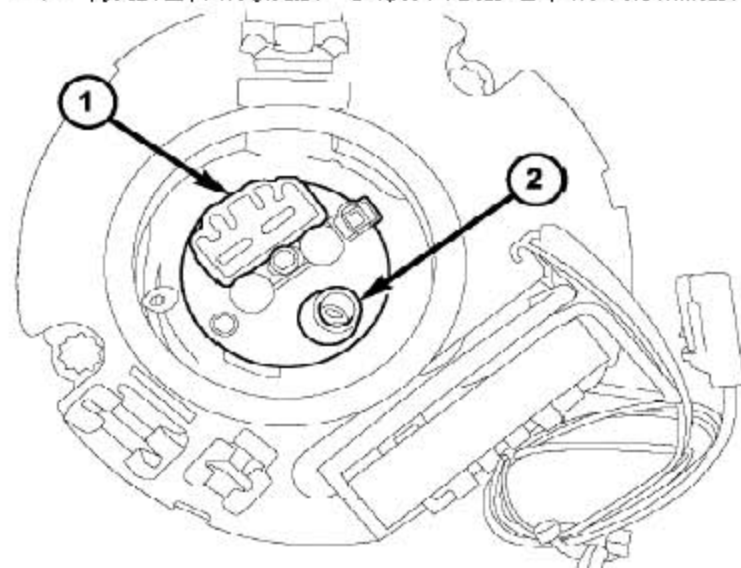
16). 从下组件处拆下燃油回油管。从组件松开管路卡子。



17). 回油管已拆下。

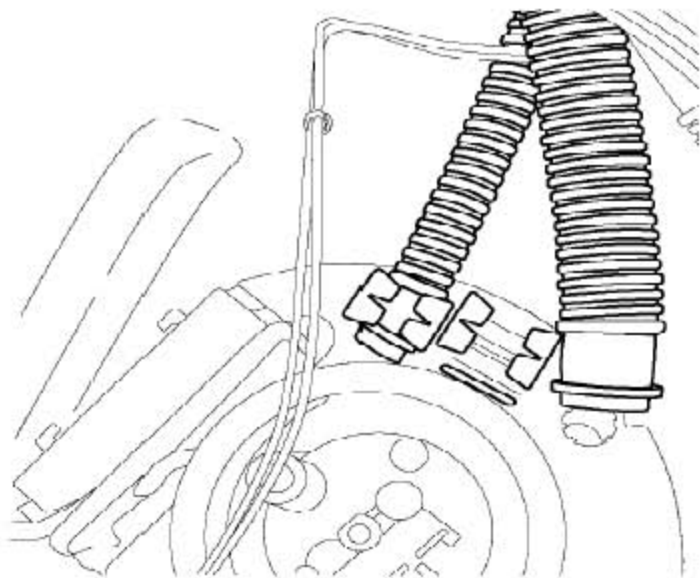


18). 敲击组件的侧面，以放掉储油罐中的剩余燃油，从车上拆下组件。

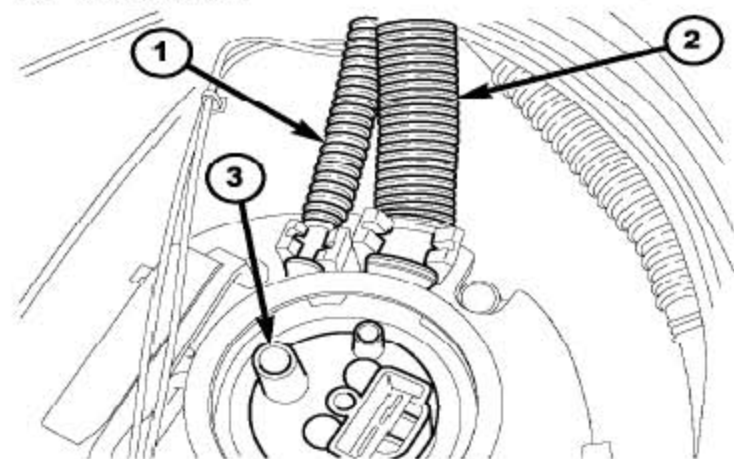


1.4.2 安装

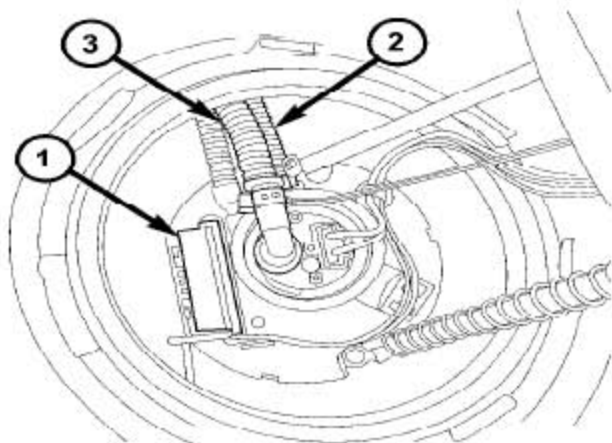
- 1). 将泵组件装入油箱。
- 2). 将回油管接到组件上。



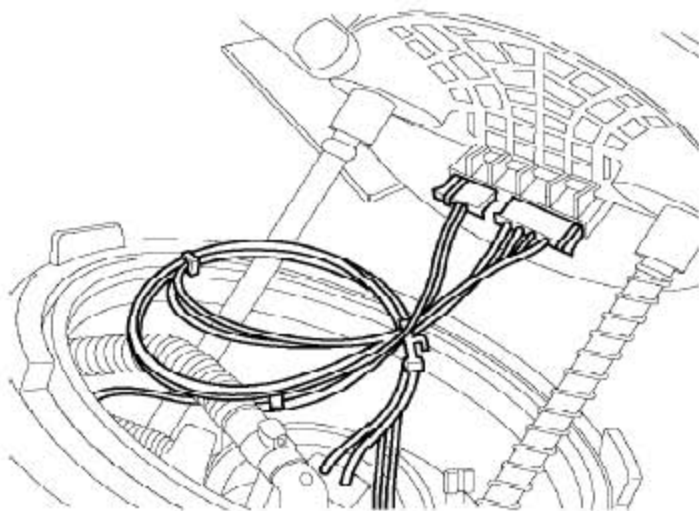
- 3). 连接好管路。



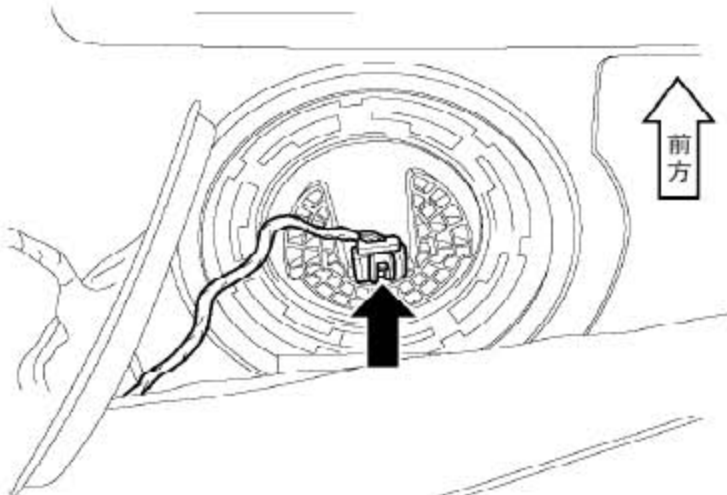
- 4). 将供油管接到组件上，确信牢固锁到位。



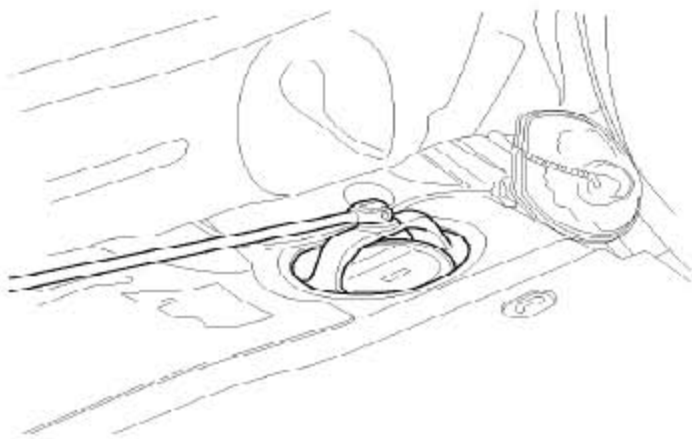
- 5). 将电气插接器接到组件顶部的下面，将组件顶部 与下部安装起来。



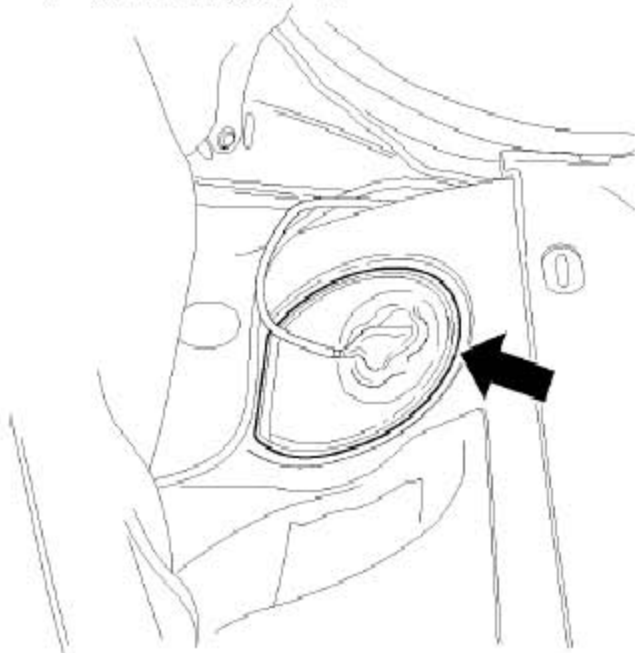
- 6). 安装组件，正确地对准组件上的方向标记。



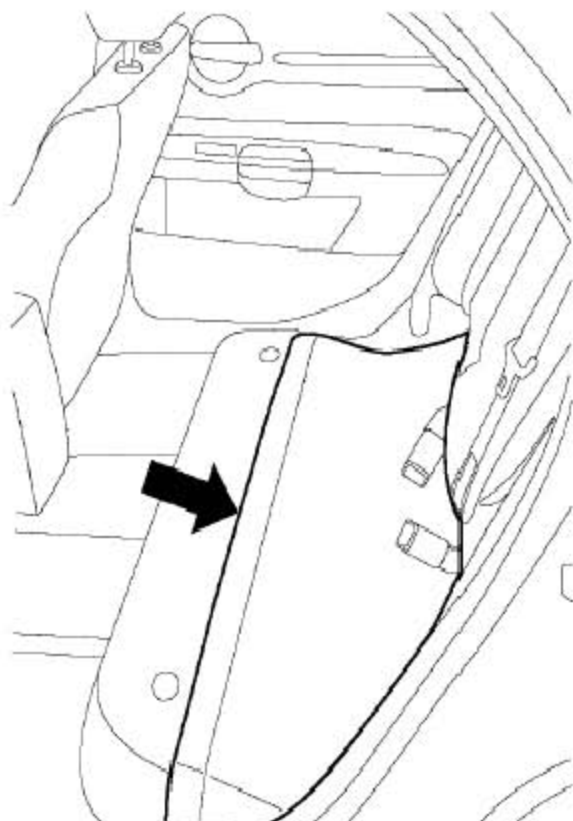
- 7). 安装组件锁环。
8). 用专用工具 9340 来拧紧左侧组件的锁环。
9). 将电气插接器接到左侧组件。



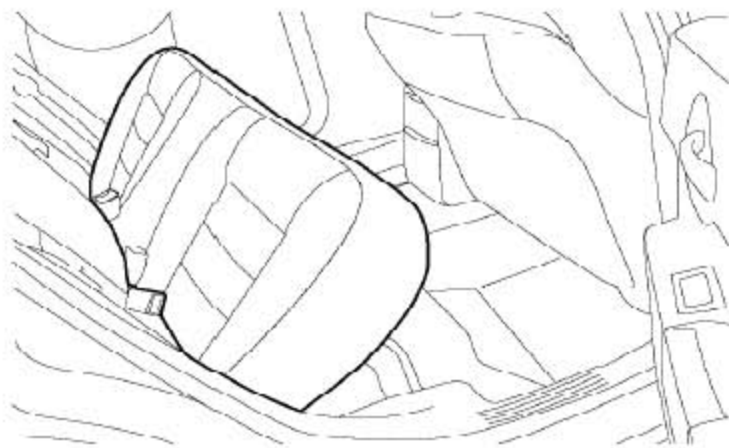
10). 安装塑料检修口盖。



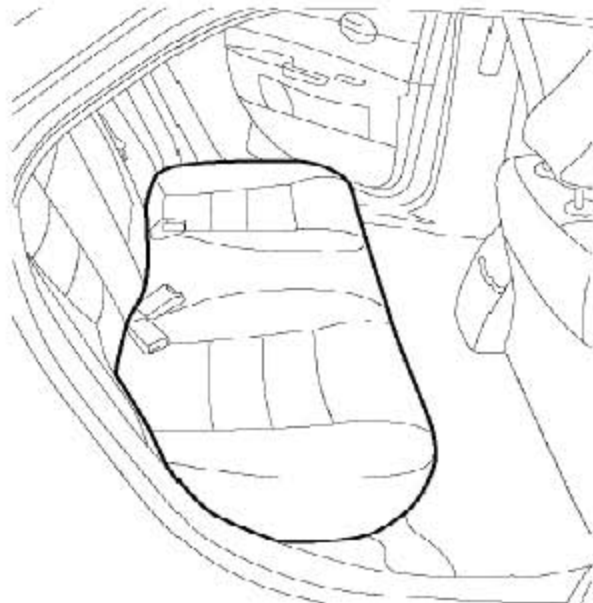
11). 折叠盖住组件检修口盖的泡沫垫，使其恢复原样。



12). 安装后排下座垫。



13. 安装后排座椅的下座垫。



14. 加注燃油箱。

15. 连接蓄电池负极电缆。

16. 加注燃油箱。用故障诊断仪给燃油系统加压。检查是否泄漏。

