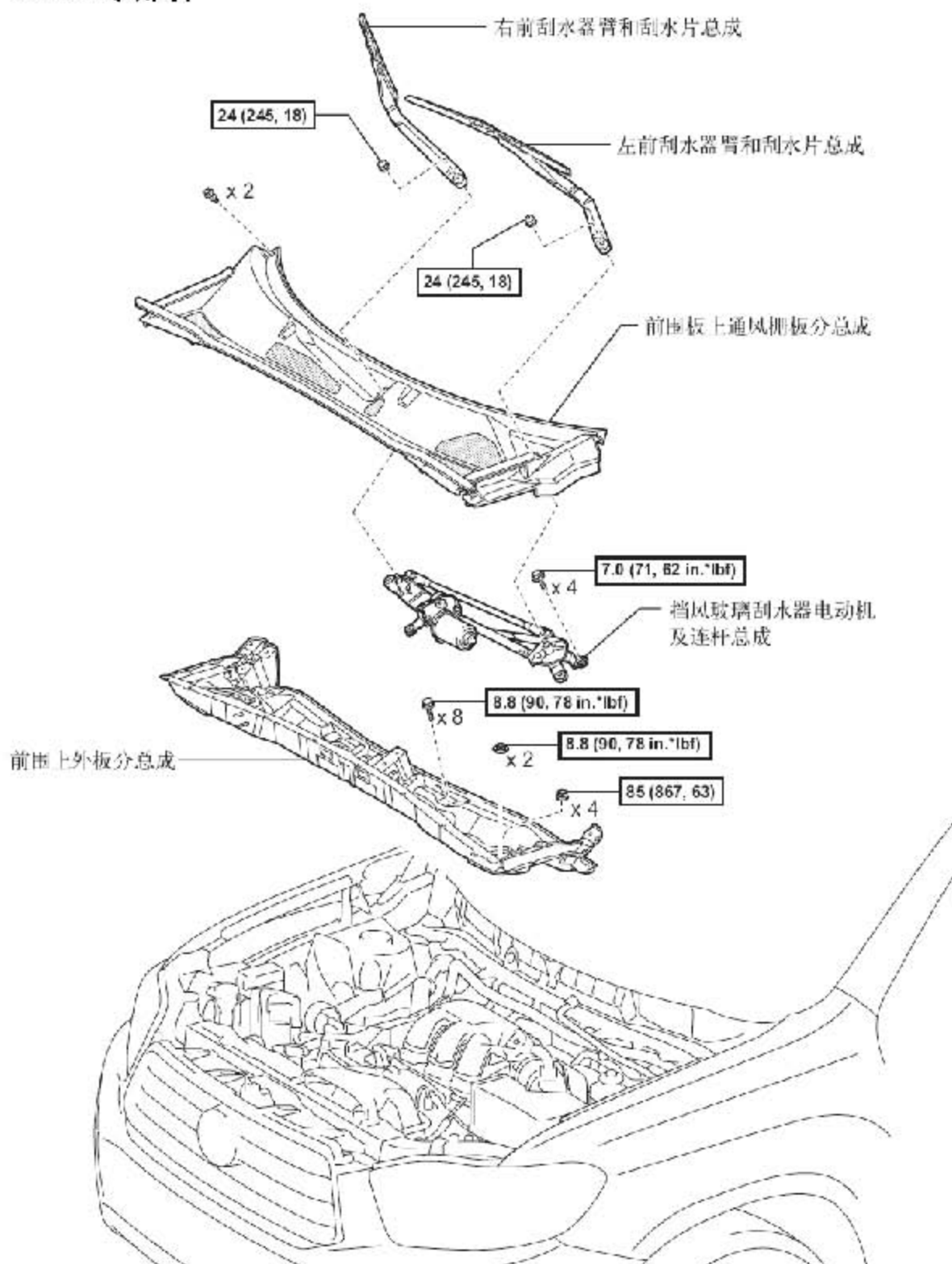
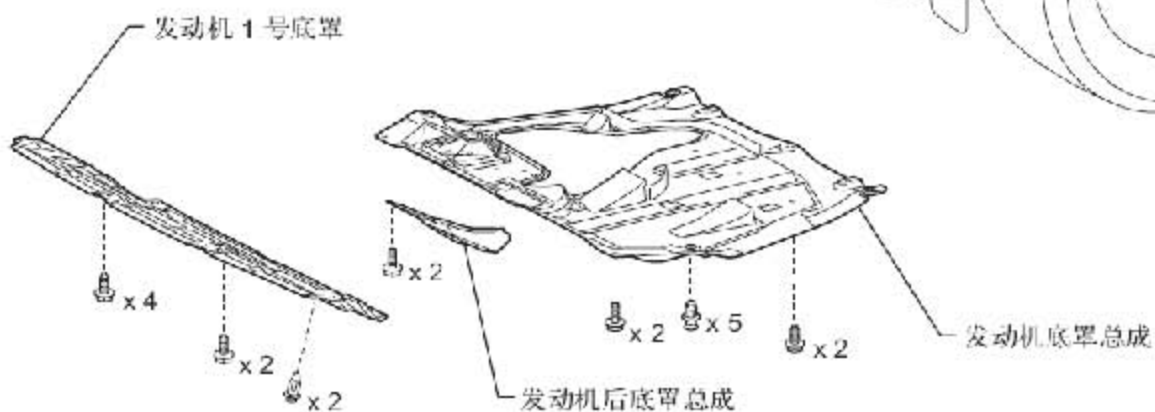
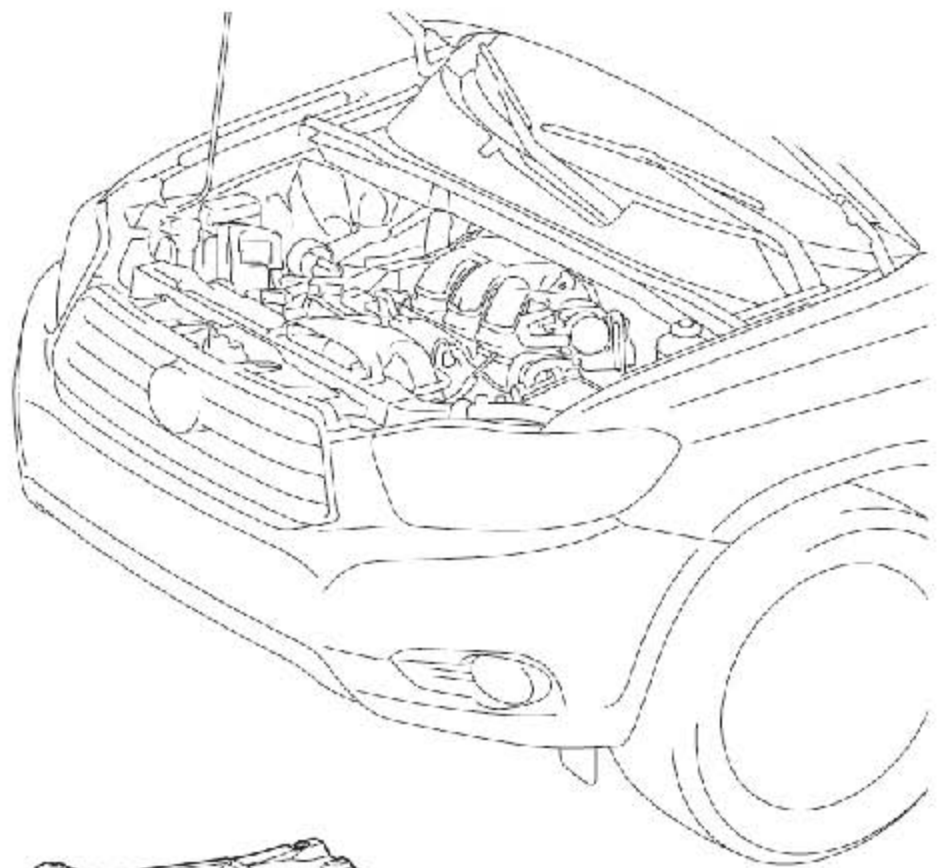
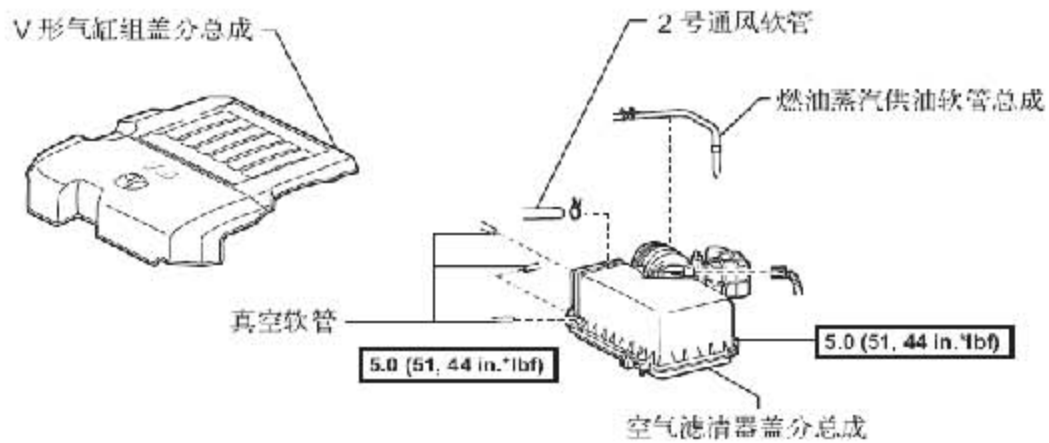


18. VVT 传感器

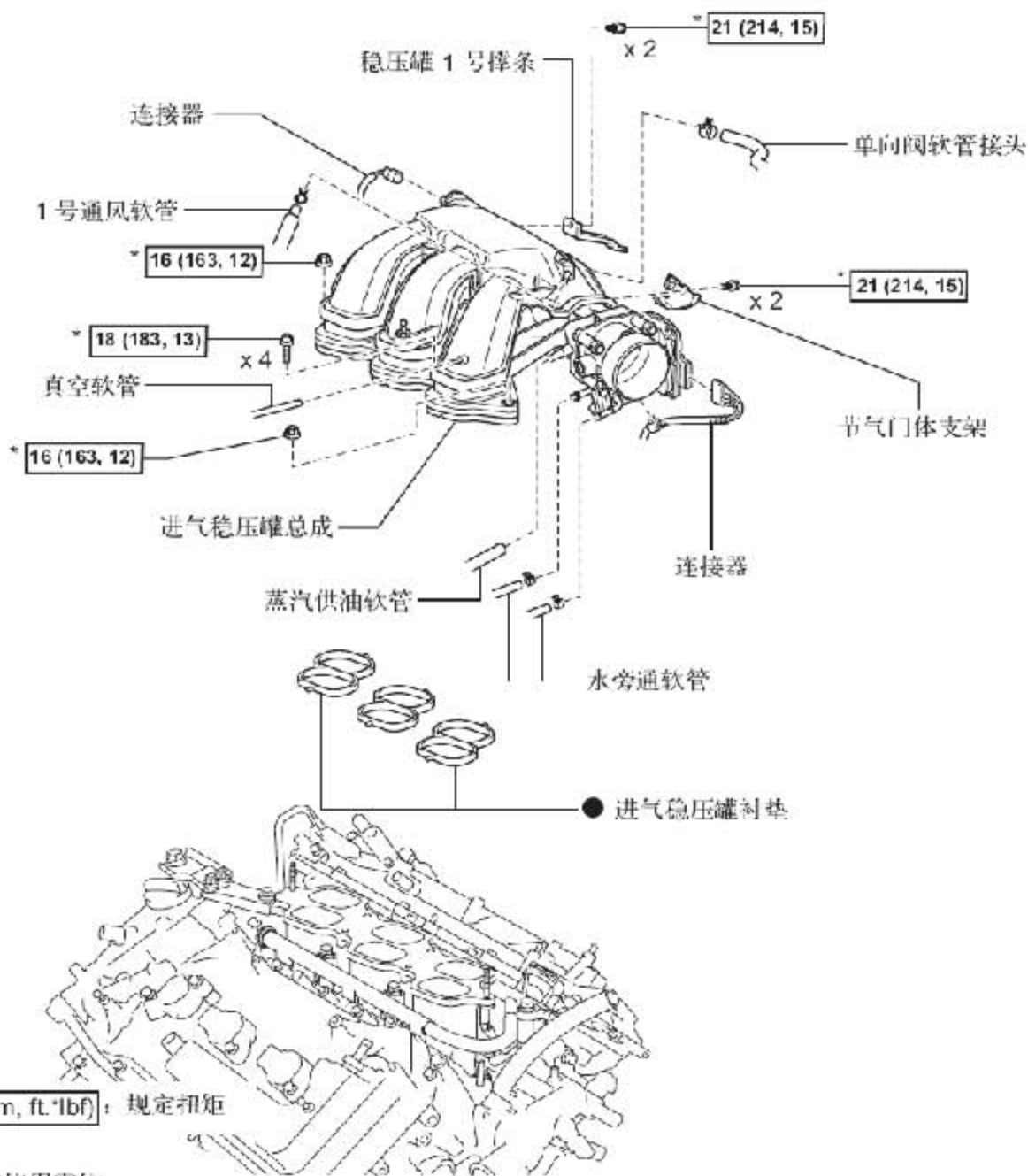
18.1 零部件

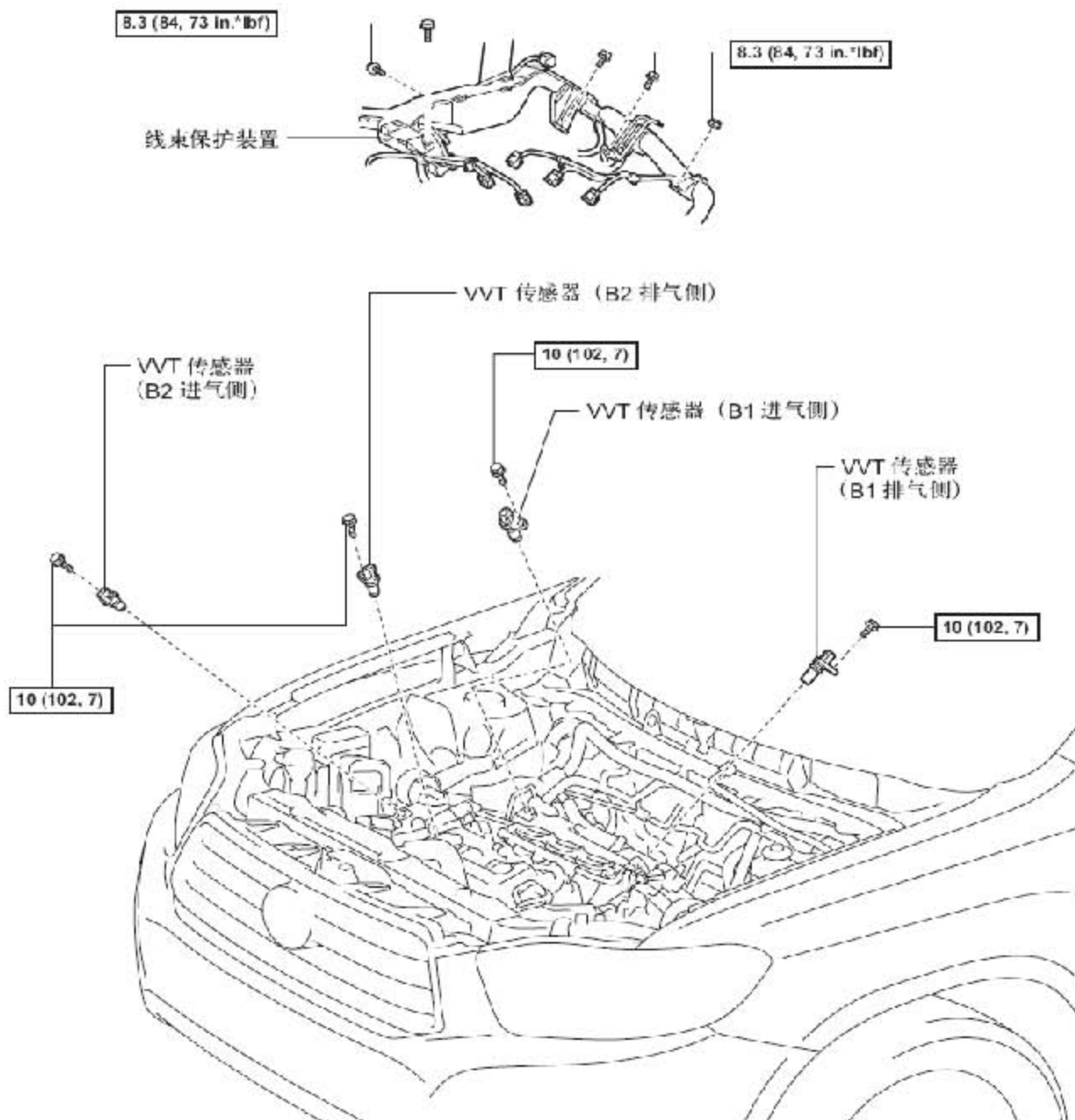


N*m (kgf*cm, ft.*lbf) : 规定扭矩



N*m (kgf*cm, ft.*lbf) : 规定扭矩





N·m (kgf·cm, ft. lbf): 规定扭矩

18.2 拆卸

- 1). 拆卸挡风玻璃刮水器电动机及连杆总成
 - A). 拆下挡风玻璃刮水器电动机及连杆总成
- 2). 拆卸前围上外板分总成
- 3). 拆卸发动机底罩总成
- 4). 拆卸发动机 1 号底罩
- 5). 排空发动机冷却液
- 6). 拆卸 V 形气缸组盖分总成
- 7). 拆卸空气滤清器盖分总成

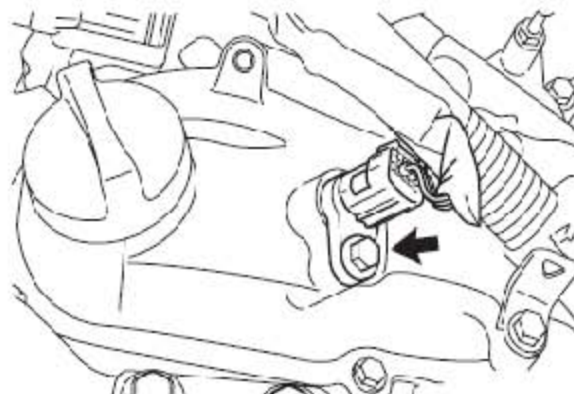
- 8). 断开发动机室主线束
- 9). 拆卸节气门体支架
- 10). 拆卸稳压罐 1 号撑条
- 11). 拆卸进气稳压罐总成
- 12). 分离线束保护装置
- 13). 拆卸 VVT 传感器 (B1)
 - A). 进气侧:
 - (a) 断开 VVT 传感器连接器。
 - (b) 拆下螺栓和 VVT 传感器。
 - B). 排气侧:
 - (a) 断开 VVT 传感器连接器。
 - (b) 拆下螺栓和 VVT 传感器。



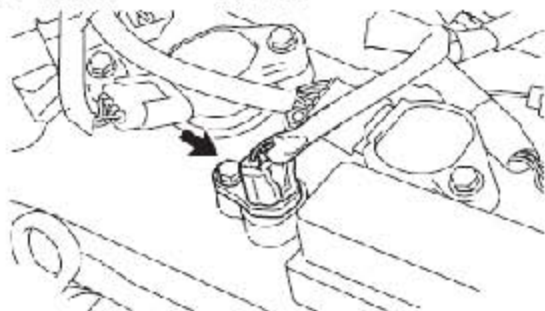
- 14). 拆卸 VVT 传感器 (B2)
 - A). 进气侧:
 - (a) 断开 VVT 传感器连接器。
 - (b) 拆下螺栓和 VVT 传感器。



- B). 排气侧:
 - (a) 断开 VVT 传感器连接器。



- (b) 拆下螺栓和 VVT 传感器。

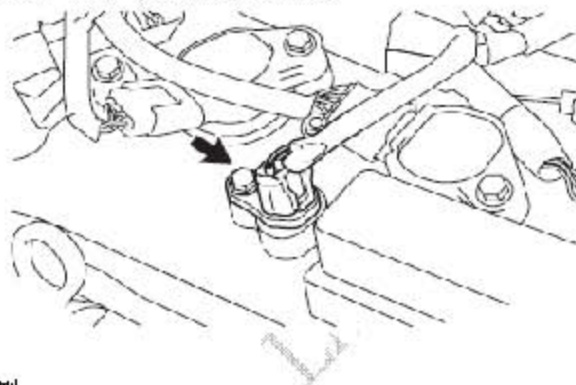


18.3 安装

1). 安装 VVT 传感器 (B2)

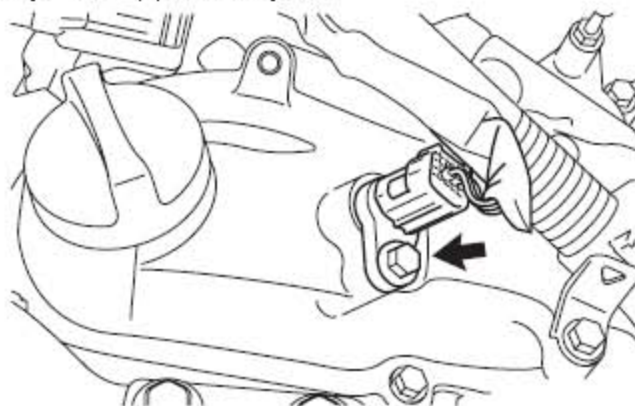
A). 排气侧:

- (a) 用螺栓安装 VVT 传感器。
扭矩: 10 N*m (102 kgf*cm, 7 ft.*lbf)
- (b) 连接 VVT 传感器连接器。



B). 进气侧:

- (a) 用螺栓安装 VVT 传感器。
扭矩: 10 N*m (102 kgf*cm, 7 ft.*lbf)
- (b) 连接 VVT 传感器连接器。



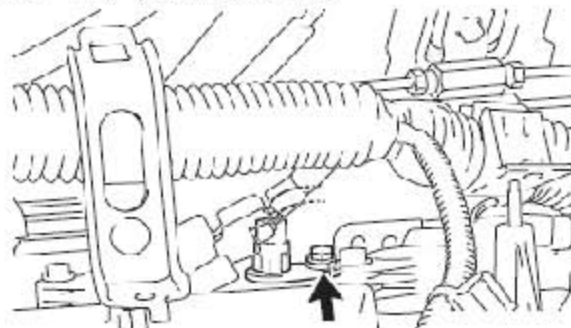
2). 安装 VVT 传感器 (B1)

A). 排气侧:

(a) 用螺栓安装 VVT 传感器。

扭矩: 10 N*m (102 kgf*cm, 7ft.*lbf)

(b) 连接 VVT 传感器连接器。

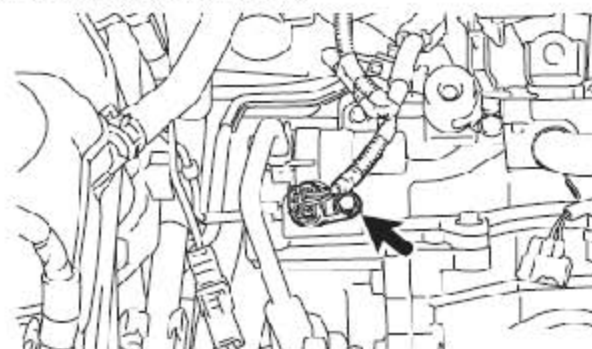


B). 进气侧:

(a) 用螺栓安装 VVT 传感器。

扭矩: 10 N*m (102 kgf*cm, 7 ft.*lbf)

(b) 连接VVT传感器连接器。



3). 安装线束保护装置

4). 暂时安装稳压罐1号撑条

5). 暂时安装节气门体支架

6). 安装进气稳压罐总成

7). 完全紧固稳压罐 1 号撑条

8). 完全紧固节气门体支架

9). 连接发动机室主线束

10). 安装空气滤清器盖分总成

11). 添加发动机冷却液

12). 检查冷却液是否泄漏

13). 安装前围上外板分总成

14). 安装挡风玻璃刮水器电动机及连杆总成

A). 安装挡风玻璃刮水器电动机及连杆总成

15). 安装 V 形气缸组盖分总成

16). 安装发动机 1 号底罩

17). 安装发动机底罩总成