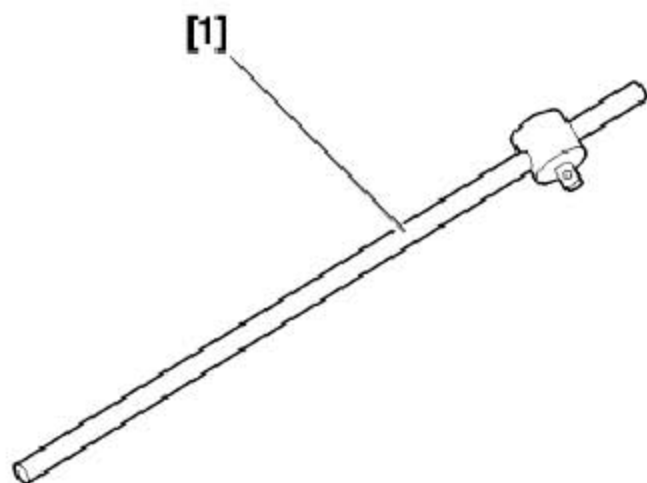


4. 拆卸安装发动机皮带

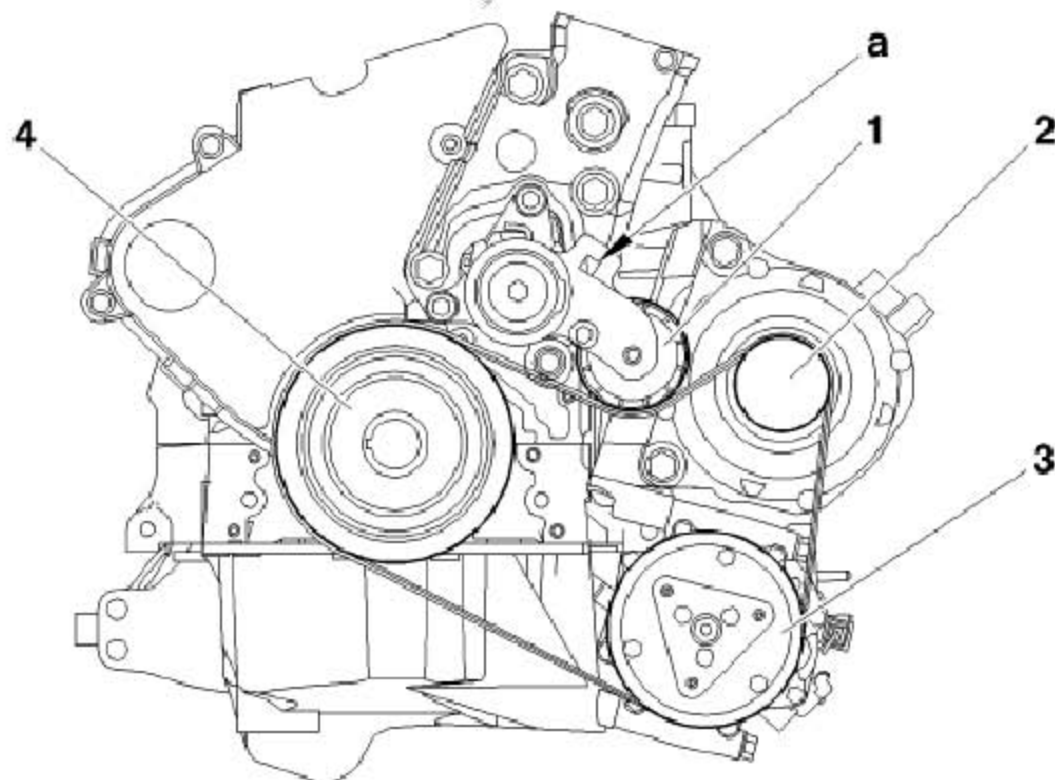
注意：遵守在操作之前要采取的防护措施。

4.1 推荐工具



- [1] T 形加长杆。

4.2 拆卸



- 1). 将工具[1]穿入“a”处的槽口中。
- 2). 在滚轮(1)上朝上施加一个力，以便让限位块支撑住它。
- 3). 拆下附件的皮带。
- 4). 松开张紧轮(1)直至下部的限位块。
- 5). 放下工具[1]。

注意：检查滚轮(1)是否转动自如(无间隙无运动阻滞现象)。

4.3 安装

- 1). 如果拆卸了附件皮带张紧轮的皮带轮：以 $20 \pm 2N \cdot m$ 的力矩拧紧螺栓。
- 2). 将工具[1]穿入“a”处的槽口中。
- 3). 在滚轮(1)上朝上施加一个力，以便支撑住限位块。

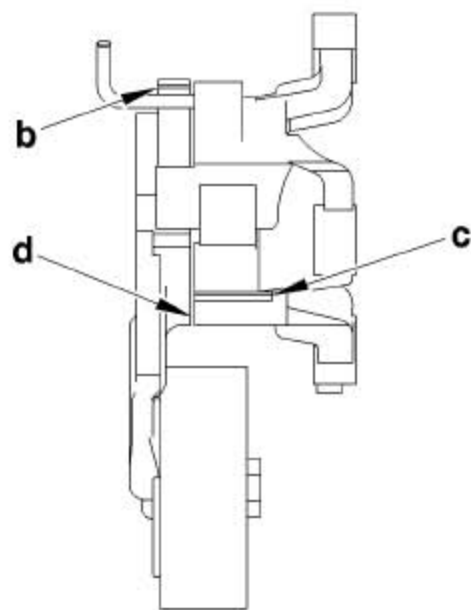
按照以下顺序安装附件的(新的)皮带轮：

- 附件传动轮(4)。
- 空调压缩机轮(3)。
- 张紧轮皮带轮(1)。
- 交流发电机皮带轮(2)。

注意：检查附件的皮带是否正确定位在各个皮带轮的凹槽中。

- 4). 松开张紧轮皮带轮(1)。
- 5). 取下工具[1]。

4.4 检查皮带张力



检查附件皮带的张力：

- 标记“b”与标记“c”一样高，新皮带。
- 标记“b”与标记“d”一样高，要更换皮带。