

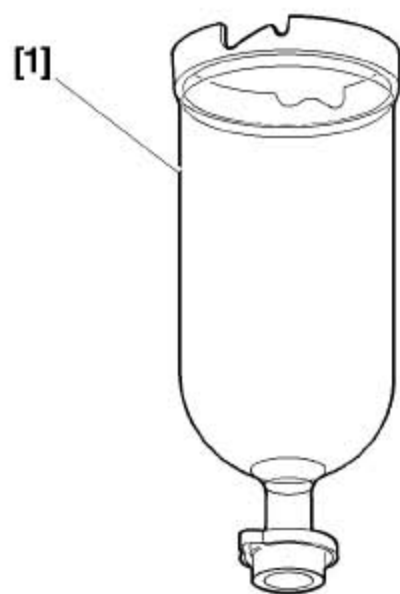
12. 拆卸安装散热器

注意：遵守安全和清洁规定。

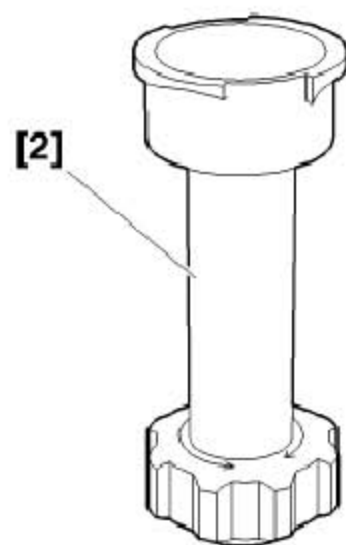
注意：能使用一个替代WYNN'S 冷却液的工具(或类似的)进行排空和加注操作。

警告：遵守装置的使用方法。

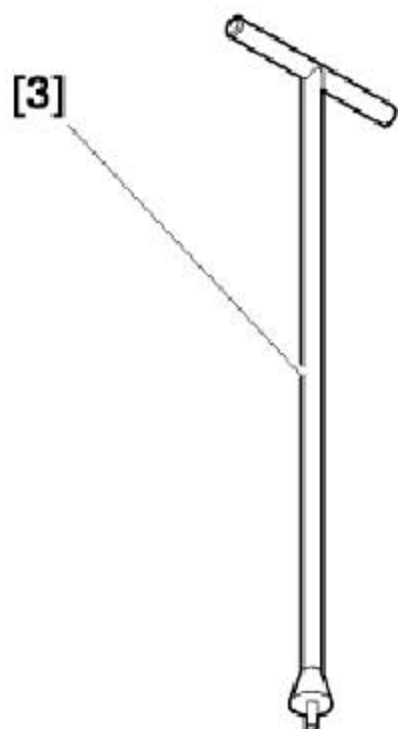
12.1 推荐工具



- [1] 加注桶。

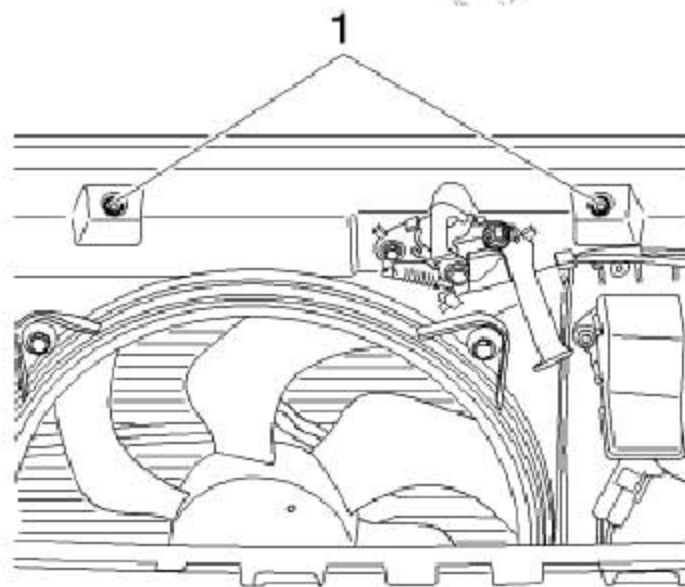


- [2] 转接头。



- [3]加注桶堵塞杆。

12.2 拆卸



- 1). 排空冷却管路。

拆下:

- 前保险杠。
- 螺栓(1)。

- 2). 断开所有的散热器的电器插接器和冷却水管。
- 3). 拆下散热器。

12.3 安装

注意：检查用于固定散热器的4个减振块是否存在。

安装：

- 散热器。
- 螺栓(1)。
- 前保险杠。

- 1). 连接散热器的电器插接器和冷却水管。
- 2). 加注并对发动机冷却管路排气。

注意：在接好蓄电池后进行要实施的操作。

LAUNCH